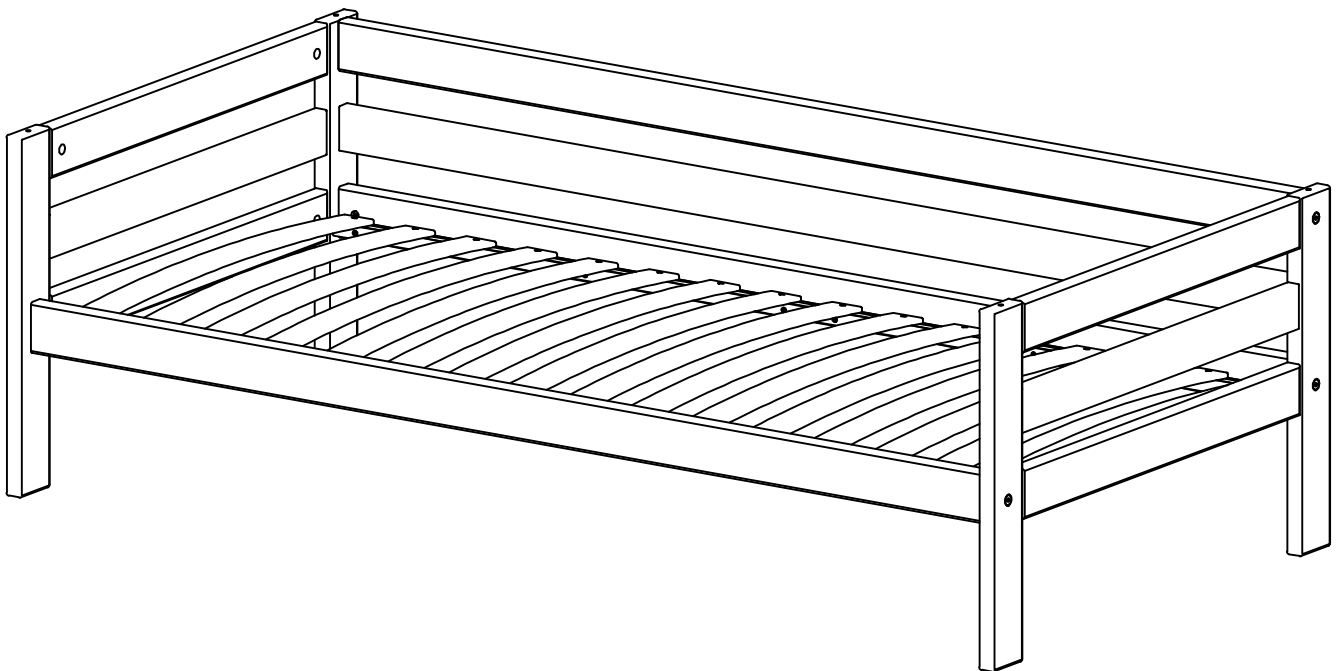




LIFETIME[®]
KIDSROOMS

Art: 4300

Samlevejledning
Assembly Instructions
Bauanleitung
Montage handleiding
Notice de montage
Istruzioni di montaggio





WARNING

MAINTENANCE AND SAFETY (ENG)

1. READ CAREFULLY and keep this information on hand and accessible.
2. Regularly check and ensure that safety guards, ladder, and other bed components are in their proper position, free from damage, and firmly tightened. Loose components might cause injury.
3. Do not use the bed if any structural part is broken or missing.
4. Children may get trapped between the bed and the wall. To avoid risk of serious injury, ensure that the distance between the top safety barrier and the wall shall not exceed 75 mm or shall be more than 230mm. It is recommended to mount tall bed constructions to the wall.
5. Always use bed fronts on both long sides of the upper bunk or high bed.
6. Be aware that children can get strangled in items such as ropes, strings, cords, harnesses and belts attached to or hung on any version of a high or bunk bed.
7. The bed is intended for sleeping. Jumping, bouncing on the bed or using the bed for other purposes could damage the slatted base or cause serious injury to your child. Do not allow horseplay around the bed.
8. Do not allow children under 6 years of age to use the upper bunk or high beds unsupervised. Read and follow the information on the warnings marked on the ladder sides of high beds. Do not remove warning labels from any bed.
9. Always use the ladder/staircase for entering and leaving any high bed, or upper bunk bed. Using a night light can ease your child's access and increase safety.
10. Do not use third party substitution parts. Replacement parts, including additional safety guards may be obtained from any official LIFETIME dealer. Find your nearest dealer on www.lifetimekidsrooms.com
11. Use the recommended mattress height and size and the correct slatted base to prevent the likelihood of entrapment or falls.
12. The use of water or sleep flotation mattresses is prohibited.
13. To keep the bed sanitary, ventilate the room regularly. Never clean your wooden furniture with abrasive cleaners or strong detergents. Clean your furniture with a clean damp cloth and dry after. Place the bed in a stable climate with suitable humidity (40-70%). Avoid direct sunlight.

PFLEGE UND SICHERHEIT (D)

1. Bitte lesen Sie diese Informationen sorgfältig durch und bewahren Sie sie griffbereit auf.
2. Überprüfen Sie regelmäßig, ob die Schutzvorrichtungen, die Leiter und andere Bettkomponenten ordnungsgemäß angebracht, unbeschädigt und fest angezogen sind. Lose Teile können Verletzungen verursachen.
3. Verwenden Sie das Bett nicht, wenn Teile der Konstruktion beschädigt sind oder fehlen.
4. Kinder können zwischen dem Bett und der Wand eingeklemmt werden. Um die Gefahr schwerer Verletzungen zu vermeiden, stellen Sie sicher, dass der Abstand zwischen der oberen Sicherheitsbarriere und der Wand nicht mehr als 75 mm oder mehr als 230 mm beträgt. Es wird empfohlen, hohe Bettkonstruktionen an der Wand zu befestigen.
5. Verwenden Sie immer Bettfronten an beiden Längsseiten des oberen Bettes oder Hochbettes.
6. Beachten Sie, dass Kinder sich in Gegenständen wie Seilen, Schnüren, Kordeln, Gurten und Riemen, die an Hoch- oder Etagenbetten befestigt oder daran aufgehängt sind, strangulieren können.
7. Das Bett ist zum Schlafen bestimmt. Das Springen, Hüpfen auf dem Bett oder die Verwendung des Bettes für andere Zwecke kann den Lattenrost beschädigen oder zu schweren Verletzungen Ihres Kindes führen. Lassen Sie kein wildes Spielen auf dem Bett zu.
8. Lassen Sie Kinder unter 6 Jahren nicht unbeaufsichtigt auf dem oberen Bett oder Hochbett spielen. Lesen und befolgen Sie die Warnhinweise an den Seiten der Leiter von Hochbetten. Entfernen Sie keine Warnhinweise vom Bett.
9. Verwenden Sie zum Betreten und Verlassen von Hochbetten oder oberen Etagenbetten immer die Leiter/Treppe. Ein Nachtlicht kann Ihrem Kind den Zugang erleichtern und die Sicherheit erhöhen.
10. Verwenden Sie keine Ersatzteile von Drittanbietern. Ersatzteile, einschließlich zusätzlicher Sicherheitsvorrichtungen, sind bei jedem offiziellen LIFETIME-Händler erhältlich. Den nächstgelegenen Händler finden Sie unter www.lifetimekidsrooms.com.
11. Verwenden Sie die empfohlene Matratzenhöhe und -größe sowie den richtigen Lattenrost, um ein Einklemmen oder Herunterfallen zu verhindern.
12. Die Verwendung von Wasser- oder Schwebbettmatratzen ist verboten.
13. Um das Bett hygienisch zu halten, lüften Sie den Raum regelmäßig. Reinigen Sie Ihre Holzmöbel niemals mit scheuernden oder starken Reinigungsmitteln. Reinigen Sie Ihre Möbel mit einem sauberen, feuchten Tuch und trocknen Sie nach. Stellen Sie das Bett in einem stabilen Klima mit geeigneter Luftfeuchtigkeit (40-70 %) auf. Vermeiden Sie direkte Sonneneinstrahlung.

VEDLIGEHOEDSELSE OG SIKKERHED (DK)

1. LÆS OMHYGGELIGT og opbevar disse oplysninger tilgængeligt.
2. Kontroller regelmæssigt, at sikkerhedsværn, stige og andre sengekomponenter er i korrekt position, ikke er beskadiget og er fastgjort korrekt. Løse komponenter kan forårsage personskade.
3. Brug ikke sengen, hvis nogen af de strukturelle dele er ødelagte eller mangler.
4. Børn kan komme i klemme mellem sengen og væggen. For at undgå risiko for alvorlige personskader skal afstanden mellem den øverste sikkerhedsbarriere og væggen ikke være mindre end 75 mm eller mere end 230 mm. Det anbefales at fastgøre høje sengekonstruktioner til væggen.
5. Brug altid sengeheste på begge langside af den øverste køje eller høje seng.
6. Vær opmærksom på, at børn kan blive kvalt i genstande som reb, snore, ledninger, seler og bæltter, der er fastgjort til eller hænger på enhver version af en høj seng eller køjeseng.
7. Sengen er beregnet til at sove i. At hoppe, springe på sengen eller bruge sengen til andre formål kan beskadige lamelbunden eller forårsage alvorlig personskade på dit barn. Lad ikke børn lege voldsomt omkring sengen.
8. Lad ikke børn under 6 år bruge den øverste køje eller høje senge uden opsyn. Læs og følg oplysningerne på advarslerne på siderne af stigen til høje senge. Fjern ikke advarselsmærkater fra nogen senge.
9. Brug altid stigen/trappen til at komme op og ned ad høje senge eller den øverste køje. Brug af en natlampe kan gøre det lettere for dit barn at komme op og ned og øge sikkerheden.
10. Brug ikke erstatningsdele fra tredjepartsforhandler. Reservedele, herunder ekstra sikkerhedsafskærmninger, kan købes hos officielle LIFETIME-forhandlere, herunder på den danske webshop: www.lifetimekidsrooms.com/da-dk
11. Brug den anbefalede madrashøjde og -størrelse samt den korrekte lamelbund for at forhindre risikoen for fastklemning eller fald.
12. Brug af vandmadrasser eller madrasser med flydende elementer er forbudt.
13. For at holde sengen ren skal rummet udluftes regelmæssigt. Rengør aldrig træmøbler med skurende eller stærke rengøringsmidler. Rengør møblerne med en ren, fugtig klud og tør dem efter. Placer sengen i et stabilt klima med passende luftfugtighed (40-70 %). Undgå direkte sollys.

MANUTENZIONE E SICUREZZA (IT)

1. Si prega di leggere attentamente e di conservare queste informazioni a portata di mano.
2. Controllare regolarmente e assicurarsi che le protezioni di sicurezza, la scaletta e gli altri componenti del letto siano nella posizione corretta, privi di danni e ben fissati. I componenti allentati potrebbero causare problematiche legate alla sicurezza.
3. Non utilizzare il letto se una qualsiasi parte strutturale è rotta o mancante.
4. Per evitare che i bambini possano rimanere intrappolati tra il letto e la parete con il rischio di lesioni gravi assicurarsi che la distanza tra la barriera di sicurezza superiore e la parete non superi i 75 mm o sia superiore a 230 mm. Si raccomanda di fissare alla parete le strutture dei letti molto alti.
5. Utilizzare sempre le protezioni frontali su entrambi i lati lunghi del letto a castello superiore o del letto alto.
6. Si prega di tenere presente che i bambini potrebbero rimanere impigliati in oggetti quali corde, lacci, cavi, imbracature e cinture fissati o appesi a qualsiasi versione di letto alto o a castello.
7. Il letto è destinato al riposo. Saltare, rimbalsare sul letto o utilizzarlo per altri scopi potrebbe danneggiare la base a doghe o causare gravi lesioni al bambino. Si prega di non consentire giochi violenti intorno al letto.
8. Non consentire ai bambini di età inferiore ai 6 anni di utilizzare il letto a castello superiore o i letti alti senza supervisione di un genitore. Leggere e seguire le informazioni riportate sulle avvertenze apposte sui lati della scala dei letti alti. Non rimuovere le etichette di avvertenza da nessun letto.
9. Utilizzare sempre la scala per salire e scendere da qualsiasi letto alto o letto a castello superiore. L'uso di una luce notturna può facilitare l'accesso del bambino e aumentare la sicurezza.
10. Non utilizzare parti di ricambio di terze parti. Le parti di ricambio, comprese le protezioni di sicurezza aggiuntive, possono essere acquistate presso qualsiasi rivenditore ufficiale LIFETIME. Trova il rivenditore più vicino su www.lifetimekidsrooms.com. Lifetime non certifica i suoi prodotti se atterati o manomessi.
11. Utilizza l'altezza e le dimensioni del materasso consigliate e la rete a doghe corretta per evitare il rischio di intrappolamento o cadute.
12. È vietato l'uso di materassi ad acqua o galleggianti.
13. Per mantenere il letto igienico, ventilare regolarmente la stanza. Per un buon mantenimento del prodotto Non pulire mai i mobili in legno con detergenti abrasivi o detergenti aggressivi. Pulire i mobili con un panno umido pulito e asciugarli dopo. Posizionare il letto in un ambiente climatico stabile con umidità adeguata (40-70%). Evitare la luce solare diretta.

MAINTENANCE ET SÉCURITÉ (FR)

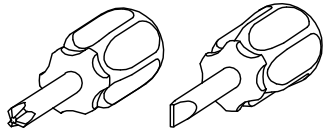
1. Veuillez lire attentivement et conserver ces informations à portée de main.
2. Vérifiez régulièrement que les protections de sécurité, l'échelle et les autres composants du lit sont correctement positionnés, en bon état et bien fixés. Les composants desserrés peuvent causer des blessures.
3. N'utilisez pas le lit si une pièce structurelle est cassée ou manquante.
4. Les enfants peuvent se coincer entre le lit et le mur. Pour éviter tout risque de blessure grave, veillez à ce que la distance entre la barrière de sécurité supérieure et le mur ne dépasse pas 75 mm ou soit supérieure à 230 mm. Il est recommandé de fixer les lits très hauts au mur.
5. Utilisez toujours les barrières de sécurité sur les deux côtés longs du lit haut/superposé.
6. Sachez que les enfants peuvent s'étrangler avec des objets tels que des cordes, des ficelles, des cordons, des harnais et des ceintures attachés ou suspendus à tout type de lit haut/superposé.
7. Le lit est destiné à dormir. Sauter, rebondir sur le lit ou utiliser le lit à d'autres fins peut endommager le sommier à lattes ou causer des blessures graves à votre enfant. Ne laissez pas les enfants jouer brutalement autour du lit.
8. Ne laissez pas les enfants de moins de 6 ans utiliser les lits hauts/superposés sans surveillance. Lisez et suivez les informations figurant sur les avertissements apposés sur les côtés de l'échelle des lits hauts. Ne retirez pas les étiquettes d'avertissement des lits.
9. Utilisez toujours l'échelle ou l'escalier pour monter et descendre d'un lit haut/superposé. L'utilisation d'une veilleuse peut faciliter l'accès de votre enfant et renforcer la sécurité.
10. N'utilisez pas de pièces de rechange provenant de tiers. Les pièces de rechange, y compris les protections de sécurité supplémentaires, peuvent être obtenues auprès de n'importe quel revendeur officiel LIFETIME. Trouvez le plus proche sur www.lifetimekidsrooms.com
11. Utilisez la hauteur et la taille de matelas recommandées ainsi que le sommier à lattes approprié afin d'éviter tout risque de coincement ou de chute.
12. L'utilisation de matelas gonflables ou flottants est interdite.
13. Pour maintenir le lit dans de bonnes conditions d'hygiène, aérez régulièrement la pièce. Ne nettoyez jamais vos meubles en bois avec des produits abrasifs ou des détergents puissants. Nettoyez vos meubles avec un chiffon humide propre, puis séchez-les. Placez le lit dans un environnement stable avec un taux d'humidité approprié (40-70 %). Évitez l'exposition directe au soleil.

ONDERHOUD EN VEILIGHEID (NL)

1. Lees deze informatie zorgvuldig door en bewaar deze op een toegankelijke plaats.
2. Controleer regelmatig of de veiligheidsbeugels, ladder en andere onderdelen van het bed op de juiste plaats zitten, onbeschadigd zijn en stevig vastzitten. Losse onderdelen kunnen letsel veroorzaken.
3. Gebruik het bed niet als er onderdelen van de constructie kapot zijn of ontbreken.
4. Kinderen kunnen bekneld raken tussen het bed en de muur. Om ernstig letsel te voorkomen, moet u ervoor zorgen dat de afstand tussen de bovenste veiligheidsbarrière en de muur niet meer dan 75 mm of meer dan 230 mm bedraagt. Het wordt aanbevolen om hoge bedconstructies aan de muur te bevestigen.
5. Gebruik altijd beddekken aan beide lange zijden van het bovenste bed of het hoge bed.
6. Houd er rekening mee dat kinderen zich kunnen verstrikken in voorwerpen zoals touwen, koorden, snoeren, harnassen en riemen die aan een hoogslaper of stapelbed zijn bevestigd of hangen.
7. Het bed is bedoeld om op te slapen. Springen, stuiten op het bed of het bed voor andere doeleinden gebruiken kan de lattenbodem beschadigen of ernstig letsel bij uw kind veroorzaken. Laat geen ruw spel rond het bed plaatsvinden.
8. Laat kinderen jonger dan 6 jaar niet zonder toezicht gebruikmaken van het bovenste bed of hoge bedden. Lees en volg de informatie op de waarschuwingen aan de zijanten van de ladder van hoge bedden. Verwijder geen waarschuwinglabels van het bed.
9. Gebruik altijd de ladder/trap om in en uit een hoog bed of bovenste stapelbed te stappen. Een nachtlampje kan de toegang voor uw kind vergemakkelijken en de veiligheid vergroten.
10. Gebruik geen vervangende onderdelen. Vervangende onderdelen, inclusief extra veiligheidsvoorzieningen, zijn verkrijgbaar bij elke officiële LIFETIME-dealer. Vind uw dichtstbijzijnde dealer op www.lifetimekidsrooms.com
11. Gebruik de aanbevolen matrashoogte en -afmetingen en de juiste lattenbodem om beknelling of vallen te voorkomen.
12. Het gebruik van waterbedden of drijfmatrassen is verboden.
13. Om het bed hygiënisch te houden, dient u de kamer regelmatig te ventileren. Reinig houten meubels nooit met schurende reinigingsmiddelen of sterke schoonmaakmiddelen. Reinig uw meubels met een schone, vochtige doek en droog ze daarna af. Plaats het bed in een stabiel klimaat met een geschikte luchtvochtigheid (40-70%). Vermijd direct zonlicht.

VIGTIGT! IMPORTANT! WICHTIG! BELANGRIJK! IMPORTANT! IMPORTANTE!

- DK Før du starter. Læs venligst denne instruktion grundigt igennem og opbevar denne til evt senere brug. Sørg for at plastikposer ikke kommer i små børns hænder og vær sikker på, at der ikke er små børn i nærheden, under montagen, da der er små dele i pakken.
- UK Before you start. Please read instructions carefully and retain for future reference. Please dispose carefully of packing materials. Keep plastic bags away from young children. Ensure young children are kept clear during assembly as this pack contains small parts.
- D Bevor Sie anfangen lesen Sie bitte die Bauanleitung sorgfältig durch und bewahren Sie diese Anleitung auf. Versichern Sie sich, dass keine kleinen Kinder in der Nähe sind während Sie aufbauen weil die Verpackung kleinste Teile beinhaltet. Plastic Verpackungsteile daher bitte gleich wegwerfen.
- NL Voordat u begint, lees a.u.b. de montage-instructie aandachtig door en bewaar deze zorgvuldig. Plastic verpakkingsmateriaal weghouden bij jonge kinderen. Wees er zeker van dat tijdens het monteren van het bed de kinderen op veilige afstand zijn omdat de verpakking kleine onderdelen bevat.
- F Avant de commencer. Veuillez lire cette notice soigneusement et pensez à la garder pour une utilisation ultérieure. Veillez à ne pas laisser les sachets plastiques accessibles aux enfants, et à éloigner les enfants pendant le montage car présence de petits objets dans les colis.
- I Prima di iniziare. Si prega di leggere attentamente le istruzioni e di conservarle per un uso successivo. Tenere lontano dalla portata dei bambini il pacchetto perché contiene piccole parti di assemblaggio e fare attenzione a non lasciarle in giro.



Art: 4300

Colli: 2 = 4300A + 4300C

404309

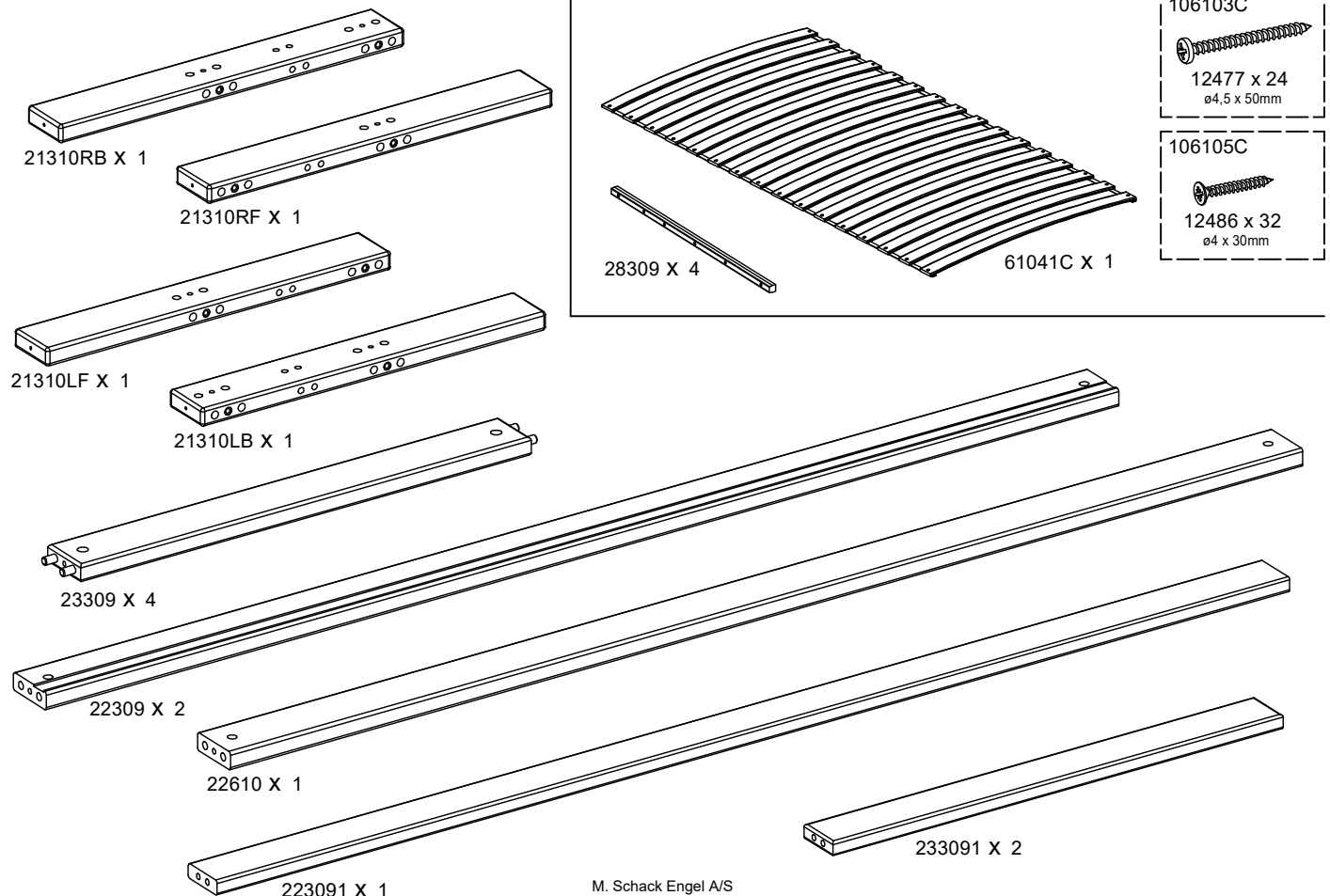
104309A



Fittings placed in 4300A

4300A (Instruction 4300 included)

4300C (Instruction included)



1



12531 x 12
ø13 x 50mm



12515 x 12
ø10 x 50mm



121144 x 8
M6 x 48,5mm



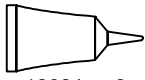
121161 x 8
M6 x 18mm



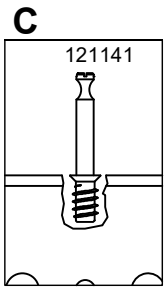
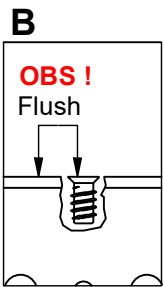
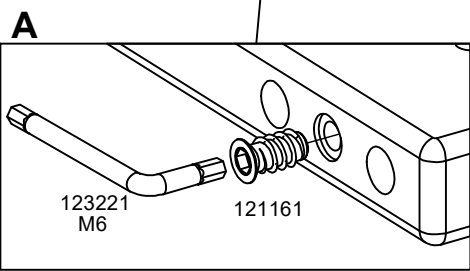
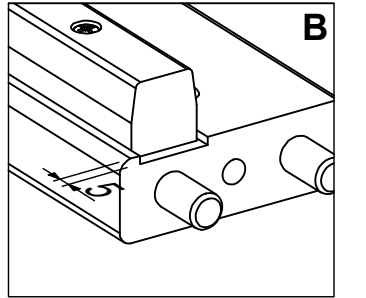
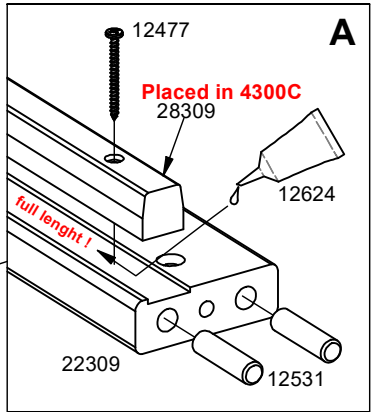
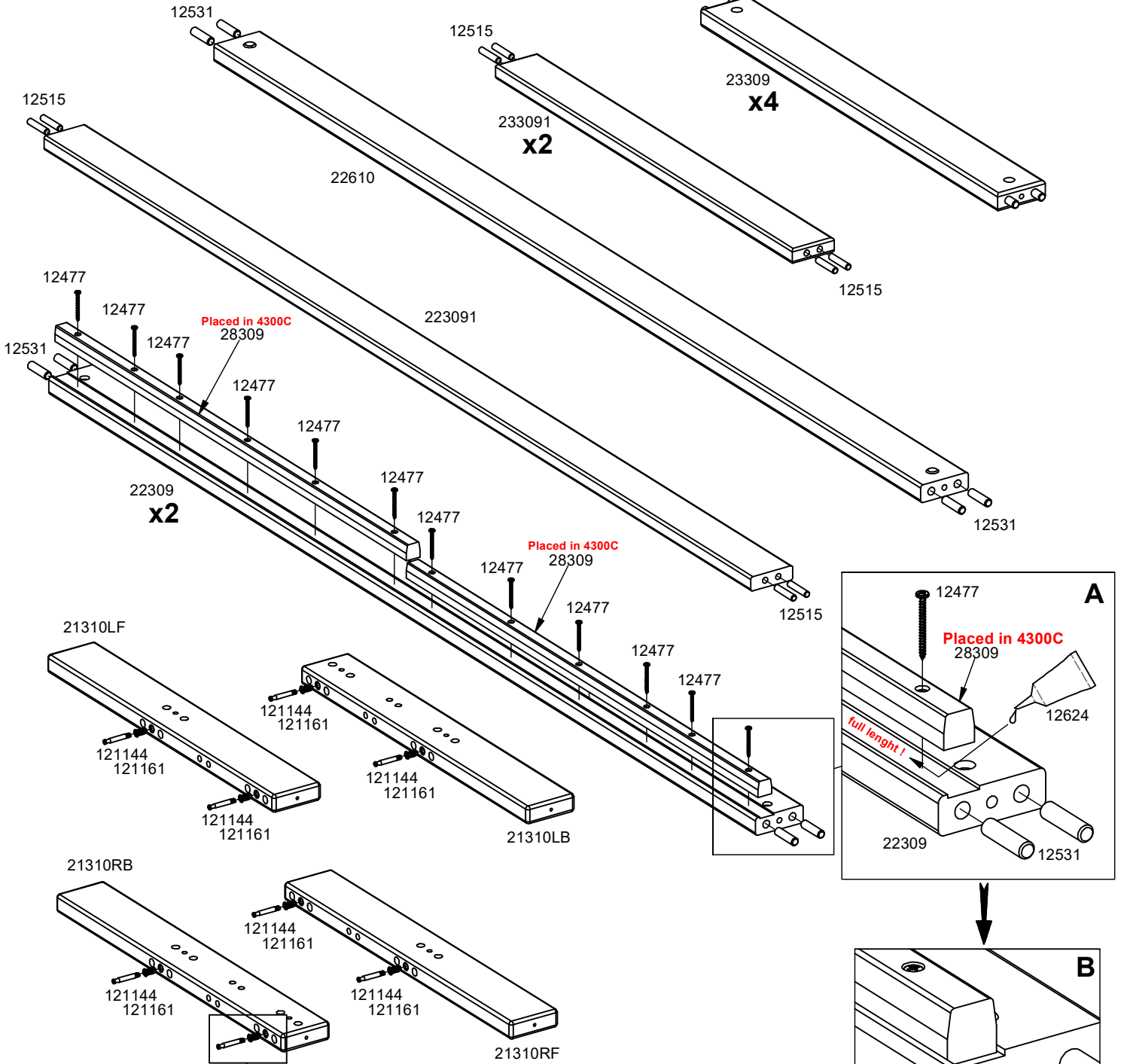
123221 x 1
6mm



12477 x 24
ø4,5 x 50mm
(Placed in 4300C)



12624 X 2
(Shake before use !)



2



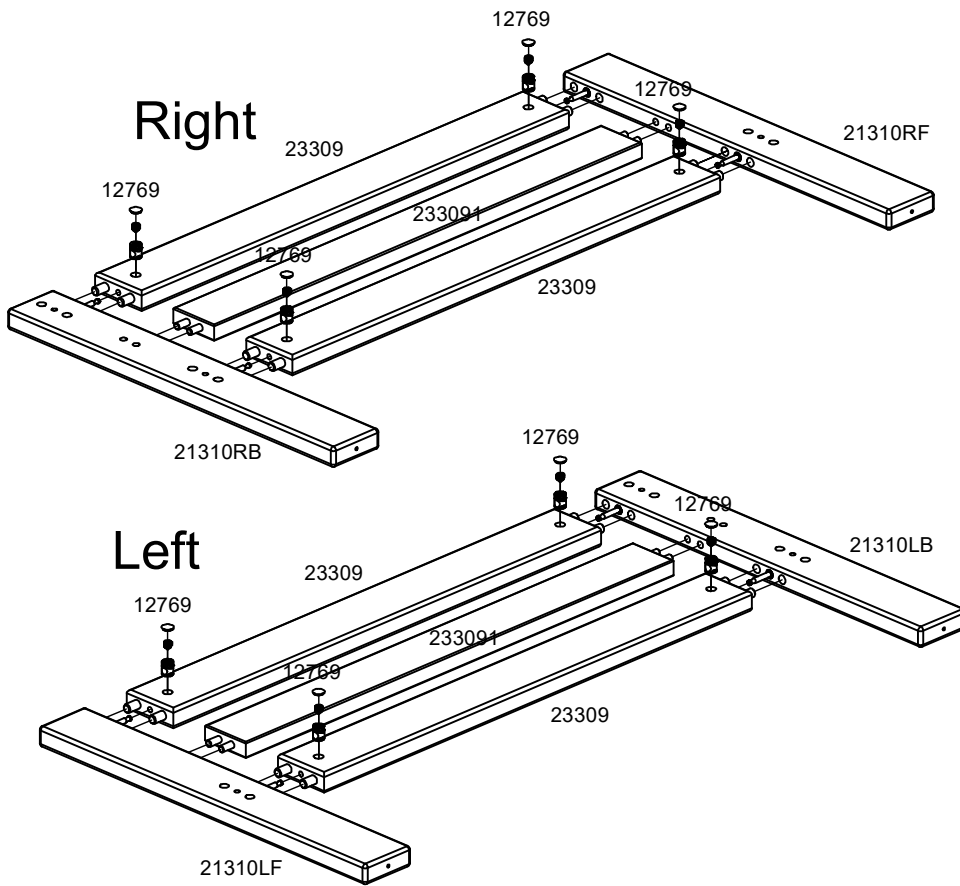
121134 x 8
M8 x ø14 x 15,5mm



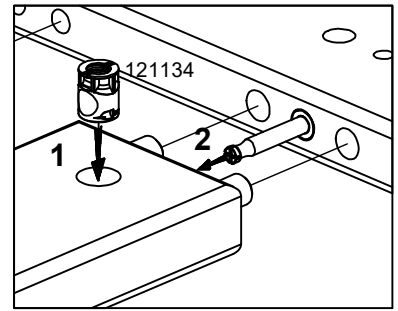
121154 x 8
M8 x 10mm



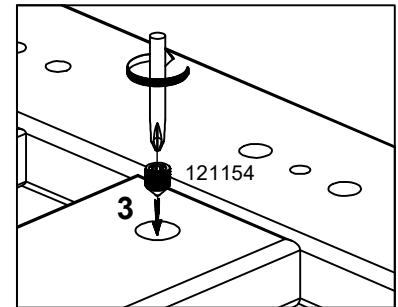
12769 x 8
ø14mm



A



B



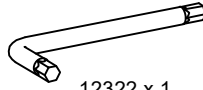
3



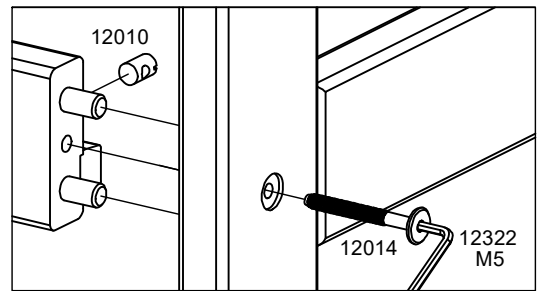
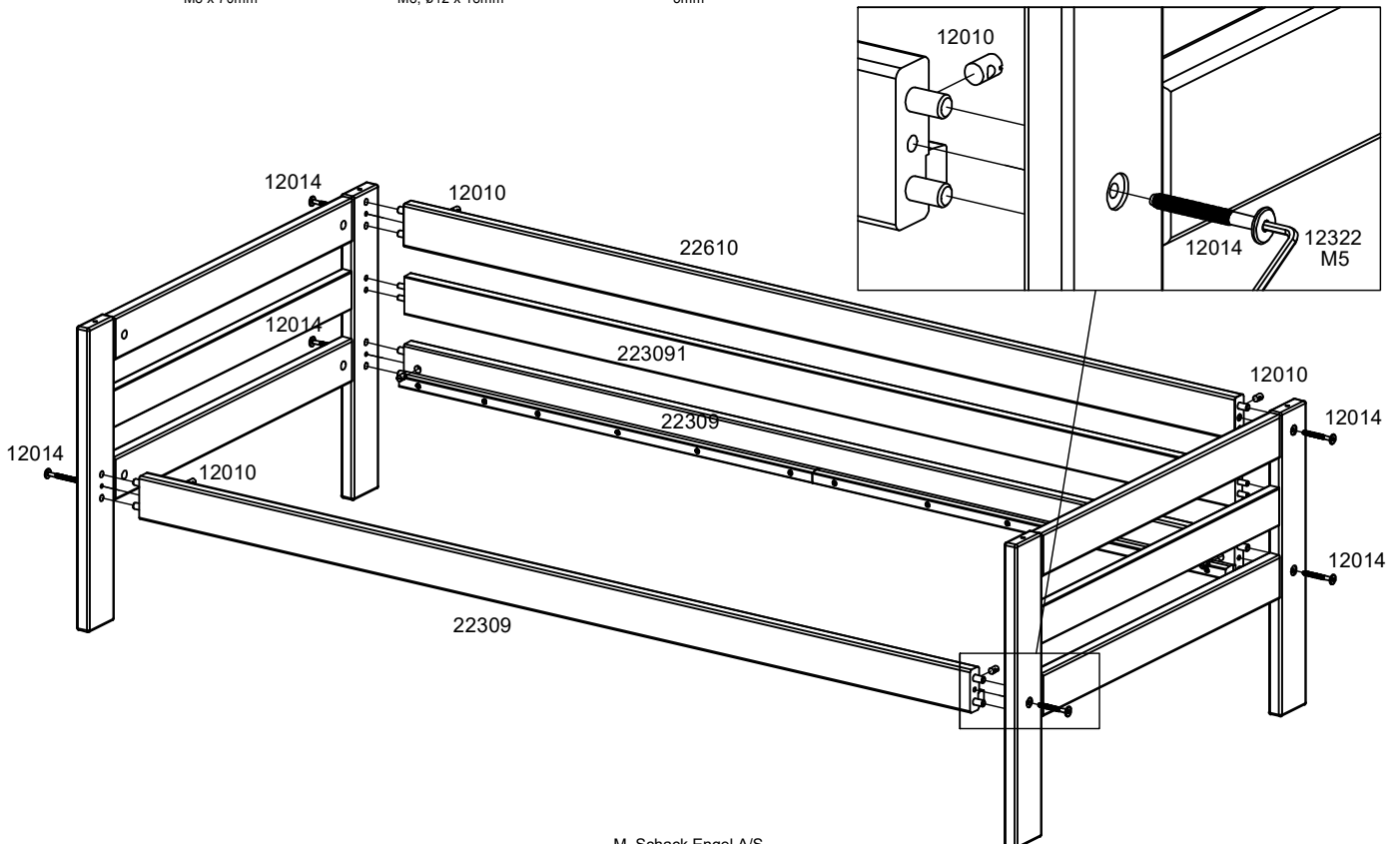
12014 x 6
M8 x 70mm



12010 x 6
M8, ø12 x 18mm



12322 x 1
5mm

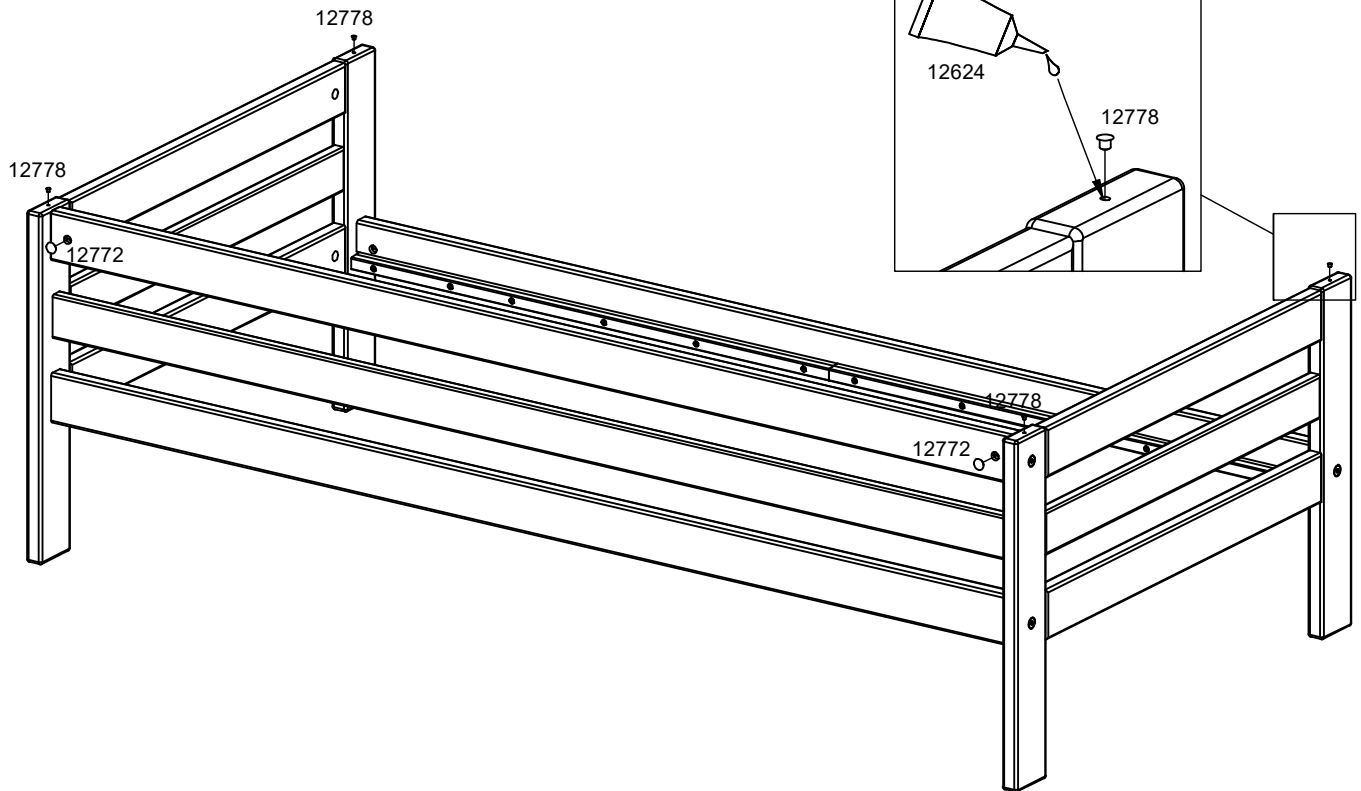


4

12772 x 2
ø15mm

12778 x 4
ø5mm

12624
(Shake before use !)

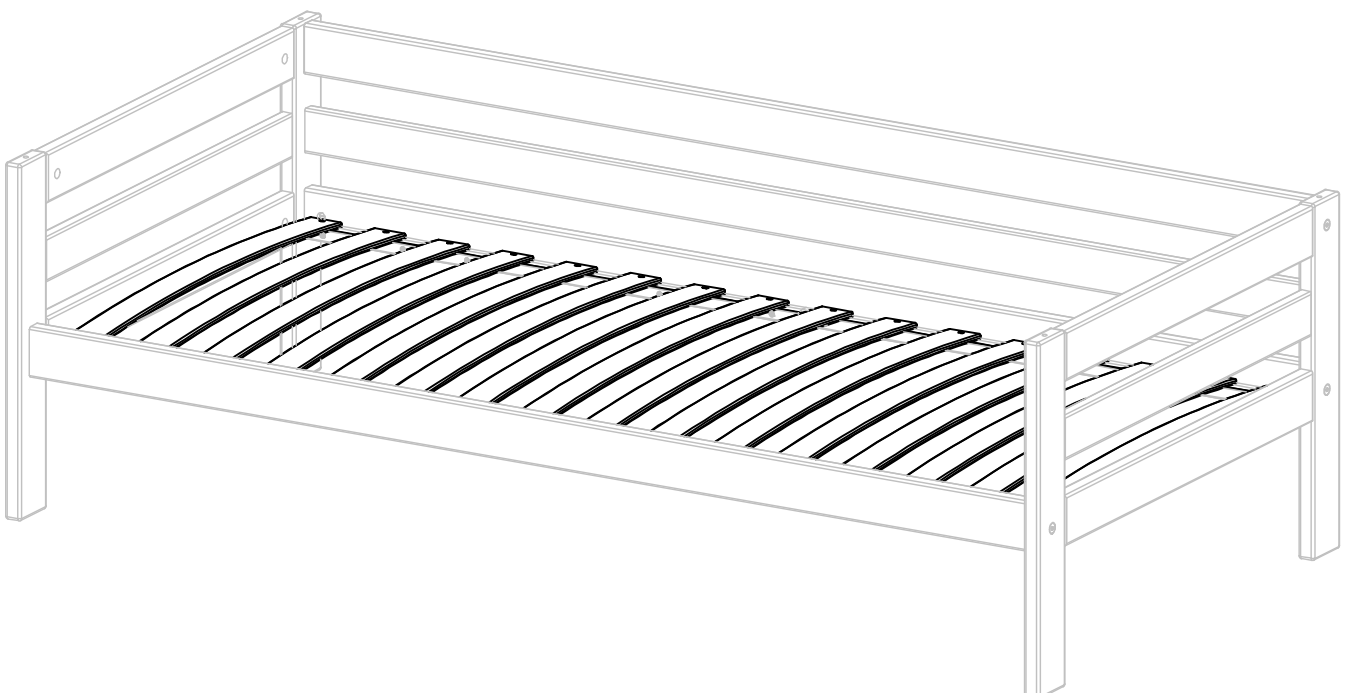


5

OBS!

For montering af Standard lameller, se vejledning i
cfl. 4300C

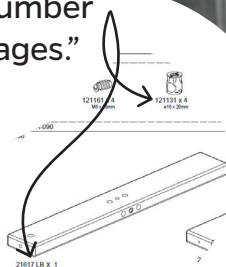
For mounting Standard Slats, see instruction in
cfl. 4300C



ATTENTION:

“Please let us know the details of your claim.

If you have an issue with a part, kindly find the specific item number on previous pages.”



EN: LIFETIME ALWAYS STRIVES FOR THE BEST POSSIBLE QUALITY. IN THE UNLIKELY CASE OF A CLAIM, KINDLY FILL IN THE DETAILS IN THIS FORM, DOCUMENT THE ISSUE WITH IMAGES AND HAND IT IN AT YOUR LIFETIME RESELLER. **DE:** LIFETIME STREBT IMMER NACH DER BESTEN QUALITÄT. SOLLTE ES DENNOCH ZU EINEM FEHLER KOMMEN, FÜLLEN SIE BITTE DIESES FORMULAR AUS UND LEITEN SIE ES MIT FOTOS AN IHREN LIFETIME HÄNDLER WEITER. **DK:** LIFETIME STRÆBER ALTID EFTER DEN BEDSTE KVALITET. SKULLE DER ALLIGEVEL OPSTÅ EN FEJL, BEDES DU UDFYLDE DENNE FORMULAR OG SENDE DEN MED FOTOS TIL DIN LIFETIME-FORHANDLER/WEBSHOPPEN. **NL:** LIFETIME STREEFT ALTIJD NAAR DE BESTE KWALITEIT. MOCHT ER TOCH EEN FOUT ZIJN, VUL DAN DIT FORMULIER IN EN STUUR HET MET FOTO'S NAAR JE LIFETIME-DEALER. **IT:** LIFETIME CERCA SEMPRE LA MIGLIORE QUALITÀ. SE DOVESSERO COMUNQUE VERIFICARSI DEI DIFETTI, SI PREGA DI COMPILARE IL PRESENTE MODULO E DI INVIARLO CON LE FOTO AL VOSTRO RIVENDITORE LIFETIME. **FR:** LIFETIME S'EFFORCE TOUJOURS D'OFFRIR LA MEILLEURE QUALITÉ. SI VOUS CONSTATEZ UNE DÉFAUT, VEUILLEZ REMPLIR CE FORMULAIRE ET LE TRANSMETTRE À VOTRE REVENDEUR LIFETIME AVEC DES PHOTOS.

NAME: _____ DATE: _____

ADDRESS: _____

PHONE: _____ E-MAIL: _____

RESELLER: _____ ARTICLE NUMBER: _____

CLAIM REASON:

- FAULTS IN LACQUER/SURFACE TREATMENT
- PRODUCTION FAULT
- MISSING/WRONG PART OR FITTINGS
- DAMAGED PART/TRANSPORT DAMAGE
- OTHER ISSUE

DESCRIPTION:



DESIGNED FOR CHILDREN. BUILT FOR LIFE.

made in Denmark

WWW.LIFETIMEKIDSR00MS.COM