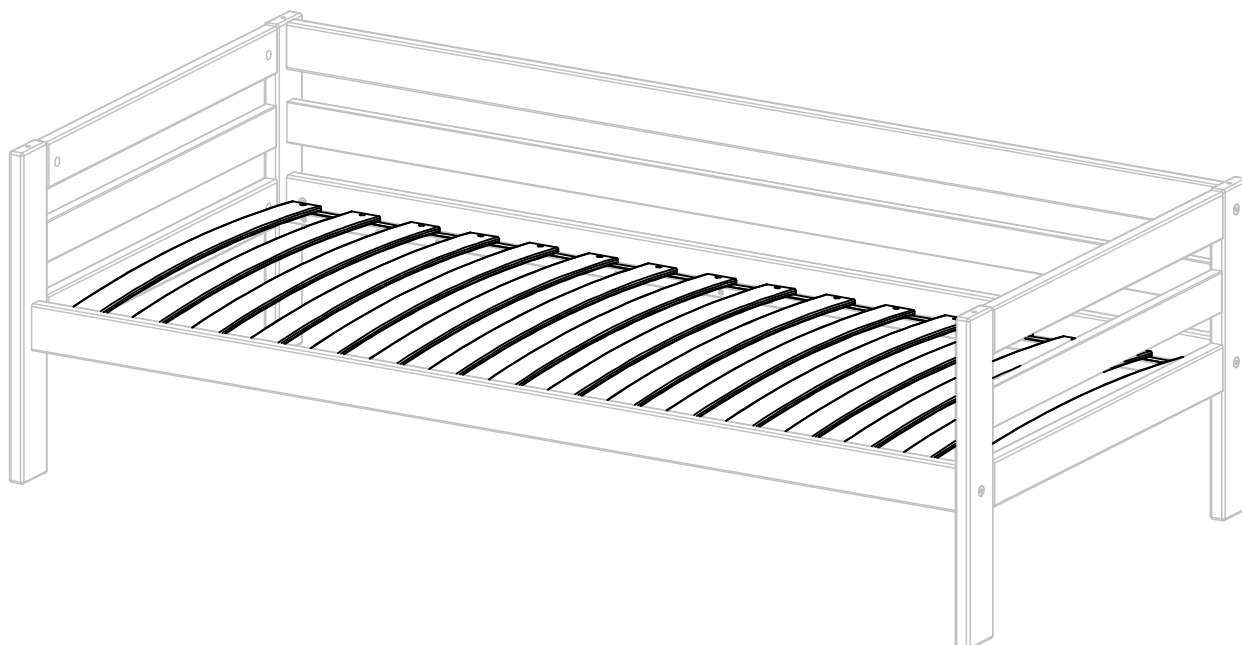




LIFETIME
KIDSROOMS

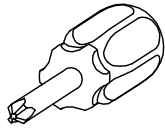
Art: 4300C

Samlevejledning
Assembly Instructions
Bauanleitung
Montage handleiding
Notice de montage
Istruzioni di montaggio



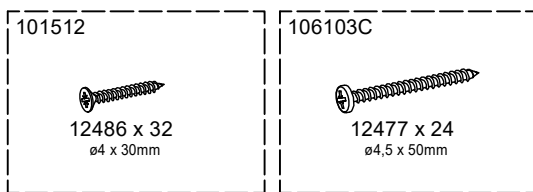
VIGTIGT ! IMPORTANT ! WICHTIG ! BELANGRIJK ! IMPORTANT ! IMPORTANTE !

- DK Før du starter. Læs venligst denne instruktion grundigt igennem og opbevar denne til evt senere brug. Sørg for at plastikposer ikke kommer i små børns hænder og vær sikker på, at der ikke er små børn i nærheden, under montagen, da der er små dele i pakken.
- UK Before you start. Please read instructions carefully and retain for future reference. Please dispose carefully of packing materials. Keep plastic bags away from young children. Ensure young children are kept clear during assembly as this pack contains small parts.
- D Bevor Sie anfangen lesen Sie bitte die Bauanleitung sorgfältig durch und bewahren Sie diese Anleitung auf. Versichern Sie sich, dass keine kleinen Kinder in der Nähe sind während Sie aufbauen weil die Verpackung kleinste Teile beinhaltet. Plastic Verpackungsteile daher bitte gleich wegwerfen.
- NL Voordat u begint, lees a.u.b. de montage-instructie aandachtig door en bewaar deze zorgvuldig. Plastic verpakkingsmateriaal weghouden bij jonge kinderen. Wees er zeker van dat tijdens het monteren van het bed de kinderen op veilige afstand zijn omdat de verpakking kleine onderdelen bevat.
- F Avant de commencer. Veuillez lire cette notice soigneusement et pensez à la garder pour une utilisation ultérieure. Veuillez à ne pas laisser les sachets plastiques accessibles aux enfants, et à éloigner les enfants pendant le montage car présence de petits objets dans les colis.
- I Prima di iniziare. Si prega di leggere attentamente le istruzioni e di conservarle per un uso successivo. Tenere lontano dalla portata dei bambini il pacchetto perché contiene piccole parti di assemblaggio e fare attenzione a non lasciarle in giro.

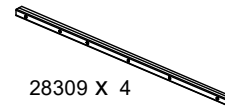
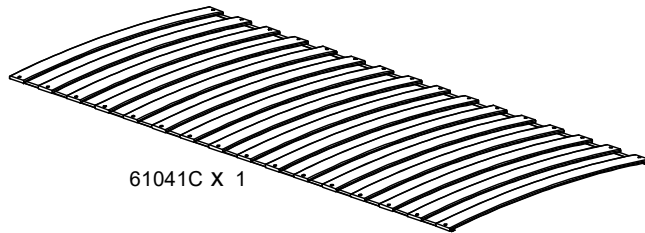


Art: 4300C

Colli: 1

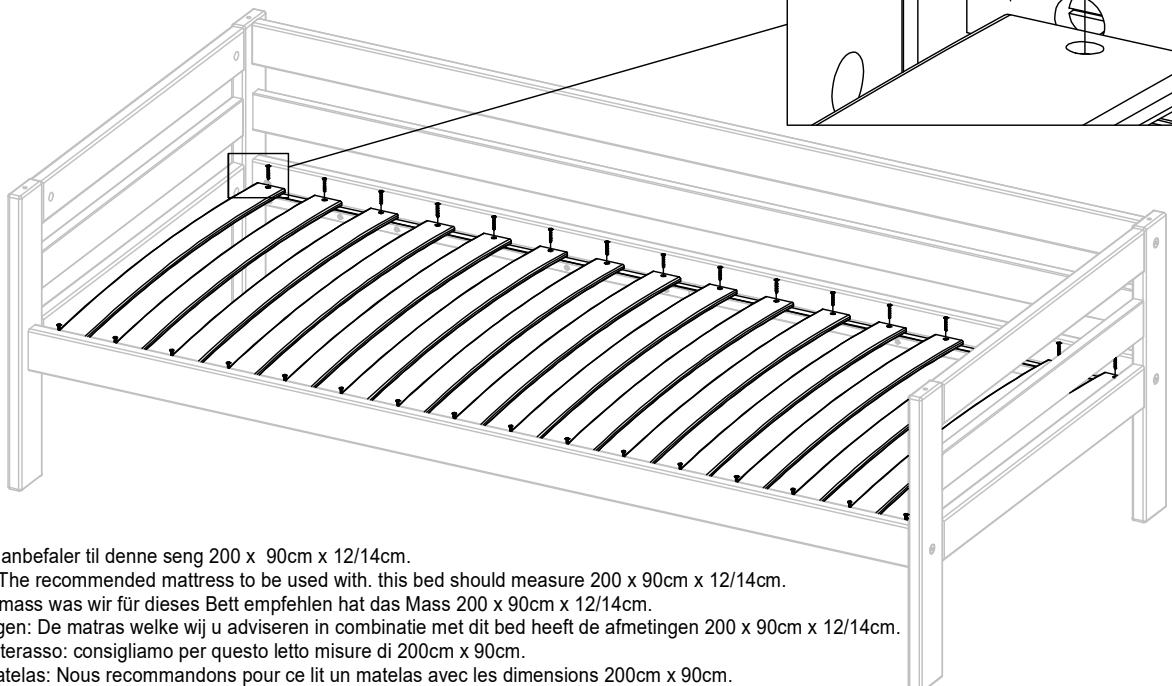
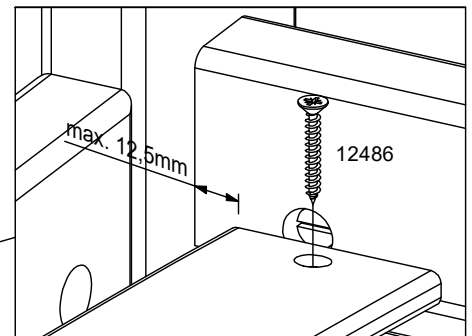


4300C



1


12486 x 32
ø4 x 30mm



- DK : Madras mål: Vi anbefaler til denne seng 200 x 90cm x 12/14cm.
- GB : Mattress size: The recommended mattress to be used with this bed should measure 200 x 90cm x 12/14cm.
- NL : Das Matratzenmass was wir für dieses Bett empfehlen hat das Mass 200 x 90cm x 12/14cm.
- D : Matrasafmetingen: De matras welke wij u adviseren in combinatie met dit bed heeft de afmetingen 200 x 90cm x 12/14cm.
- IT : Dimensioni materasso: consigliamo per questo letto misure di 200cm x 90cm.
- F : Dimensions matelas: Nous recommandons pour ce lit un matelas avec les dimensions 200cm x 90cm.