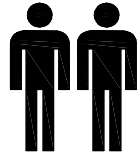
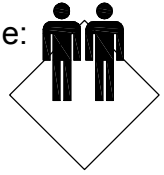


# Puppenbett Lilly

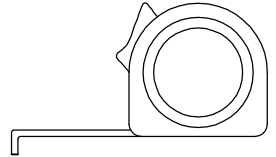
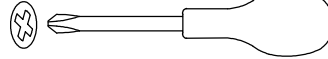
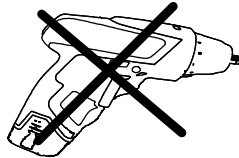
Immer zu zweit aufbauen!



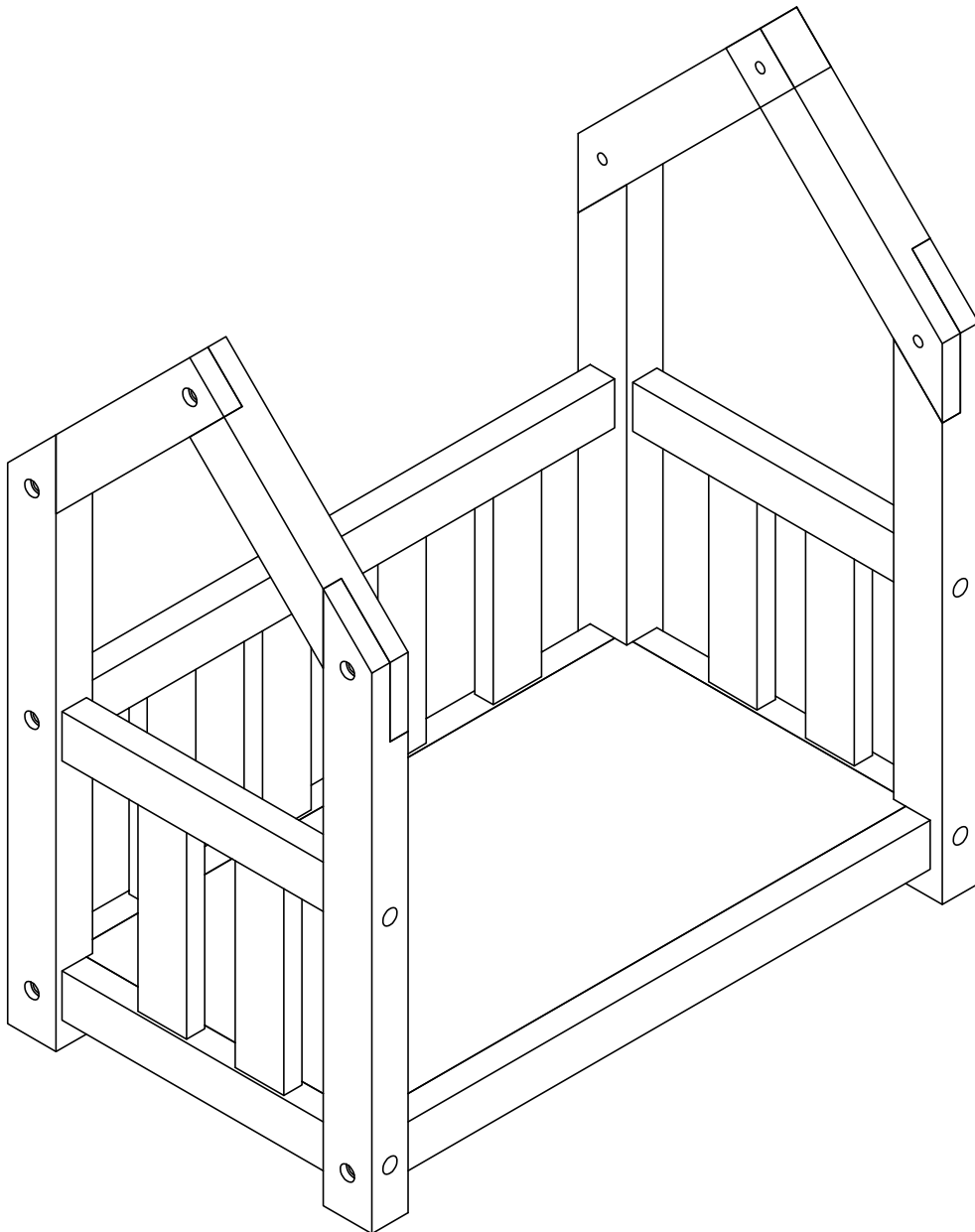
Benötigte Fläche:  
2,5M x 3M



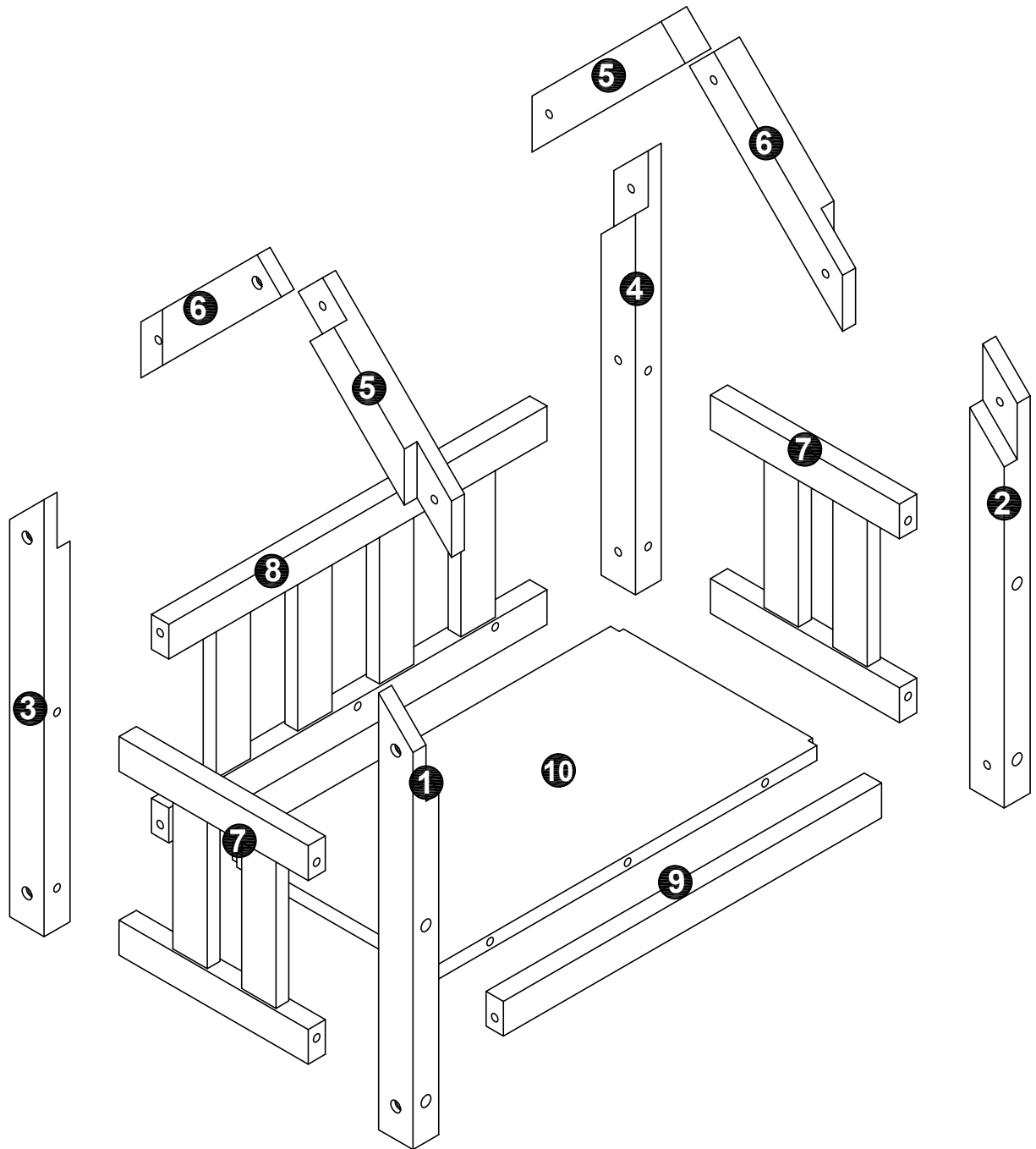
Benötigtes Werkzeug:



Fertige Ansicht:



# Puppenbett Lilly

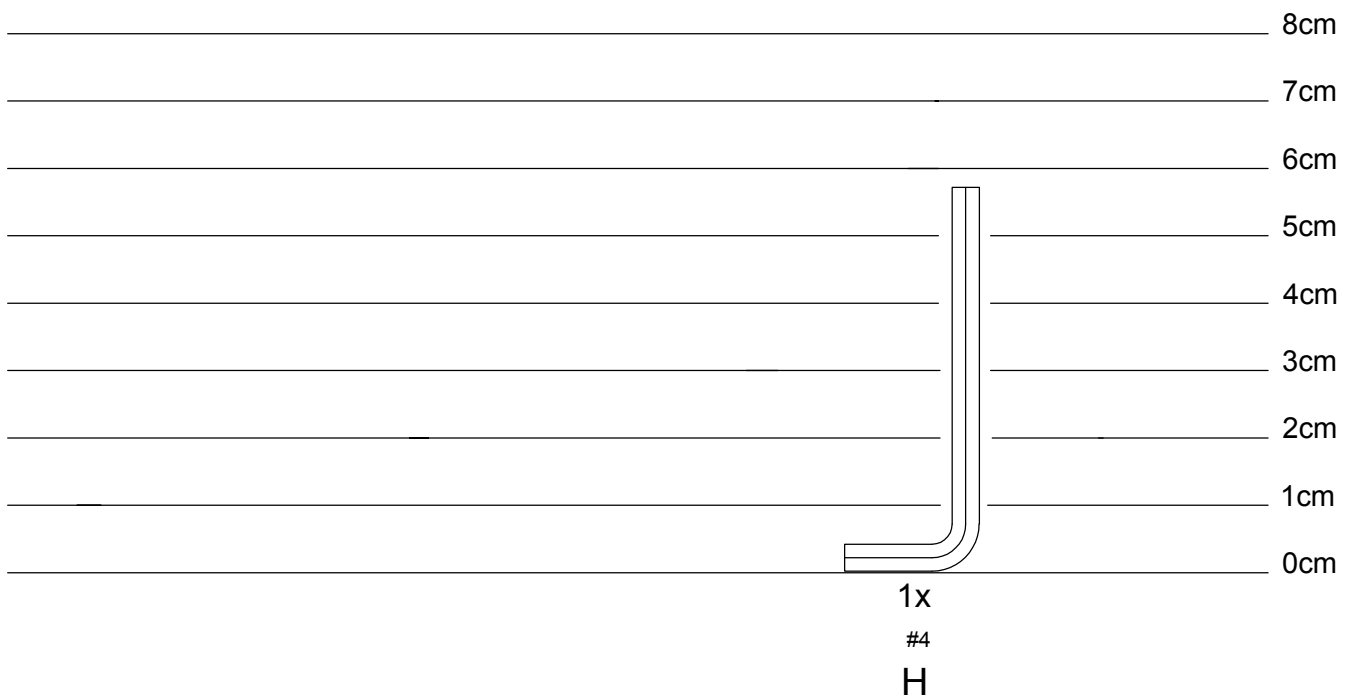
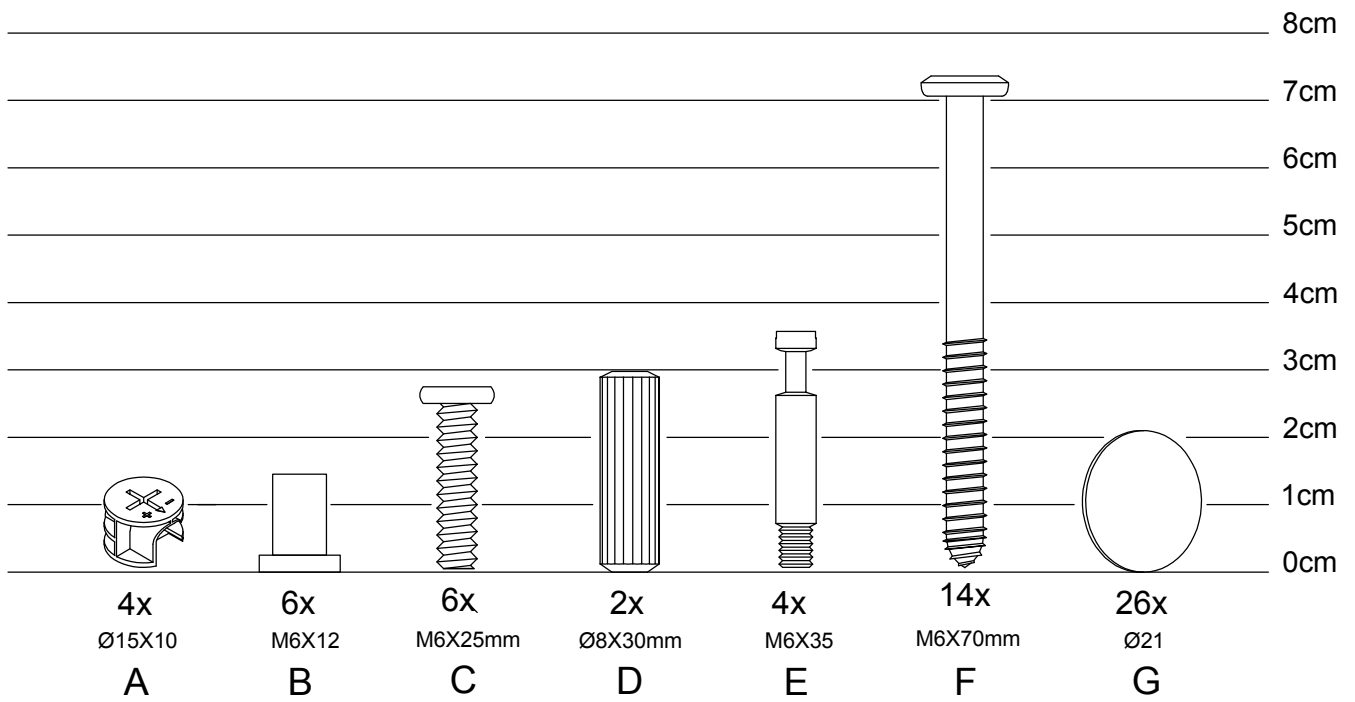


# Puppenbett Lilly

<b>NO.</b>	<b>Teile:</b>	<b>Menge:</b>	<b>NO.</b>	<b>Teile:</b>	<b>Menge:</b>
①	Linkes Vorderbein	1	⑥	Linker hinterer/rechter vorderer Dachbalken	2
②	Rechtes Vorderbein	1	⑦	Seitlicher Rausfallschutz	2
③	Linkes Hinterbein	1	⑧	Hinterer Rausfallschutz	1
④	Rechtes Hinterbein	1	⑨	Vorderer Stützbalken	1
⑤	Linker vorderer/rechter hinterer Dachbalken	2	⑩	Bodenplatte	1

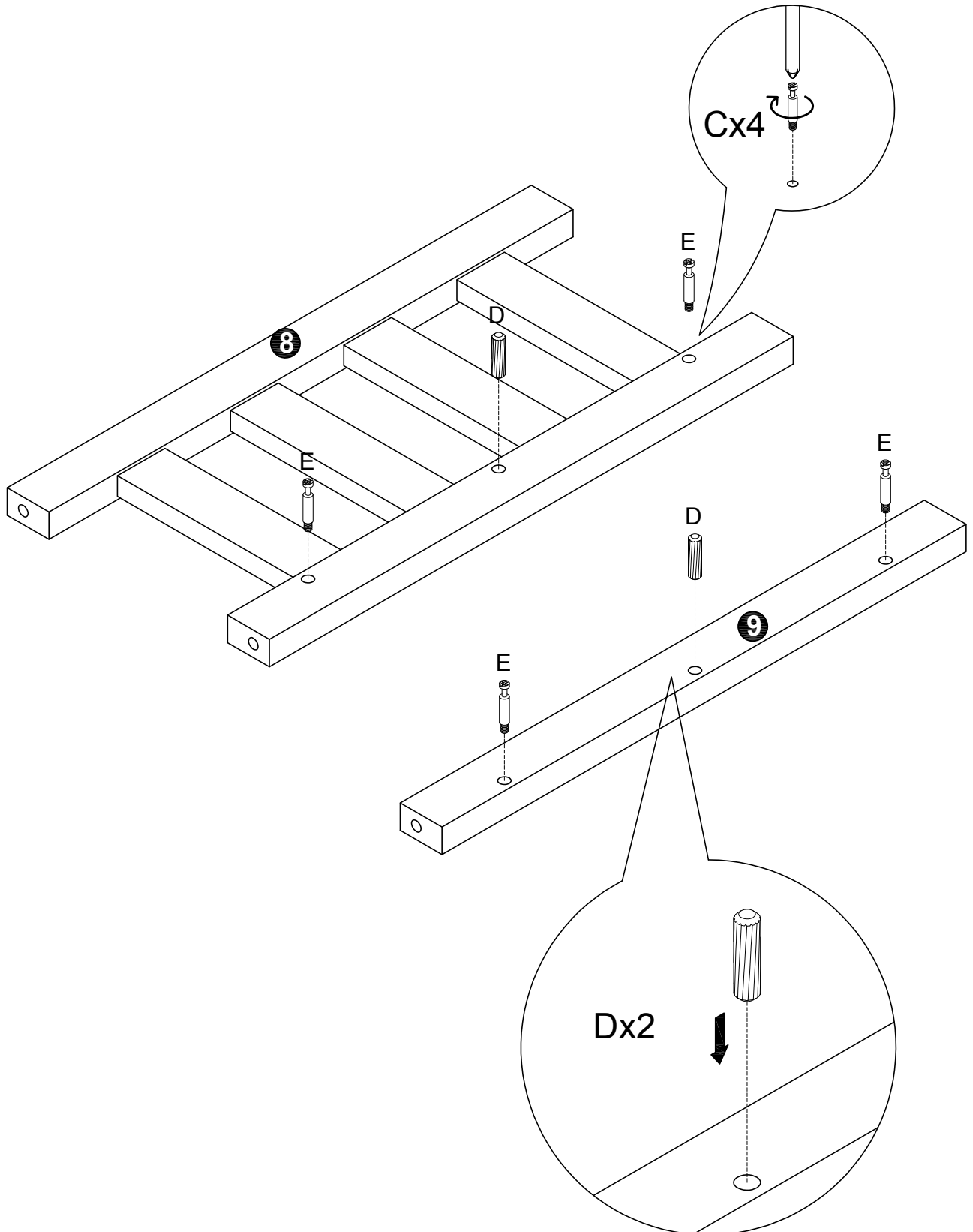
# Puppenbett Lilly

Material:



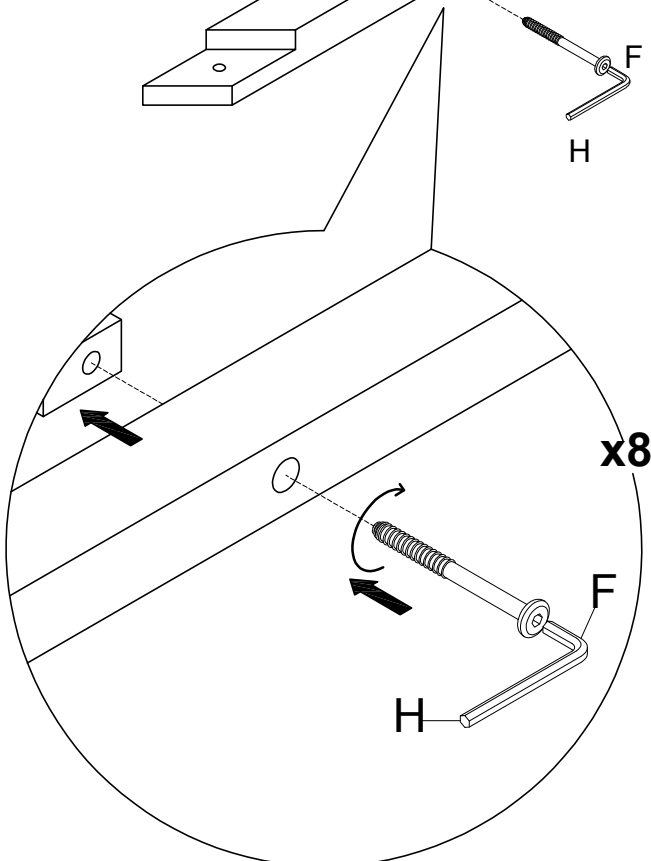
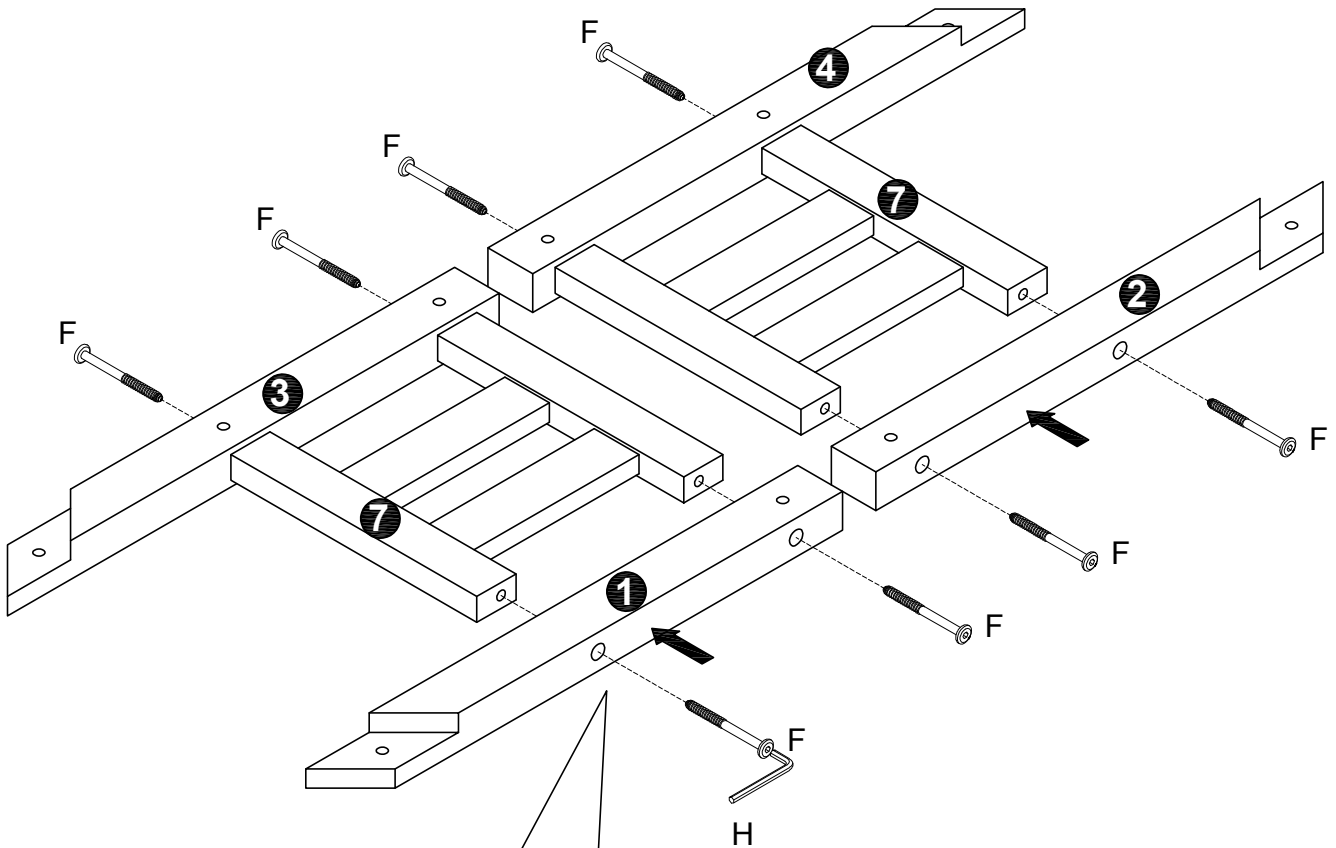
# Puppenbett Lilly

## Schritt 1



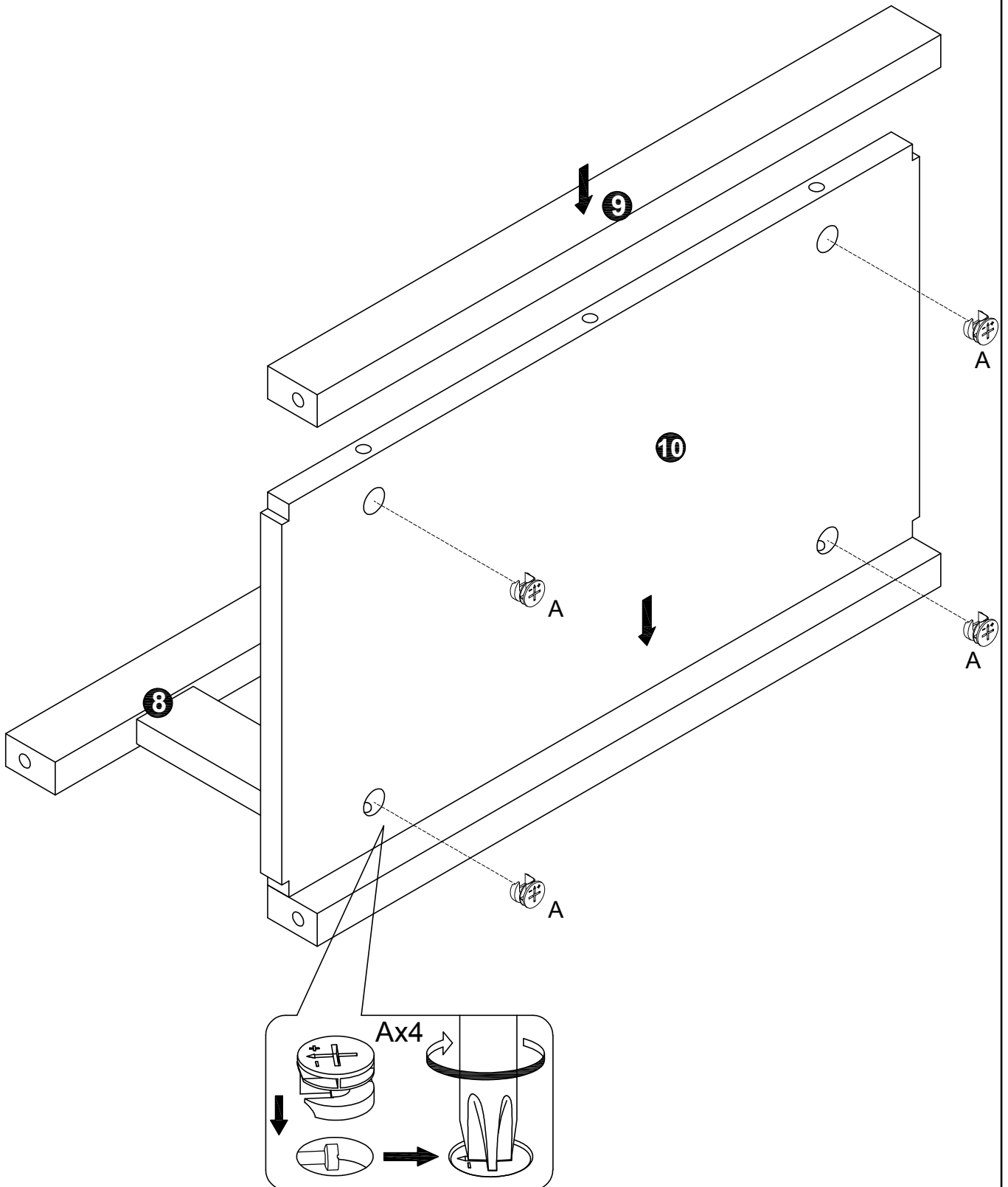
# Puppenbett Lilly

## Schritt 2



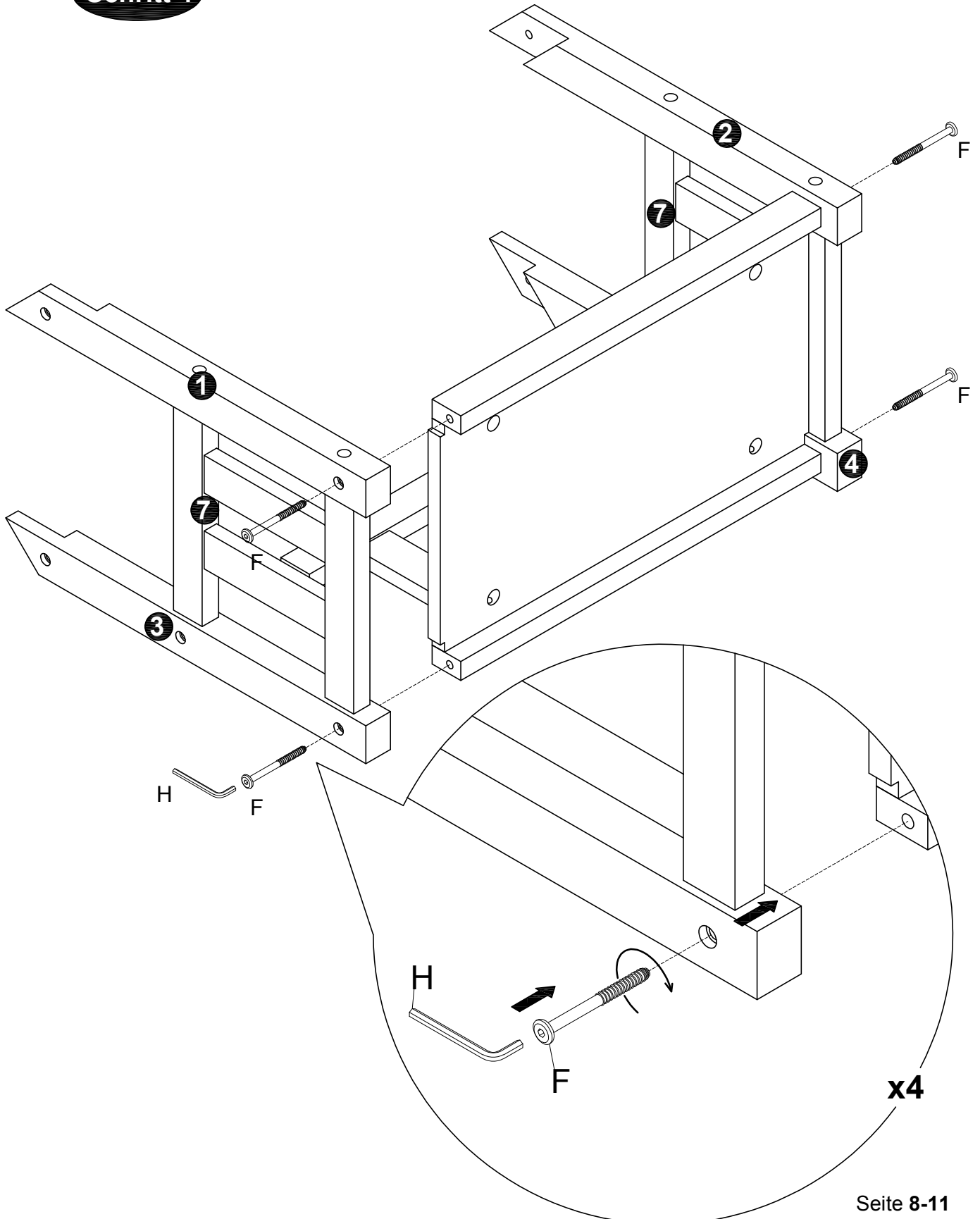
# Puppenbett Lilly

## Schritt 3



# Puppenbett Lilly

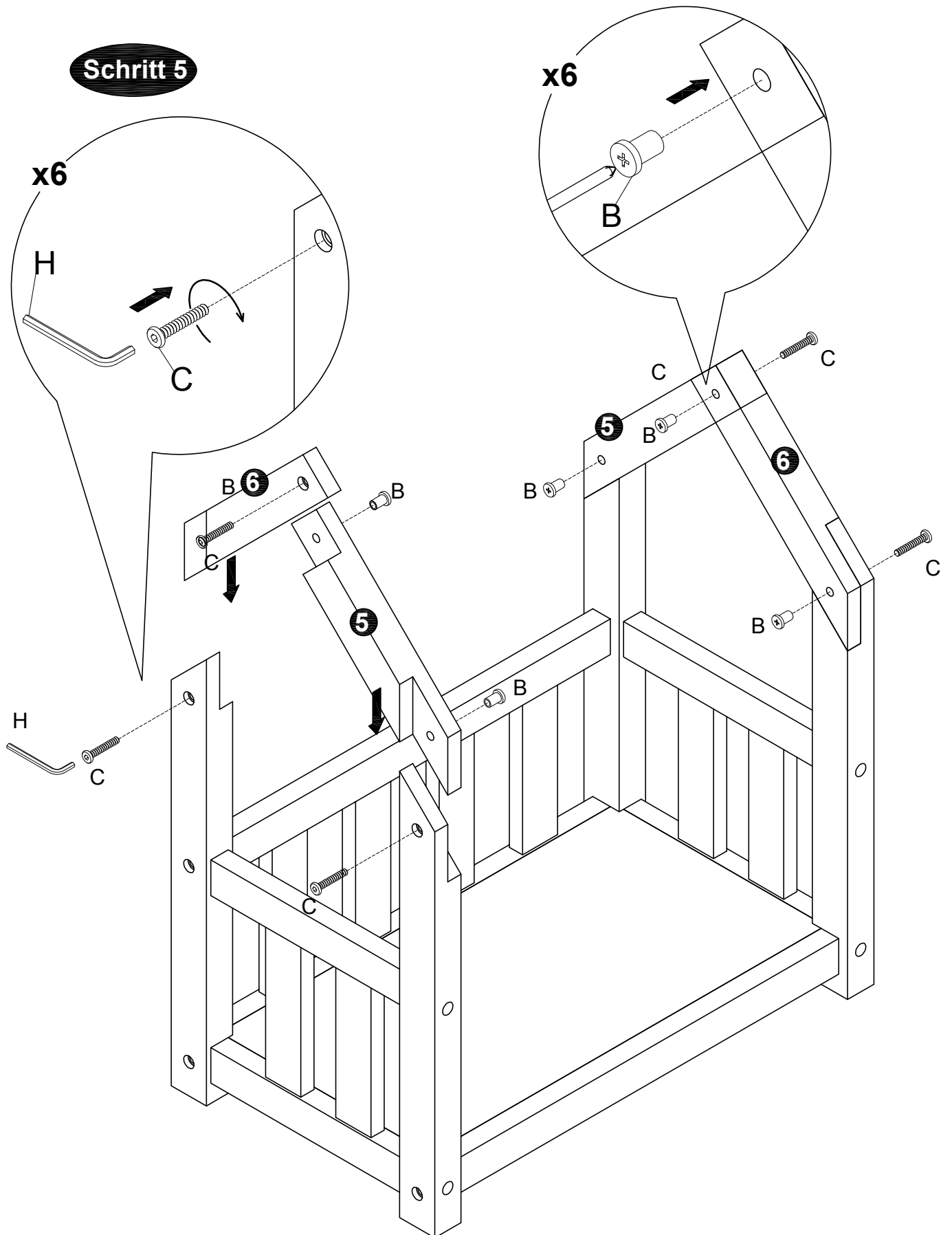
## Schritt 4





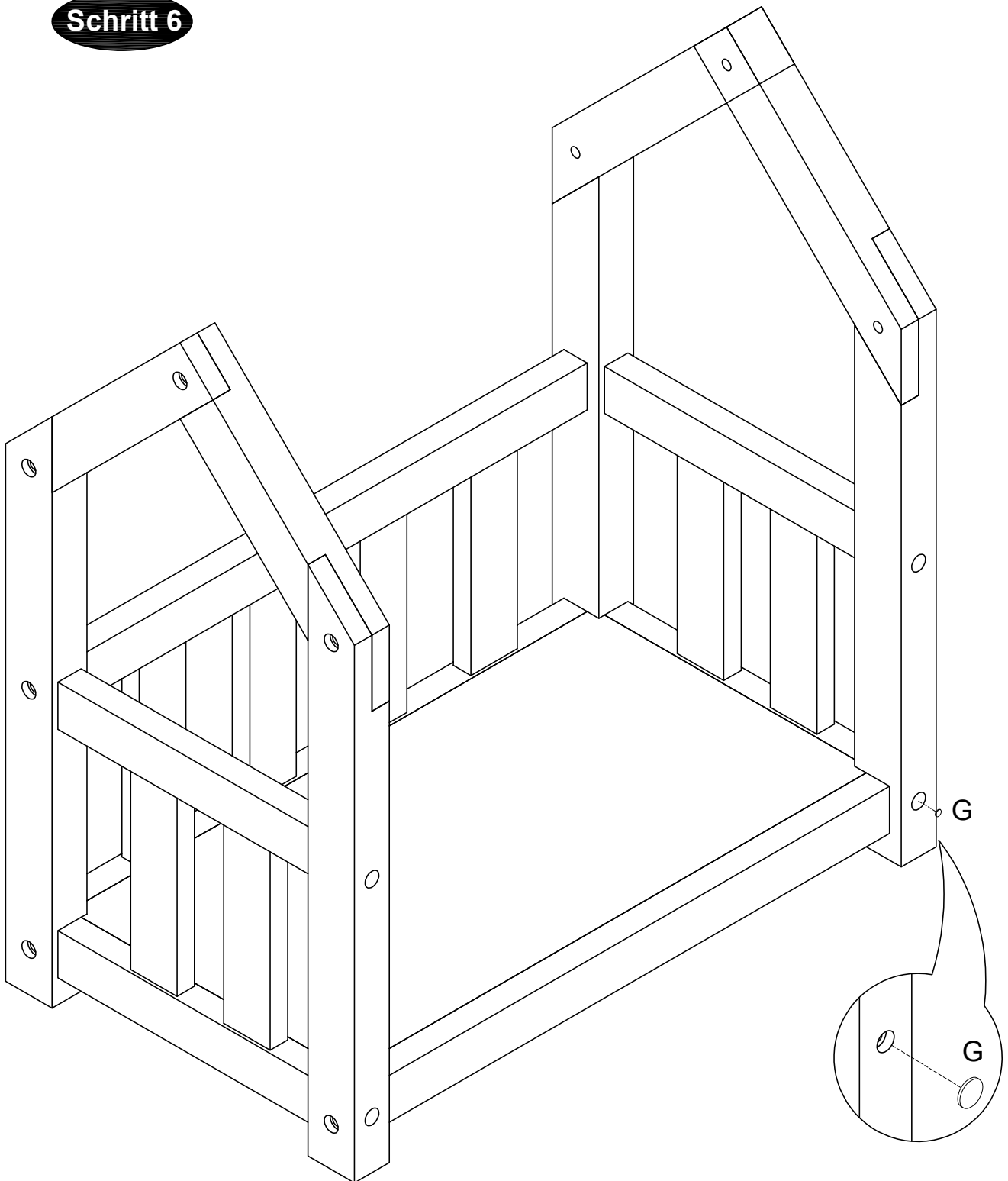
# Puppenbett Lilly

**Schritt 5**



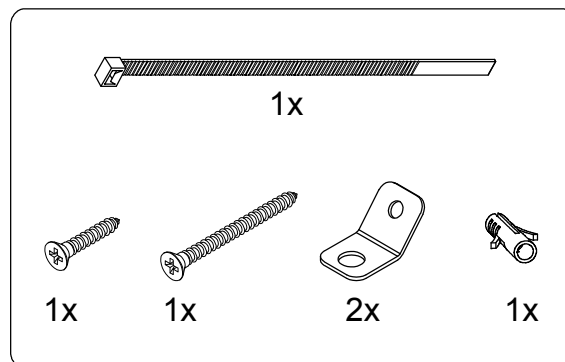
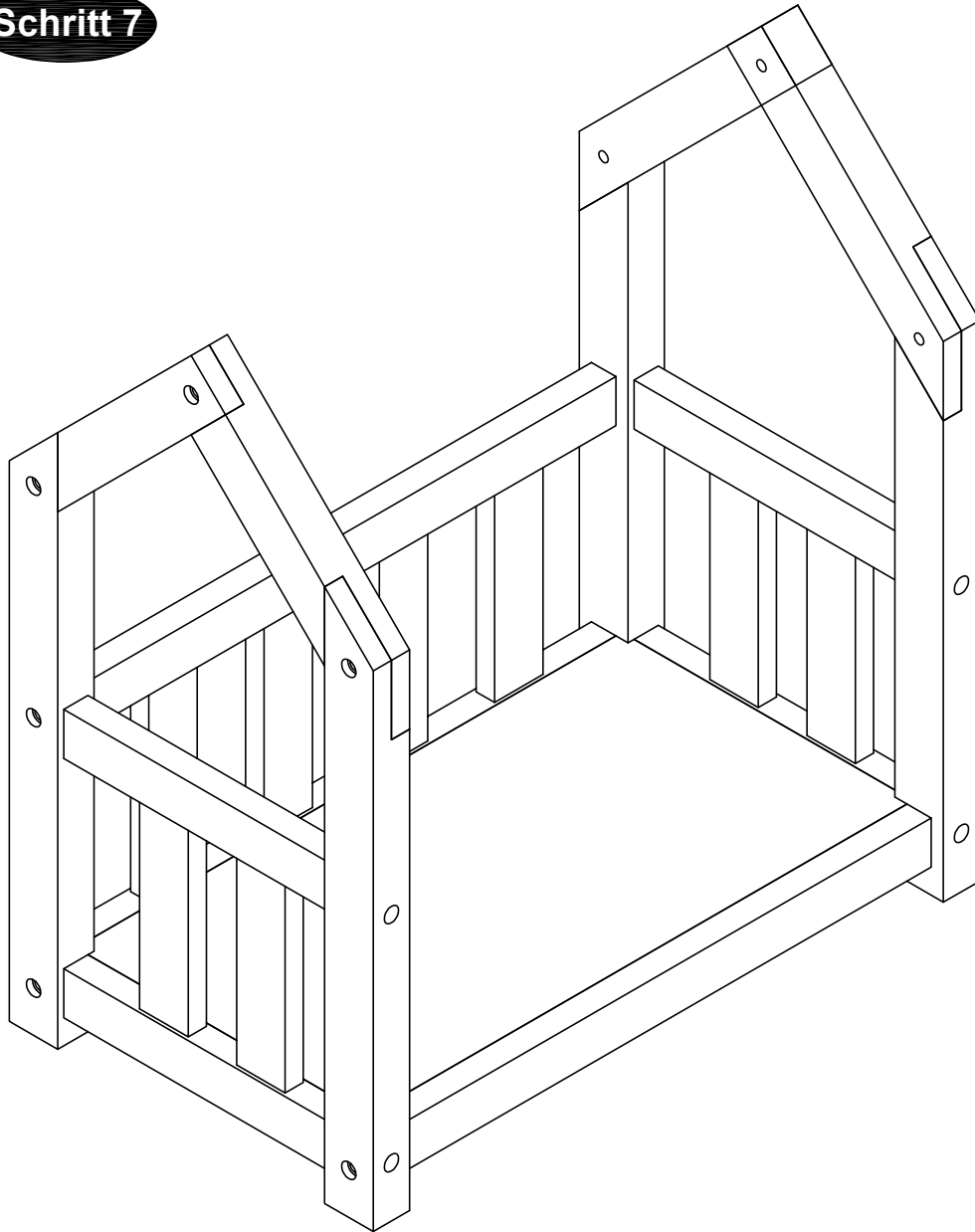
# Puppenbett Lilly

## Schritt 6



# Puppenbett Lilly

## Schritt 7



Sicherheitshinweis: Bitte befestigen Sie den Kleiderschrank mithilfe der mitgelieferten Teile an der Wand.