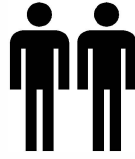
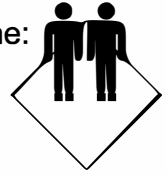


My Shelfie Studio 45/60x25

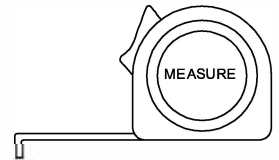
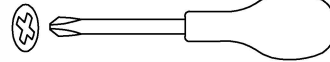
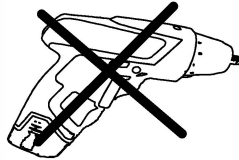
Immer zu zweit aufbauen!



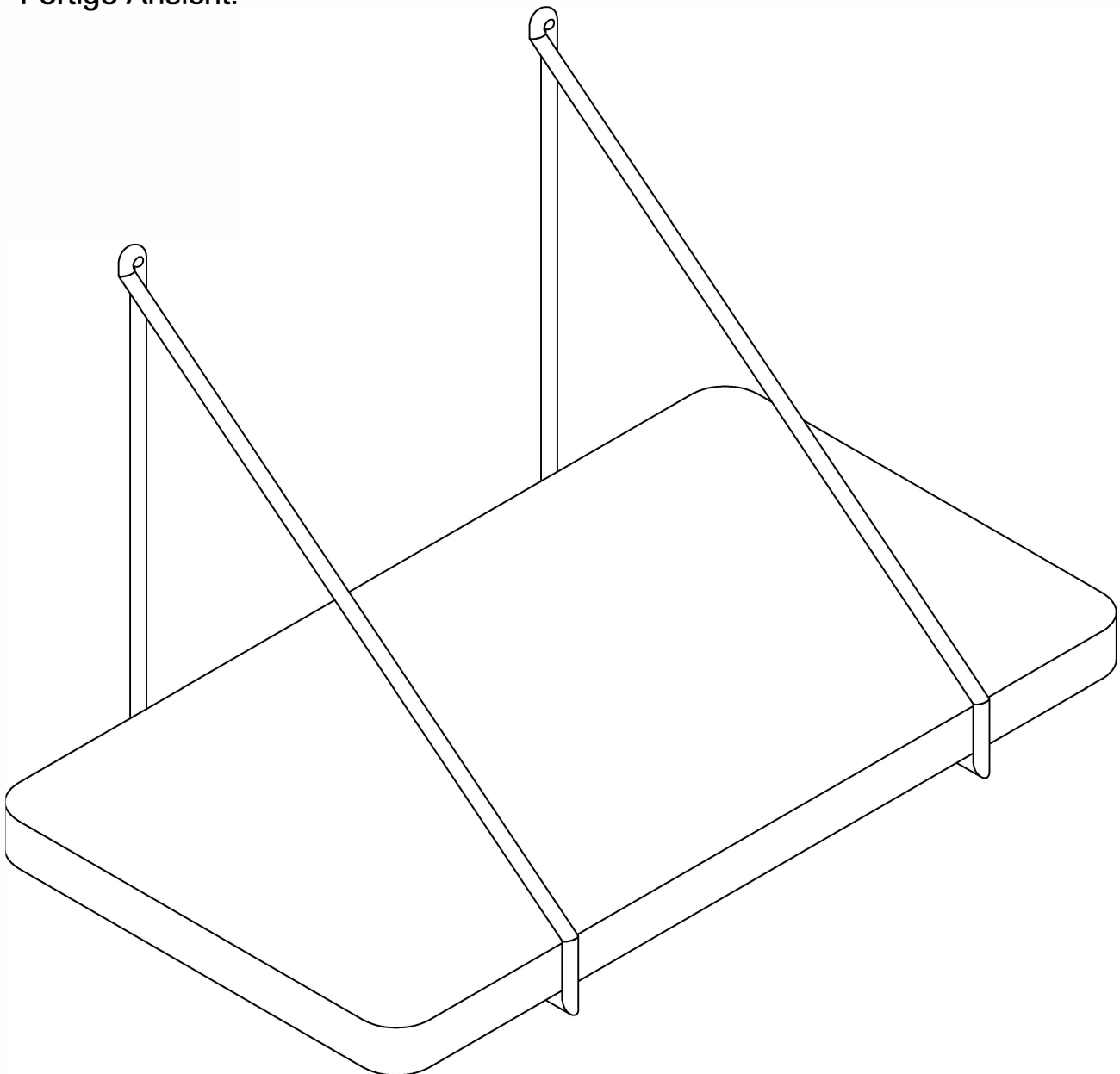
Benötigte Fläche:
2,5M x 3M



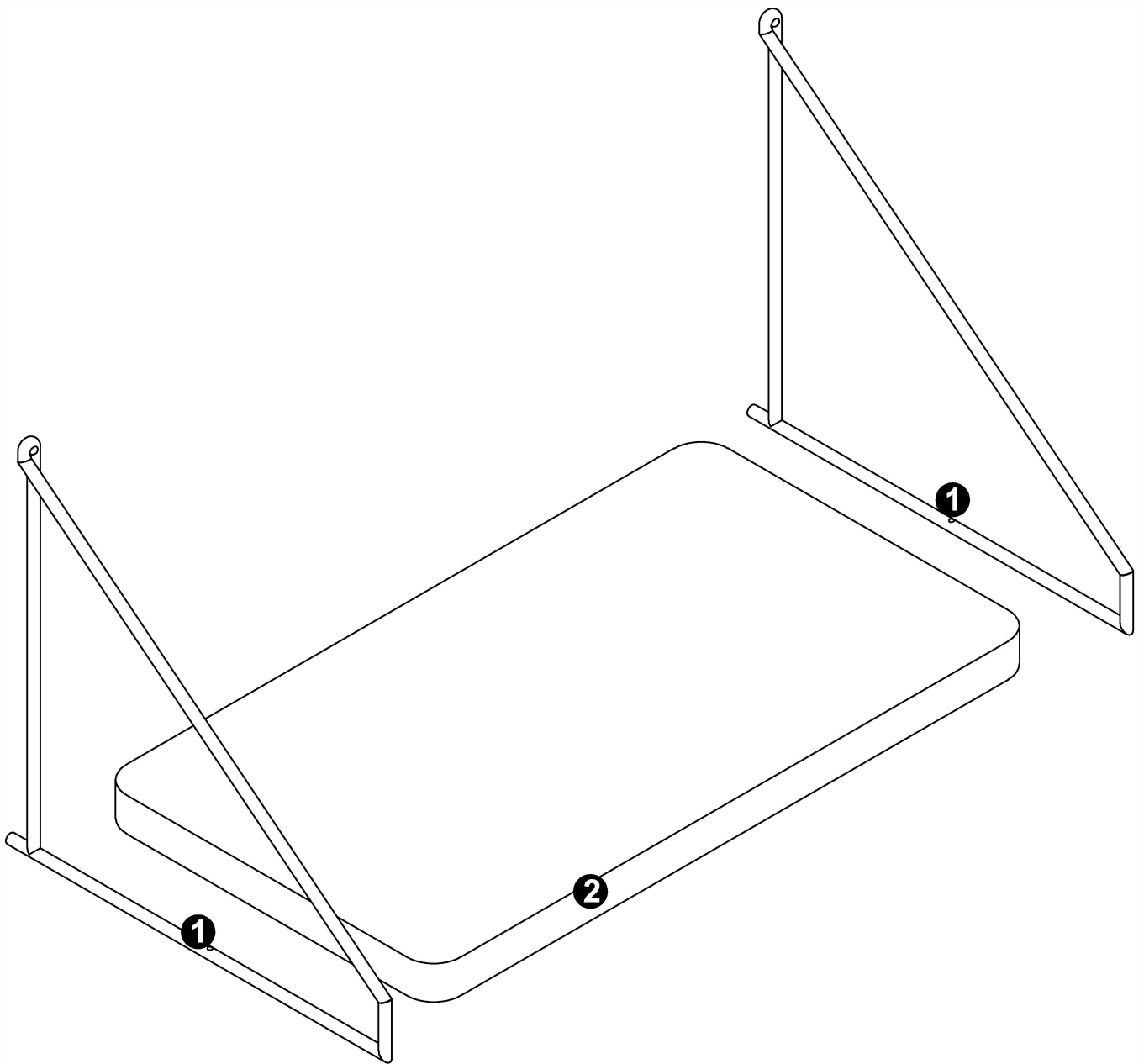
Benötigtes Werkzeug:



Fertige Ansicht:



My Shelfie Studio 45/60x25



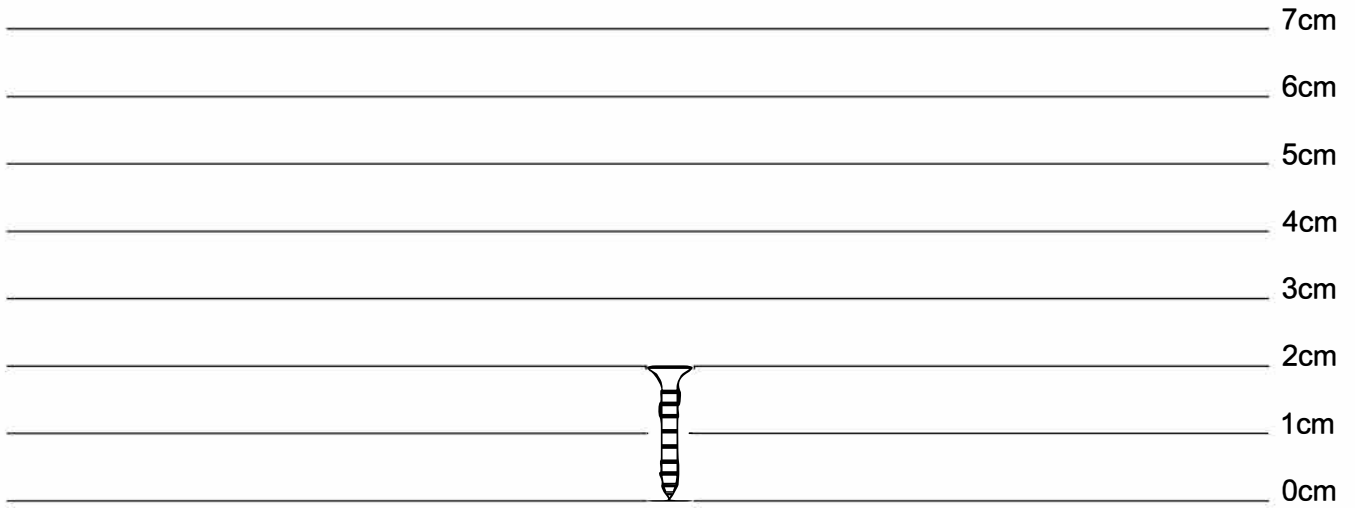
PACK 1

PACK 2

NO.	PARTS LIST	QTY	NO.	PARTS LIST	QTY
①	Wanbefestigung	2			
②	Ablage	1			

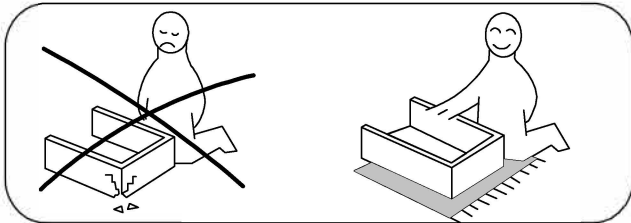
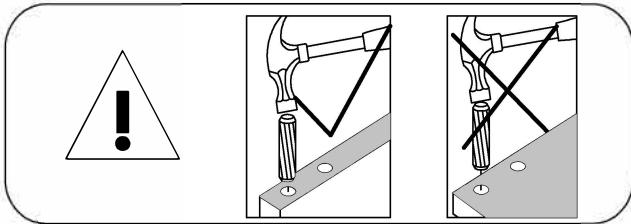
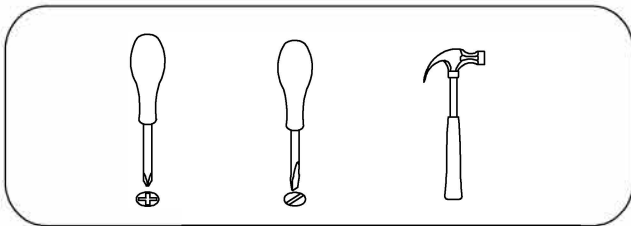
My Shelfie Studio 45/60x25

Material:



2x
Ø8*20
A

Verwendung von
Schneckengewinden und
Nockensälen

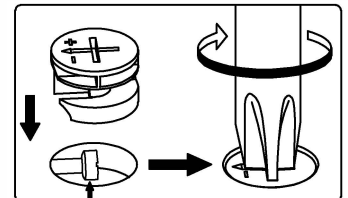
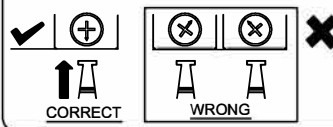


Schneckengewinde



Langen Kreuzarm des Gewindes
an der Schraube ausrichten

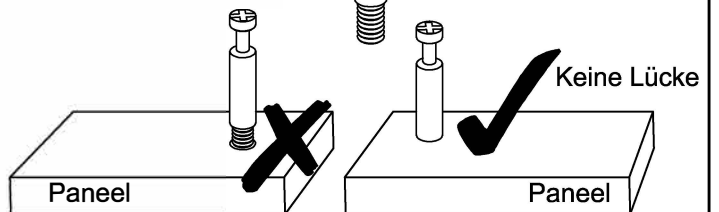
Auf korrekte Startposition achten -
Im Uhrzeigersinn befestigen



Schraubenkopf muss mittig liegen.

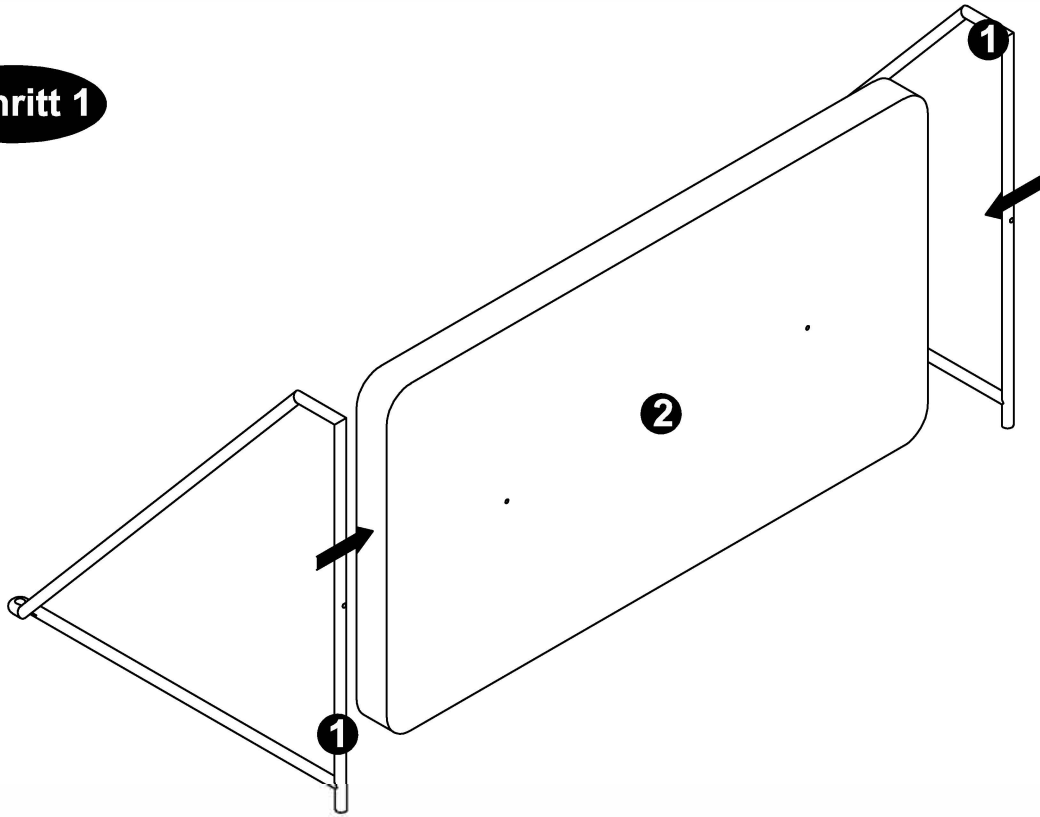
Nockensäle

Befestigen, bis Gewinde
nicht mehr sichtbar ist.

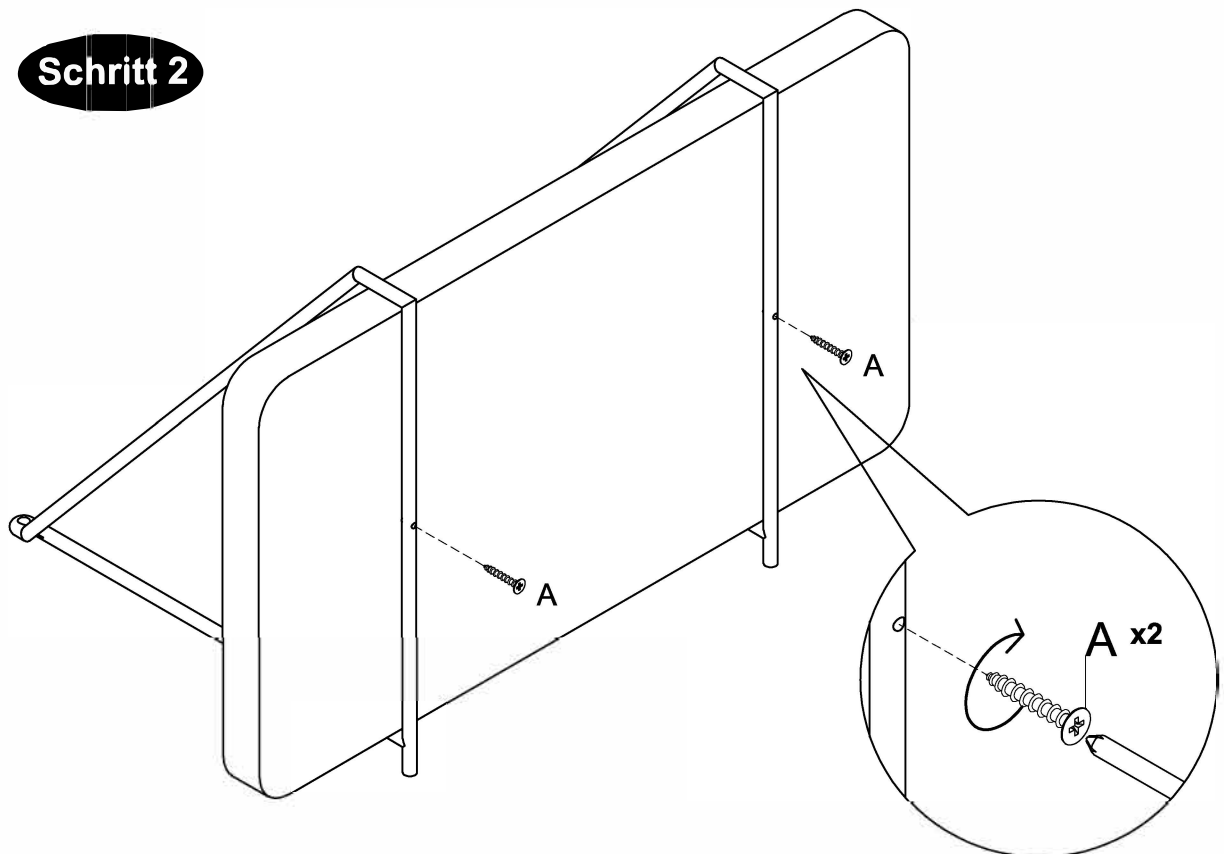


My Shelfie Studio 45/60x25

Schritt 1



Schritt 2



Schritt 3

