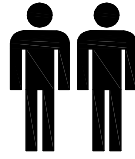
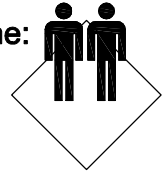


Kleiderstange Lilly 90/120/140

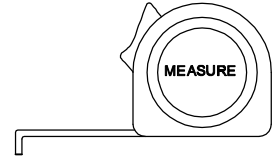
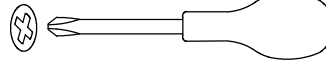
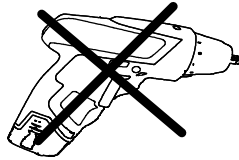
Immer zu zweit aufbauen!



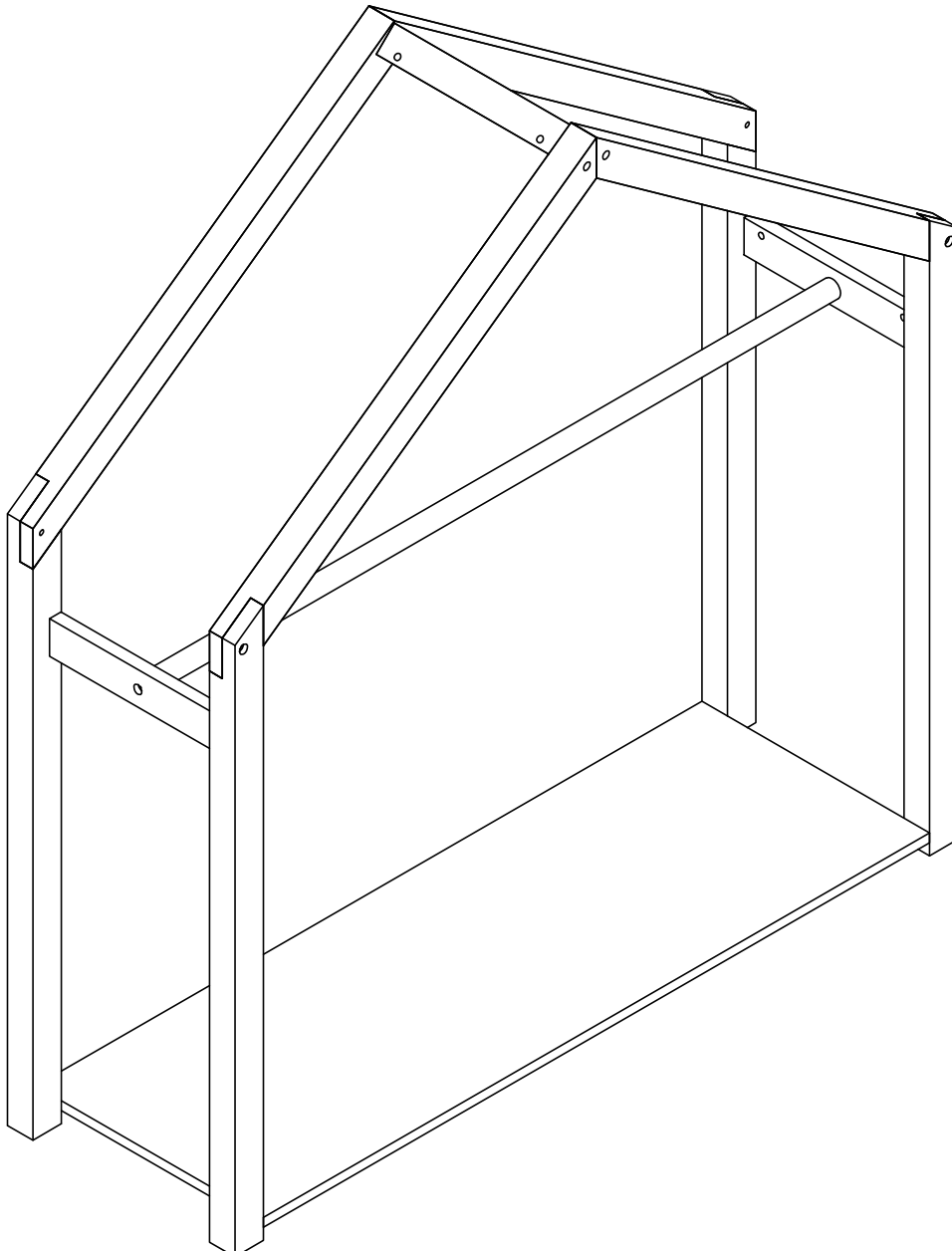
Benötigte Fläche:
2,5M x 3M



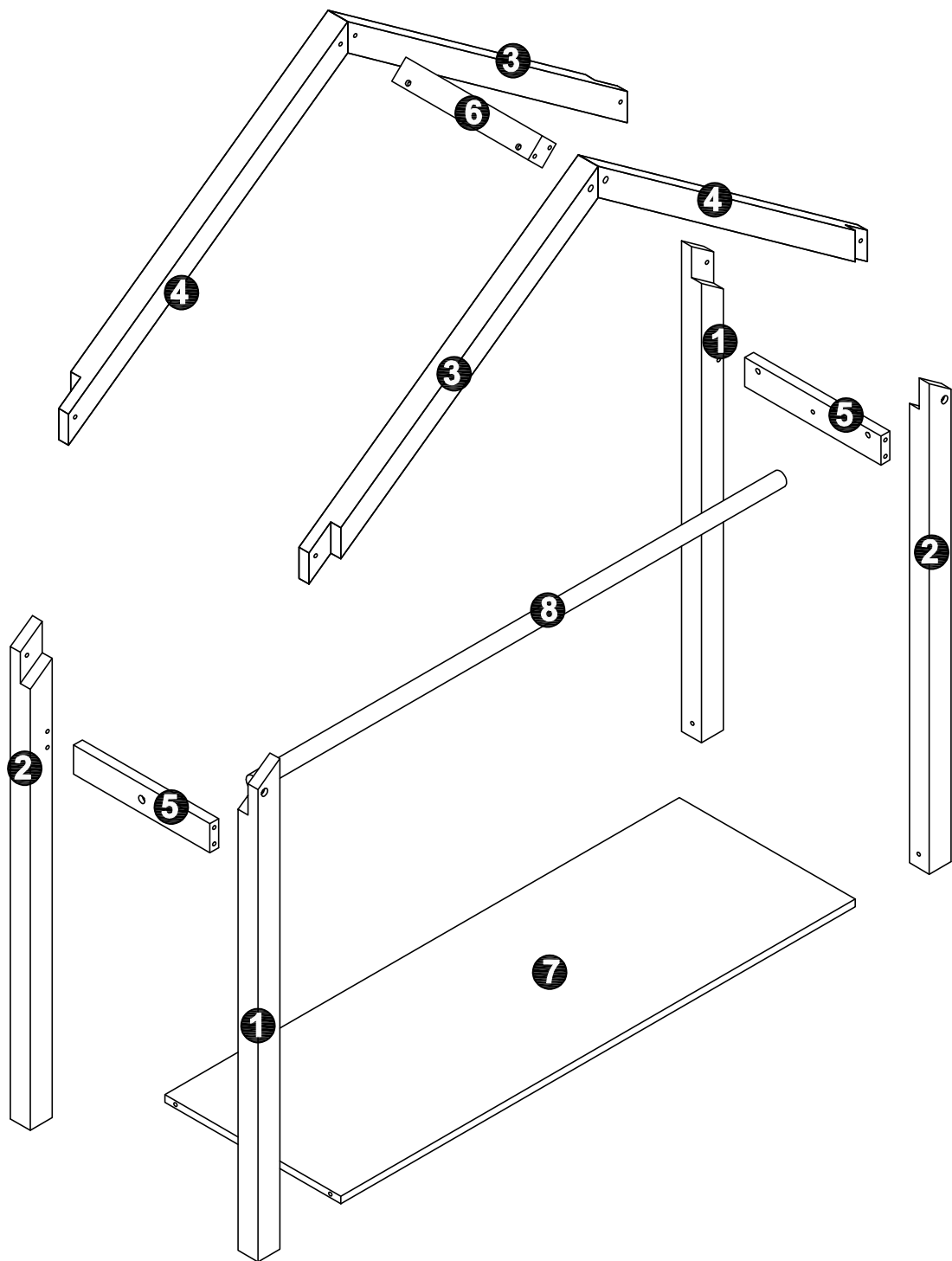
Benötigtes Werkzeug:



Fertige Ansicht:



Kleiderstange Lilly 90/120/140

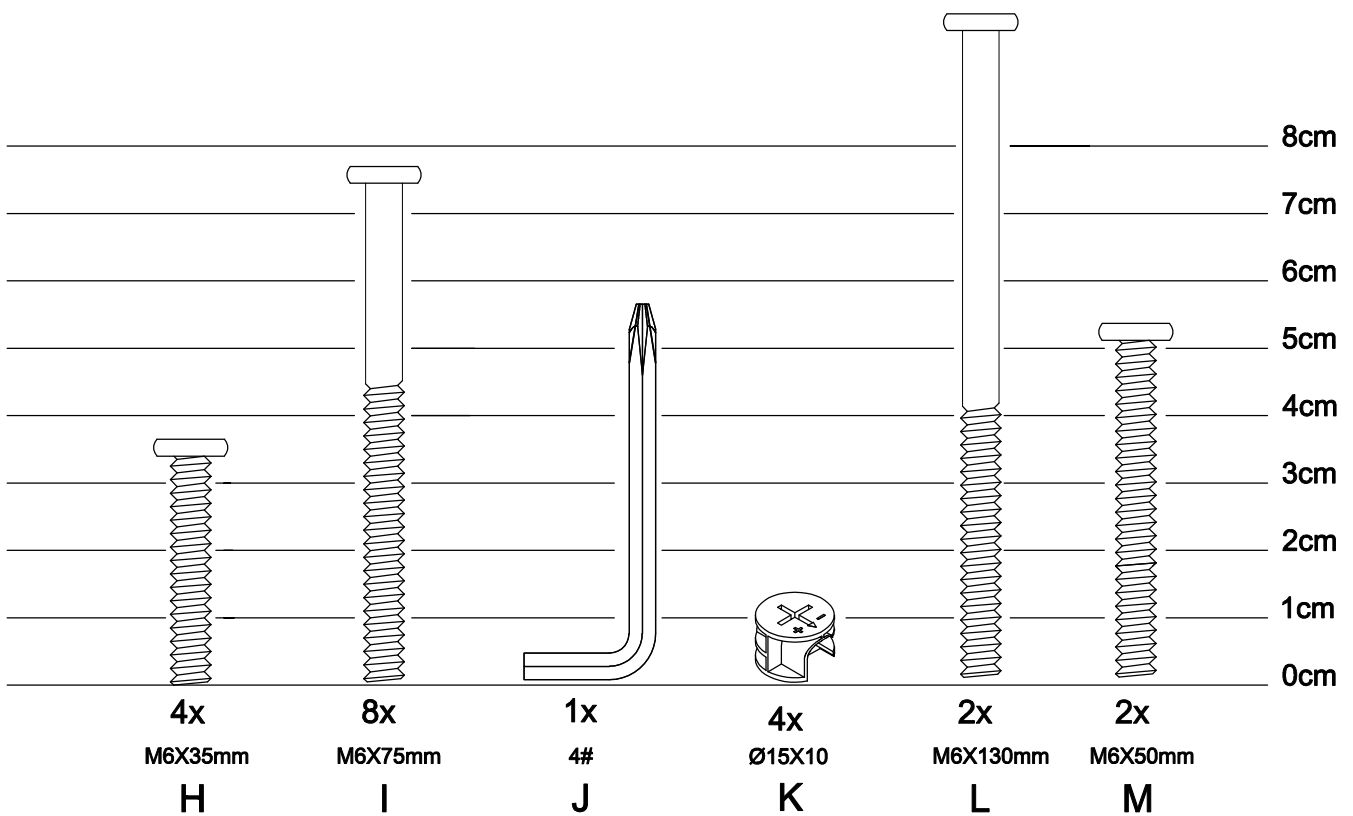
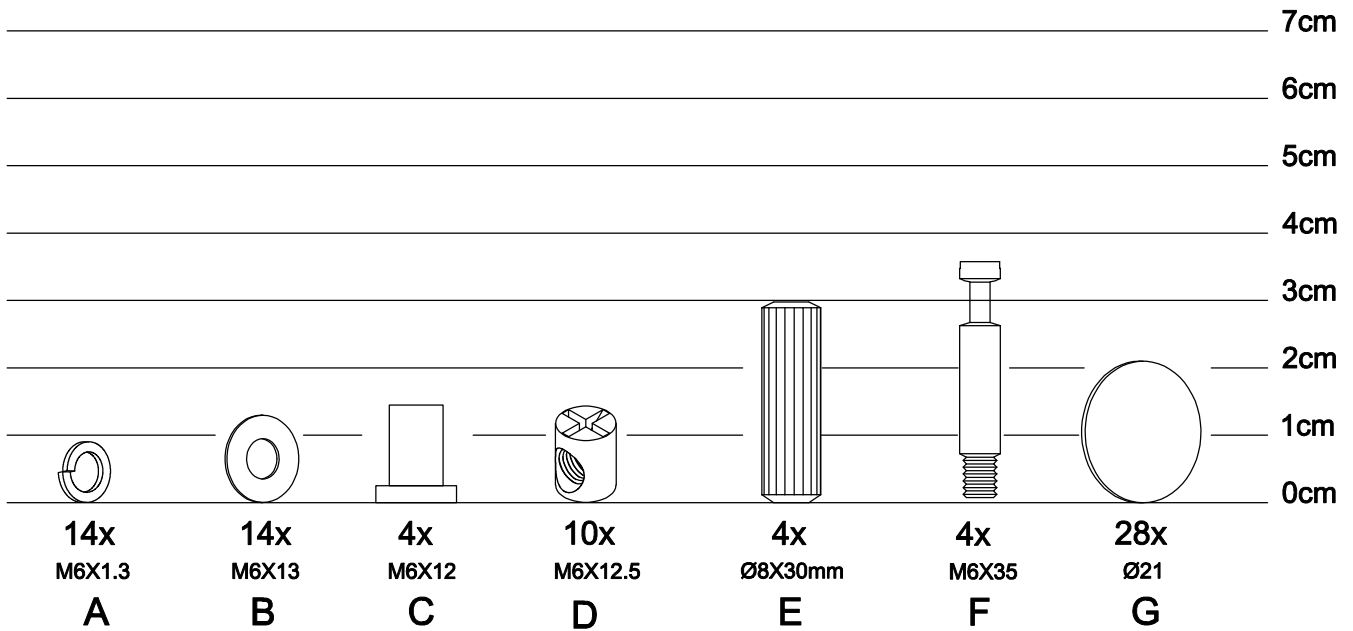


Kleiderstange Lilly 90/120/140

NO.	Teile:	Menge:	NO.	Teile:	Menge:
①	Linkes vorderes/rechtes hinteres Bein	2	⑤	Seitenstück	2
②	Linkes hinteres/rechtes vorderes Bein	2	⑥	Dachverbindung	1
③	Vorderer linker/Rechter vorderer Dachbalken	2	⑦	Bodenplatte	1
④	Hinterer linker/Vorderer rechter Dachbalken	2	⑧	Kleiderstange	1

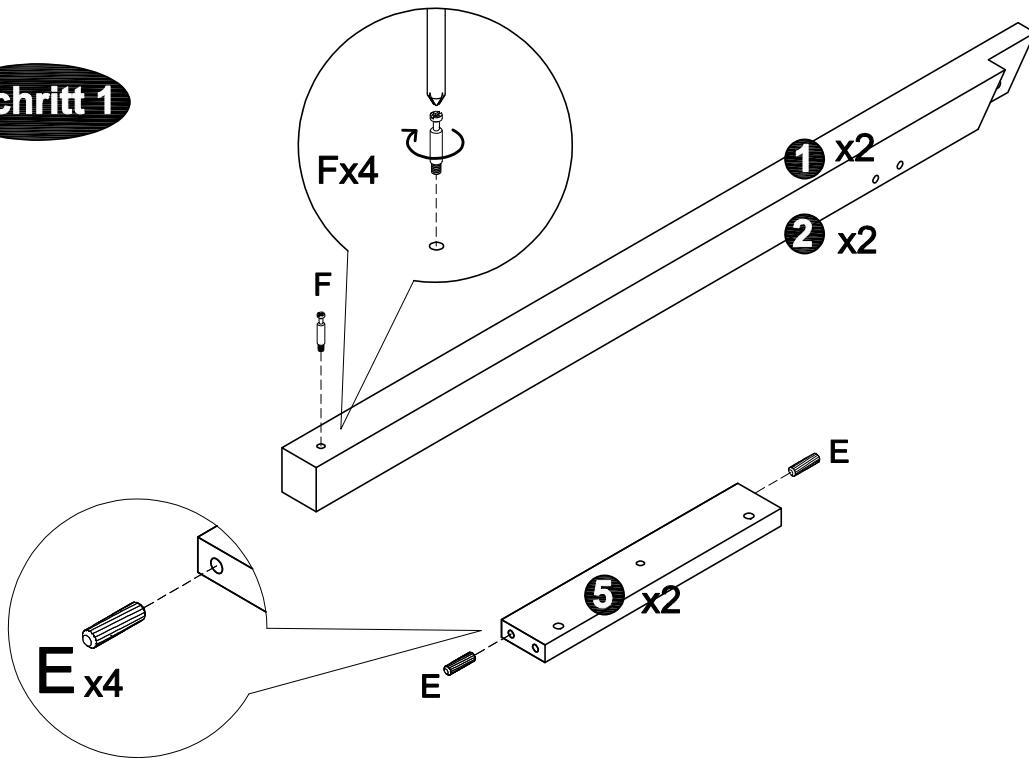
Kleiderstange Lilly 90/120/140

Material:

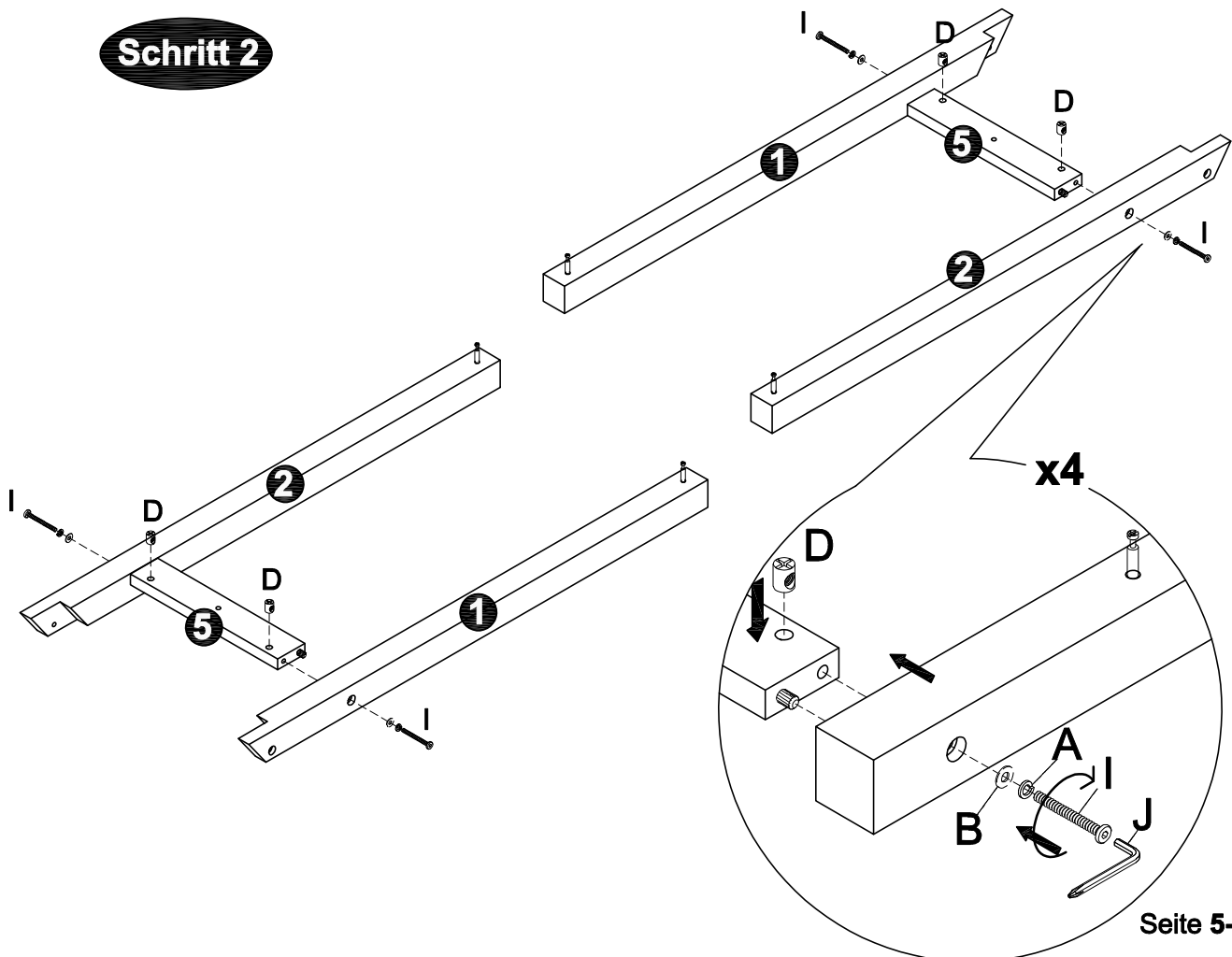


Kleiderstange Lilly 90/120/140

Schritt 1

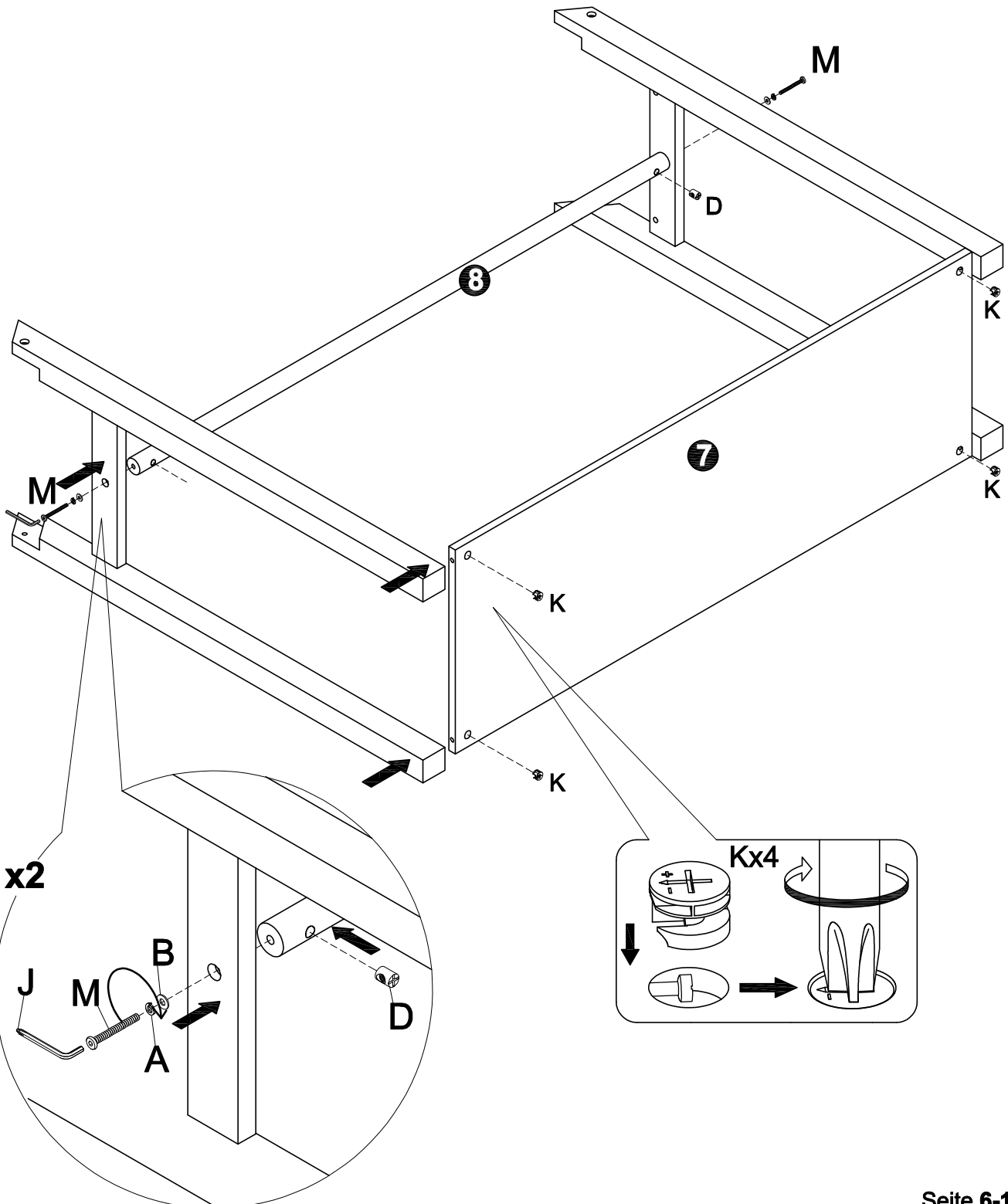


Schritt 2



Kleiderstange Lilly 90/120/140

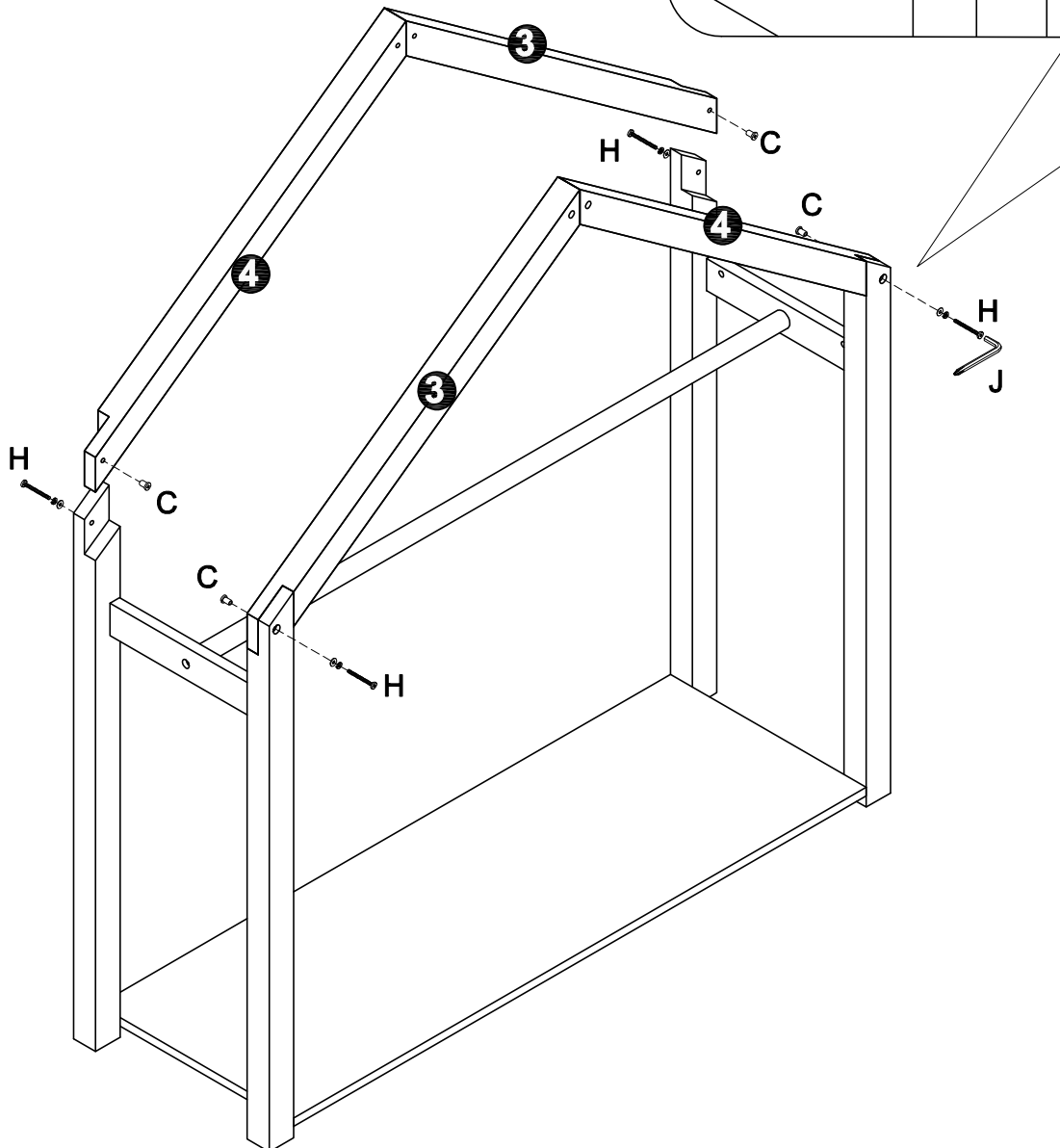
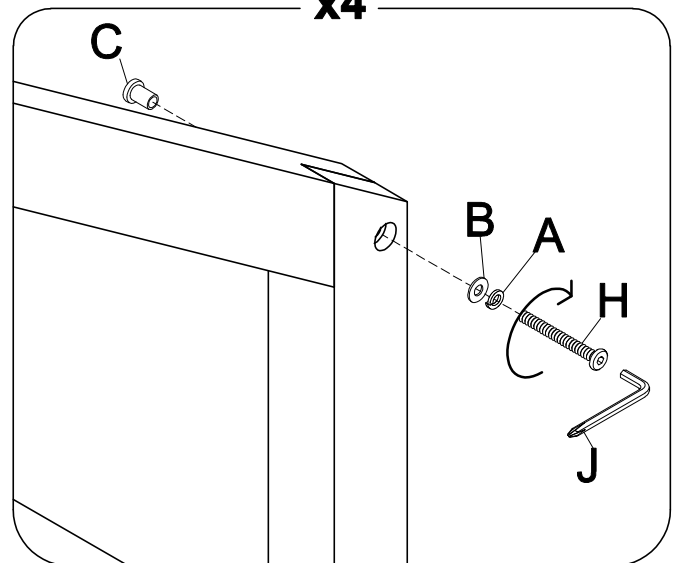
Schritt 3



Kleiderstange Lilly 90/120/140

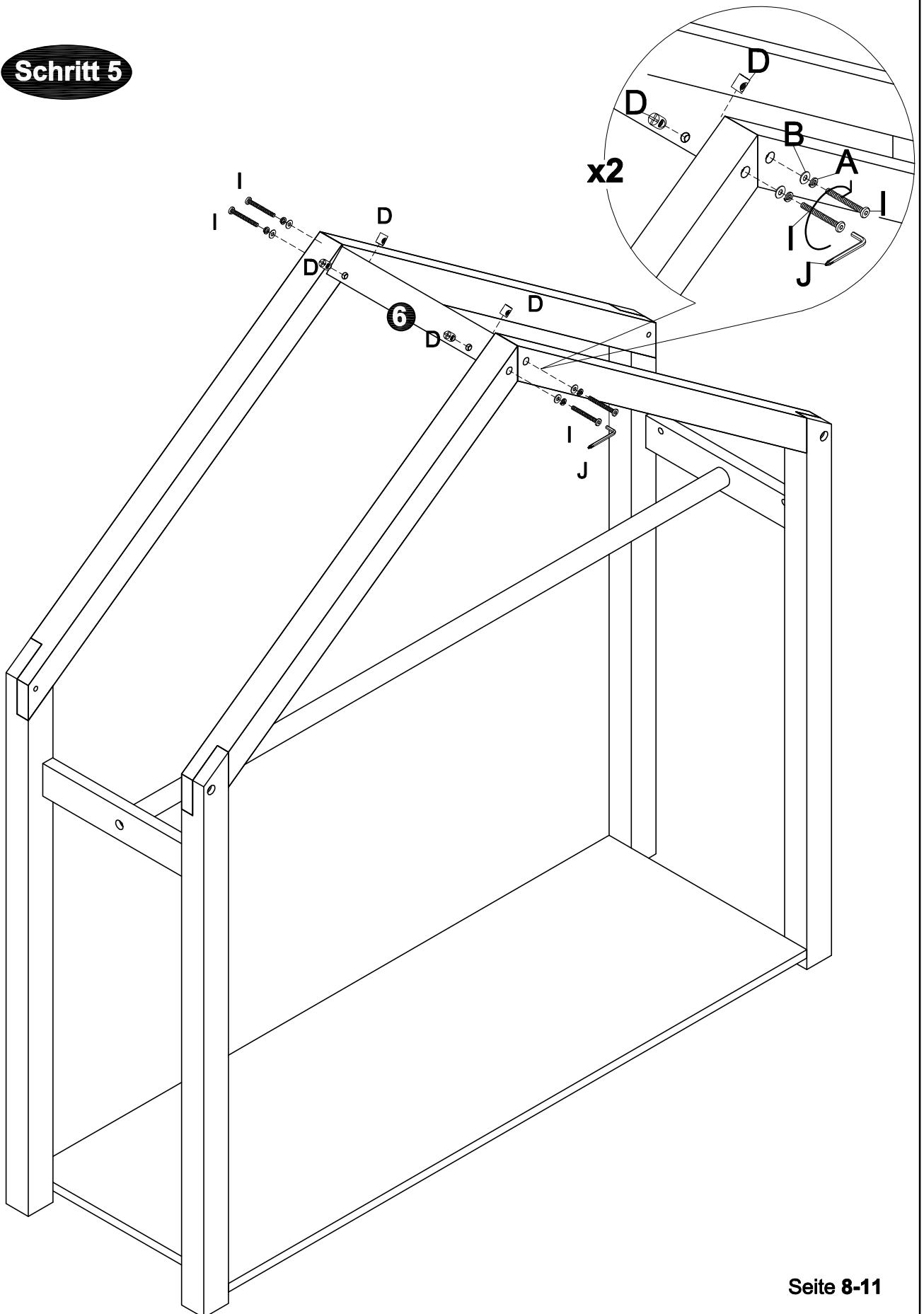
Schritt 4

x4



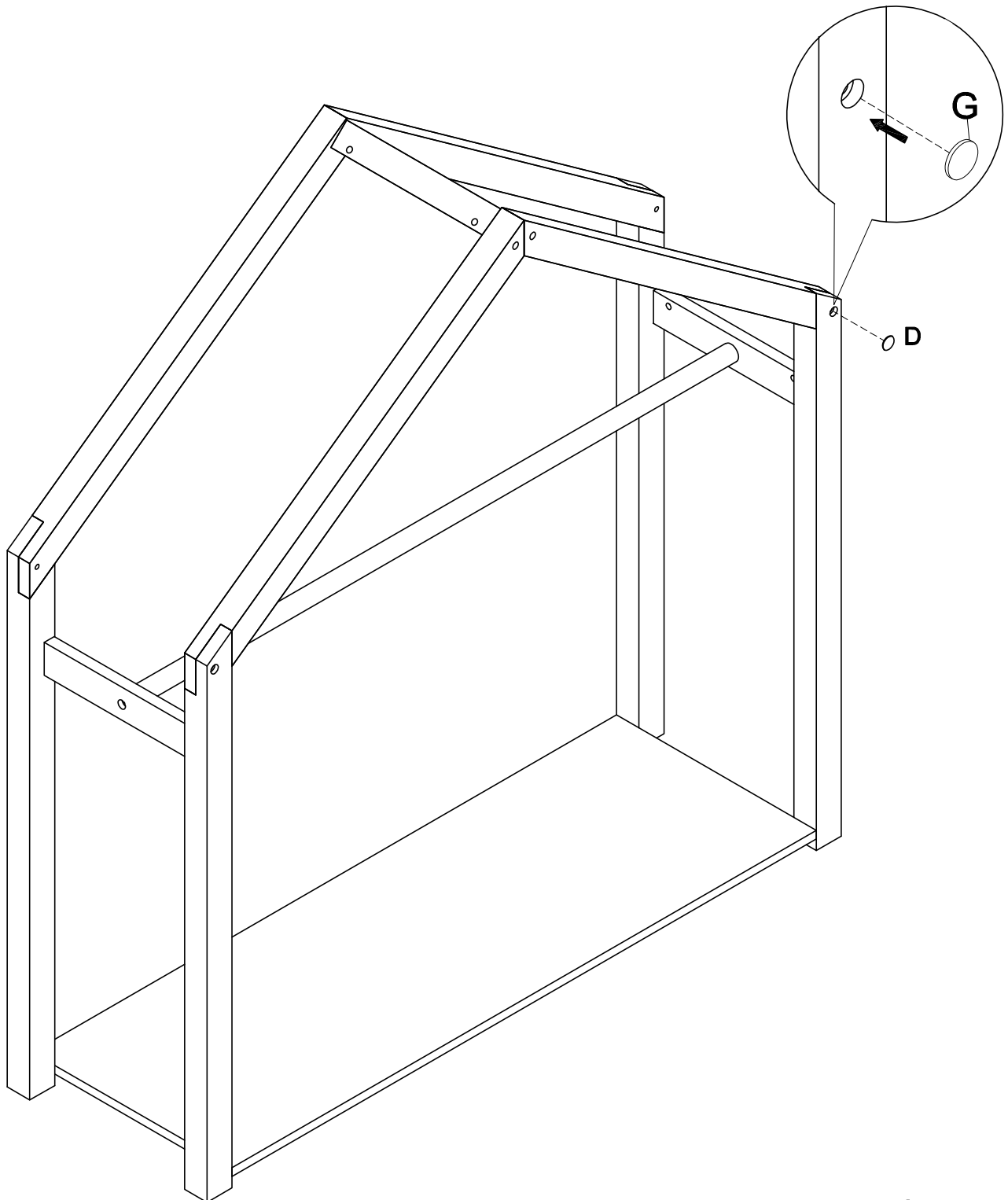
Kleiderstange Lilly 90/120/140

Schritt 5



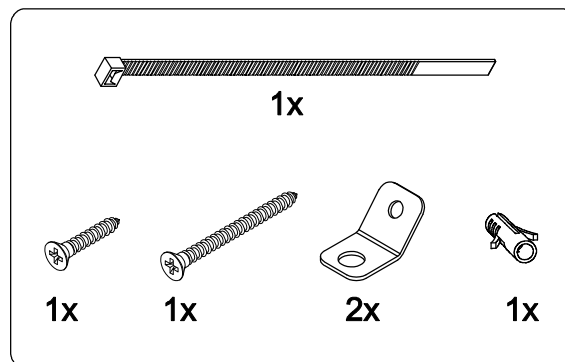
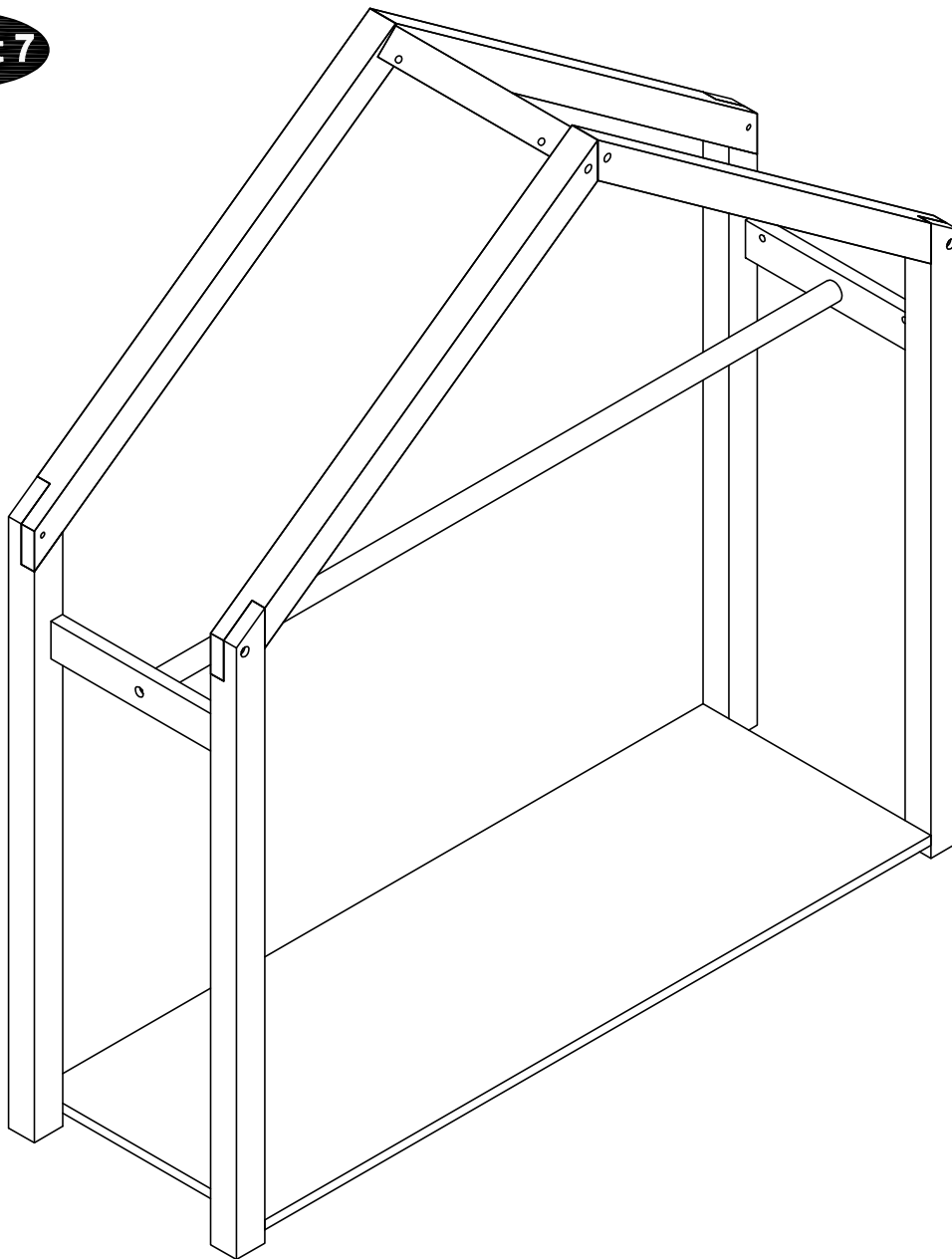
Kleiderstange Lilly 90/120/140

Schritt 6



Kleiderstange Lilly 90/120/140

Schritt 7



Sicherheitshinweis: Wir empfehlen, das Bett mithilfe der mitgelieferten Winkel an der Wand zu befestigen.

Kleiderstange Lilly 90/120/140

Schritt 8

