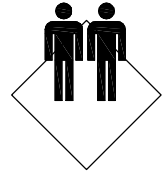


# Einzelbett Laslo

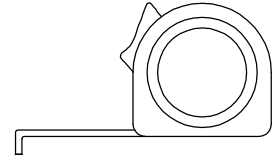
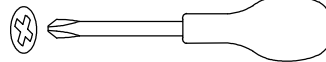
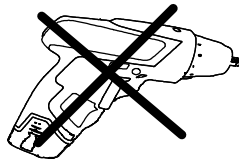
Zum Aufbau werden 2  
Personen benötigt



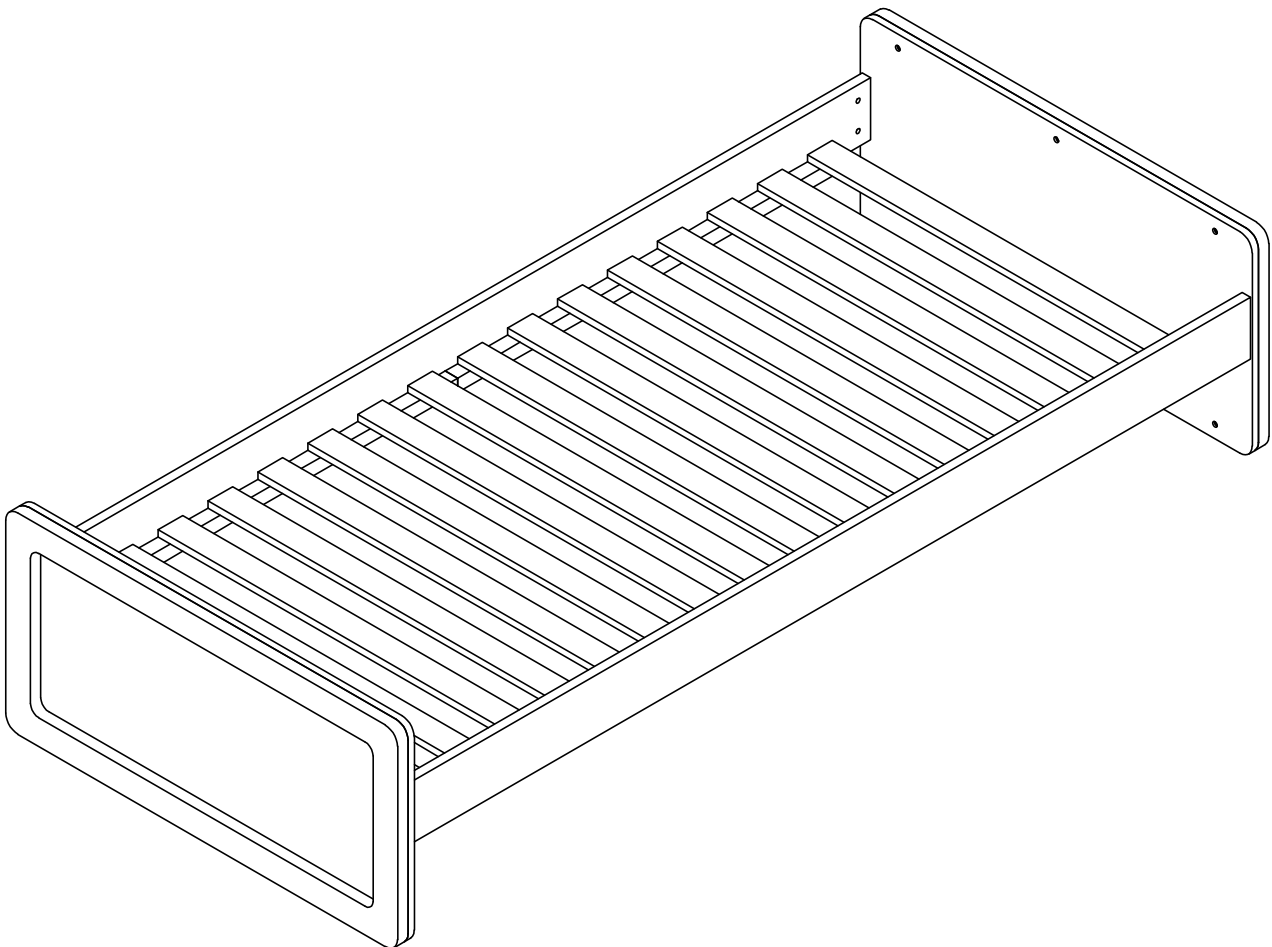
Benötigte  
Aufbaufläche  
2,5M x 3M



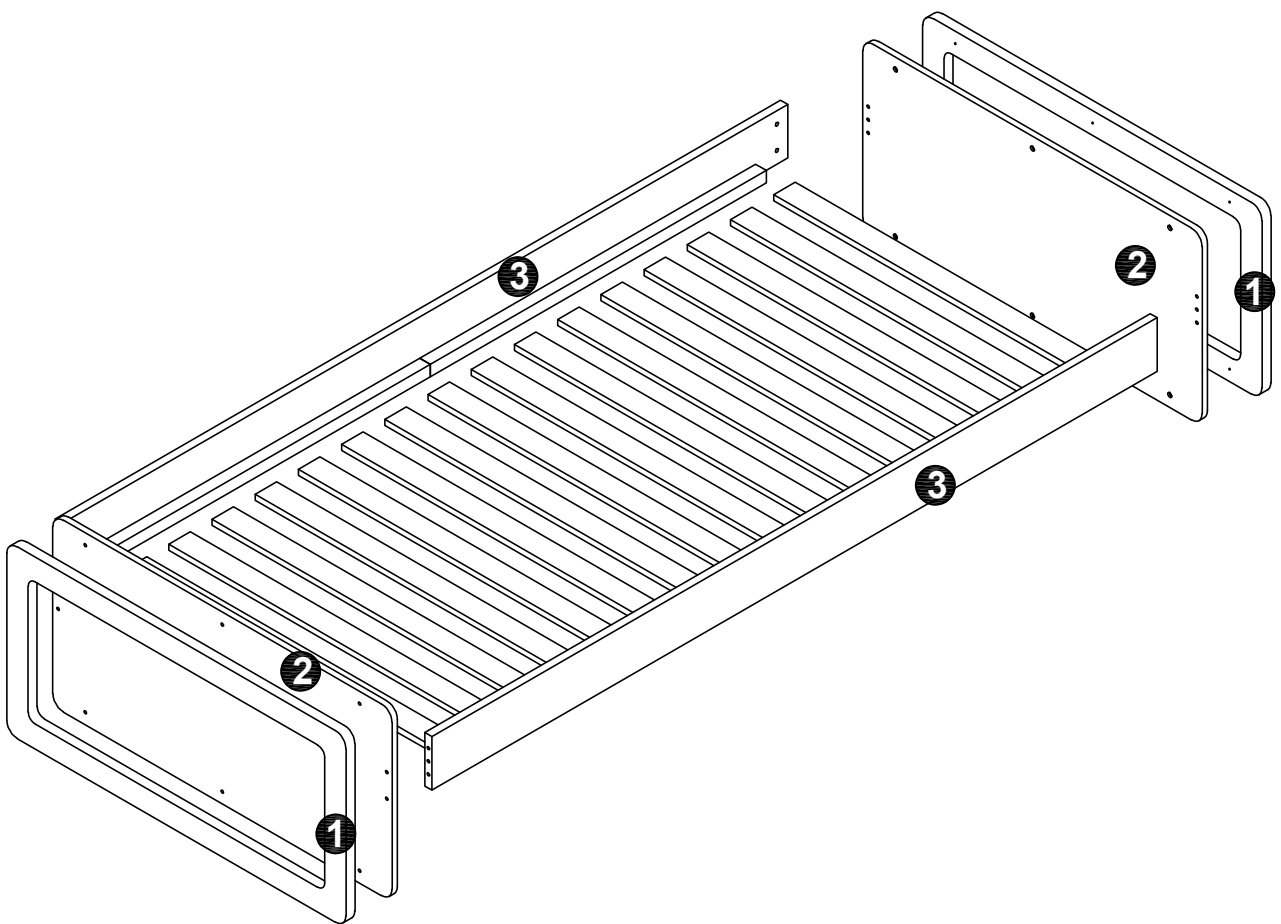
Benötigte Werkzeuge:



Fertiges Produkt



# Einzelbett Laslo

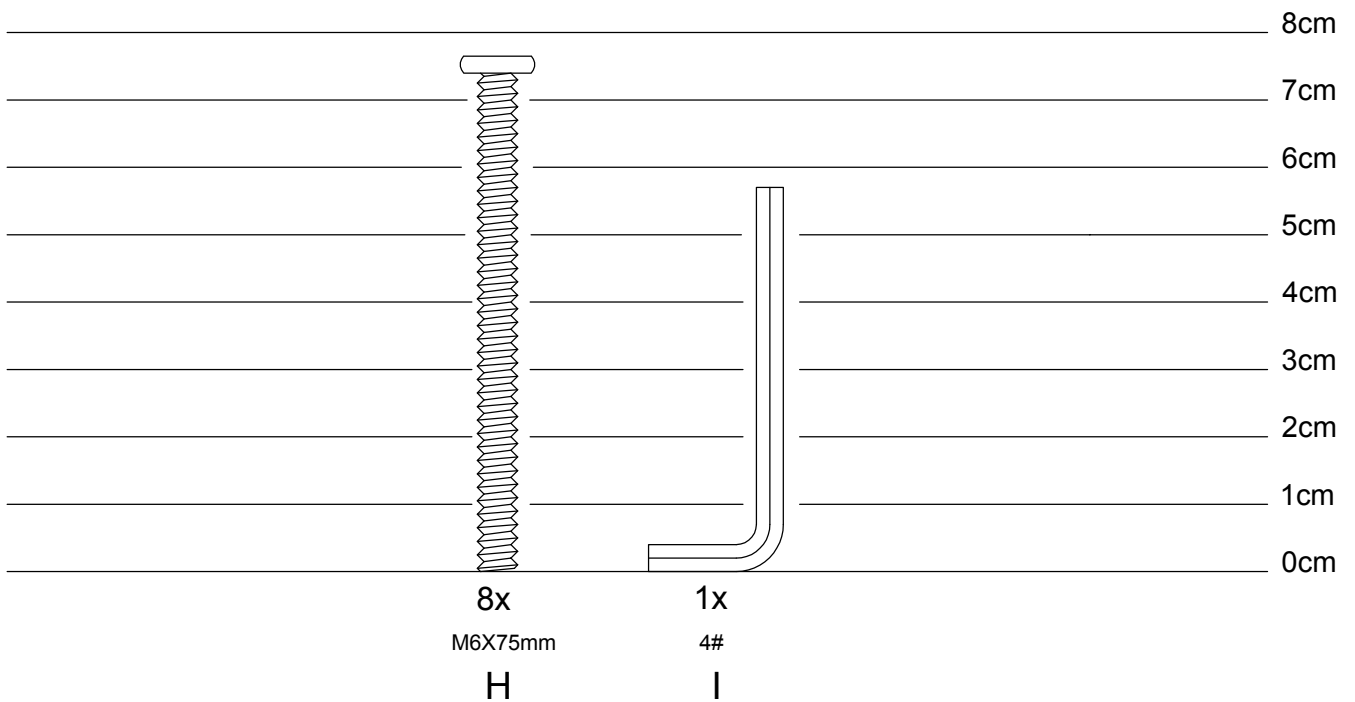
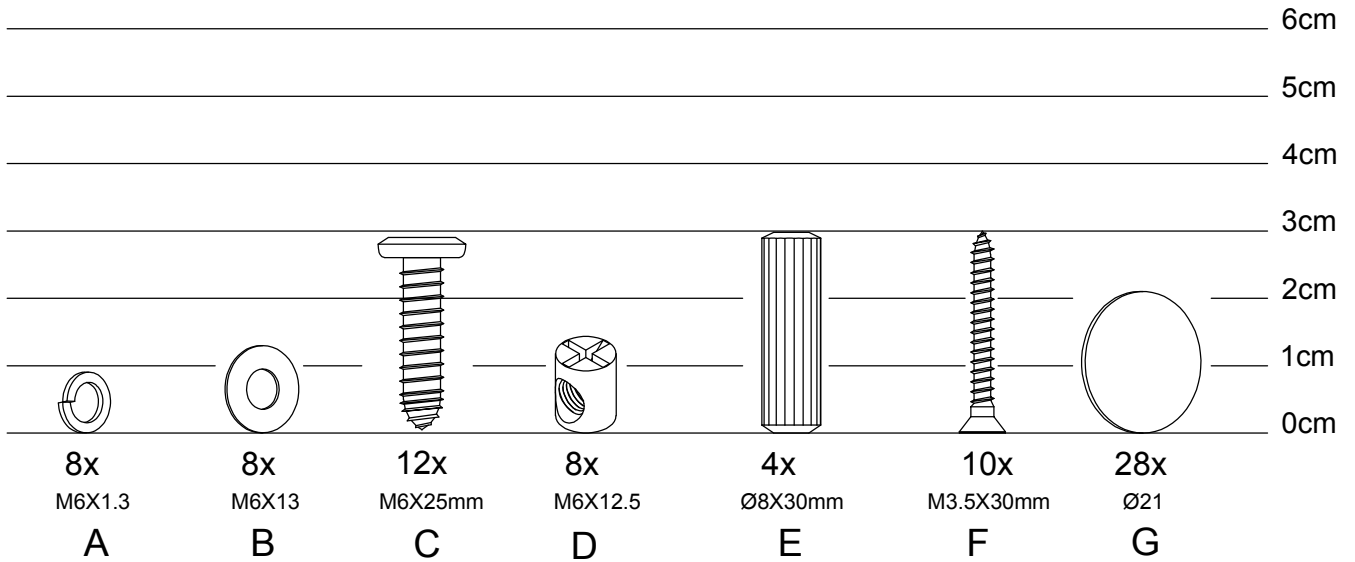


# Einzelbett Laslo

<b>NO.</b>	<b>Stückliste</b>	<b>Menge</b>	<b>NO.</b>	<b>Stückliste</b>	<b>Menge</b>
①	Linker /rechter Fuß	2	③	Bettvorder/-rückseite	2
②	Linke/rechte Bettseite	2			

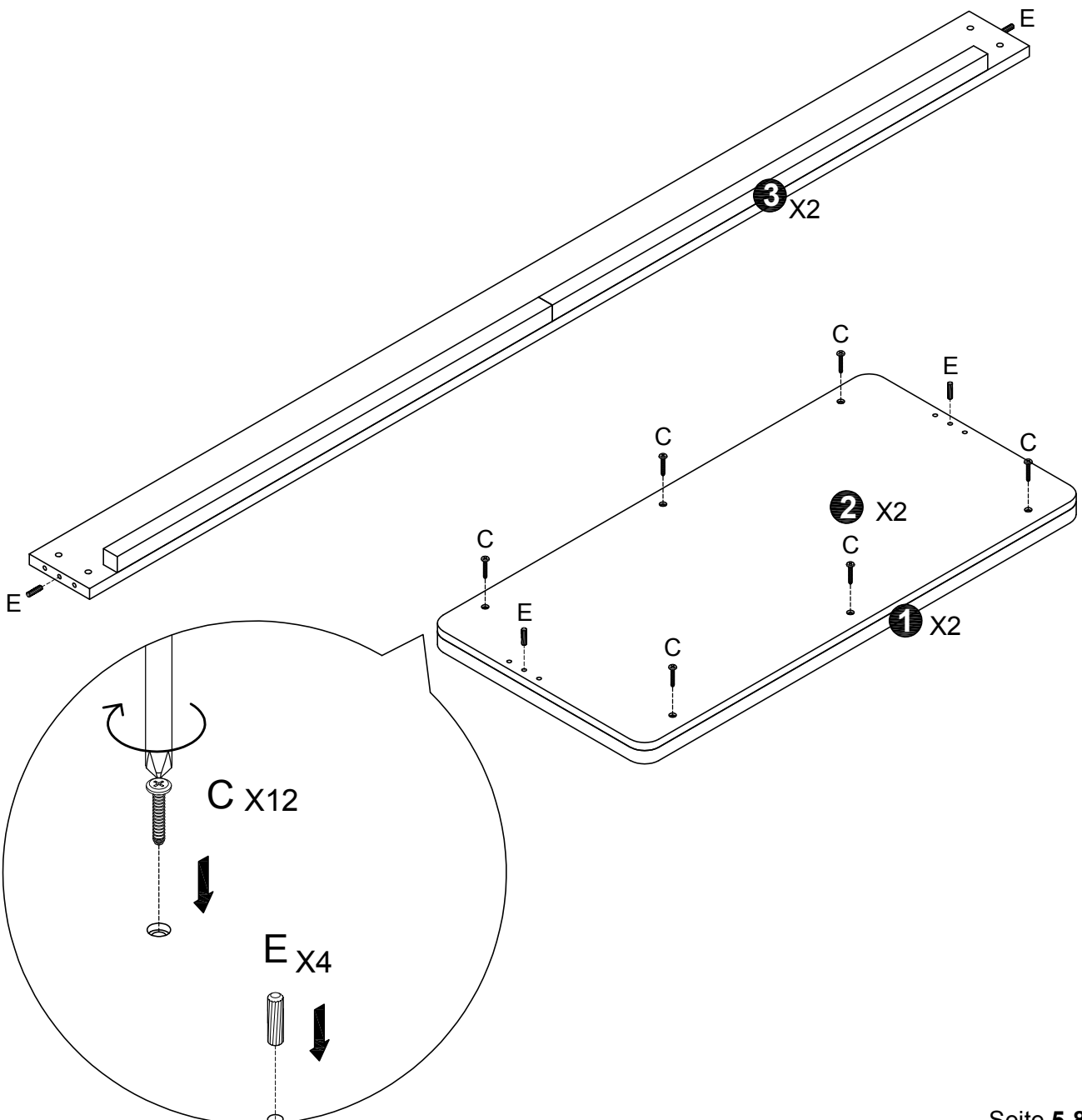
# Einzelbett Laslo

## ENTHALTENE TEILE:



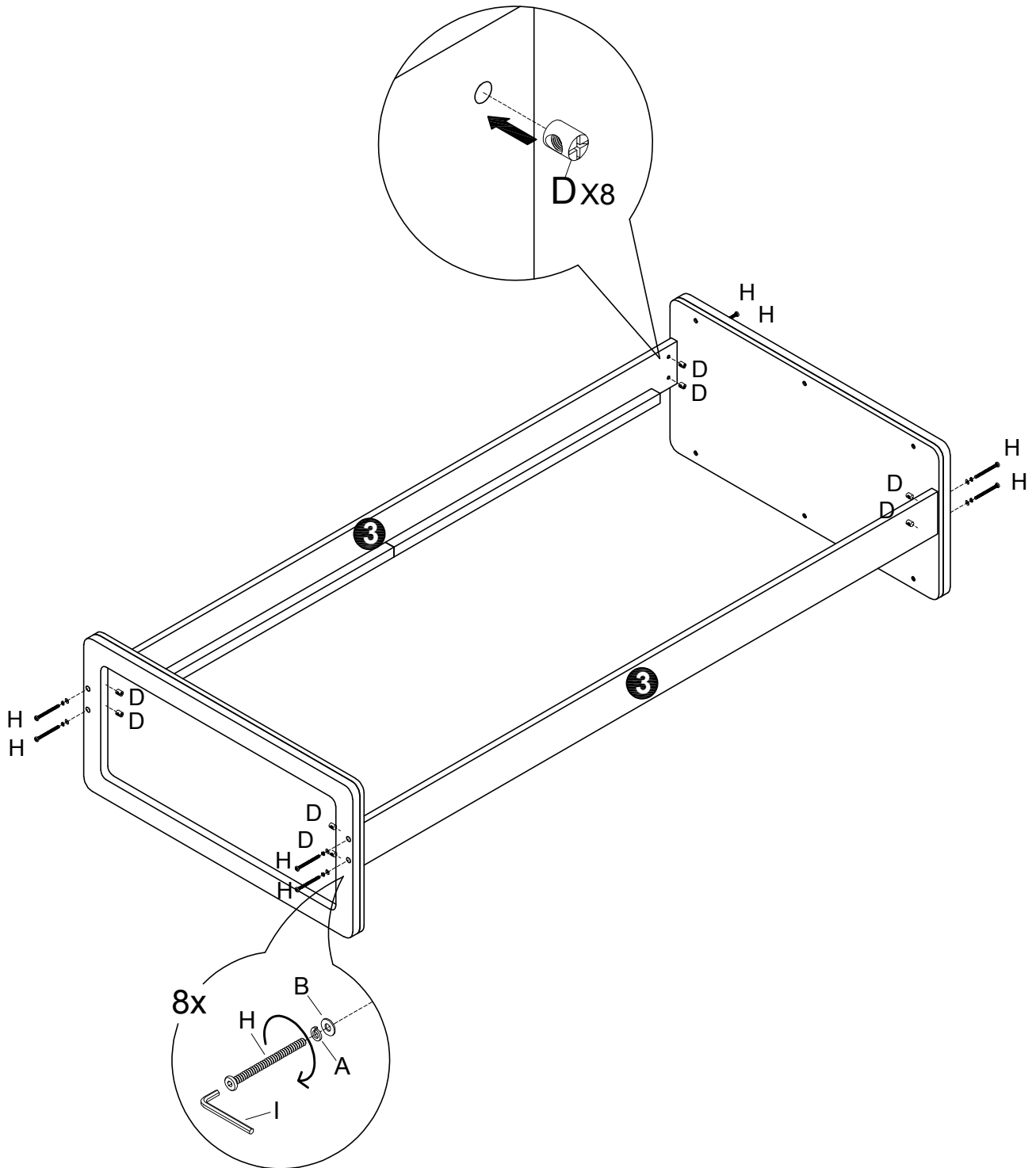
# Einzelbett Laslo

## Schritt 1



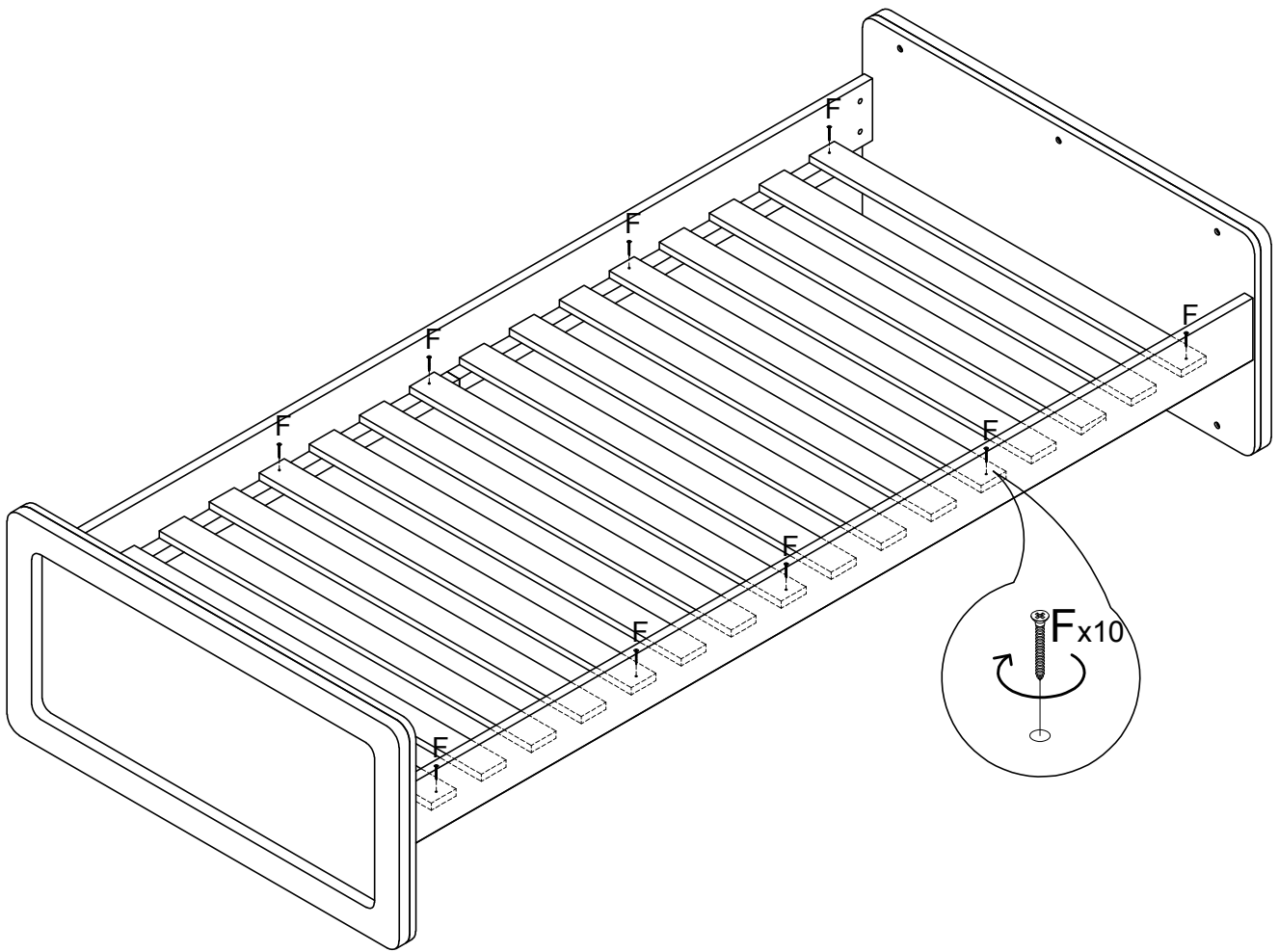
# Einzelbett Laslo

## Schritt 2



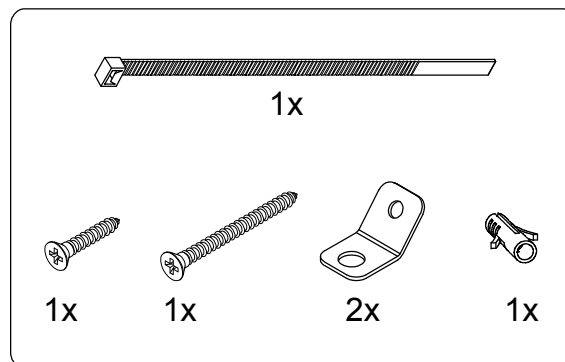
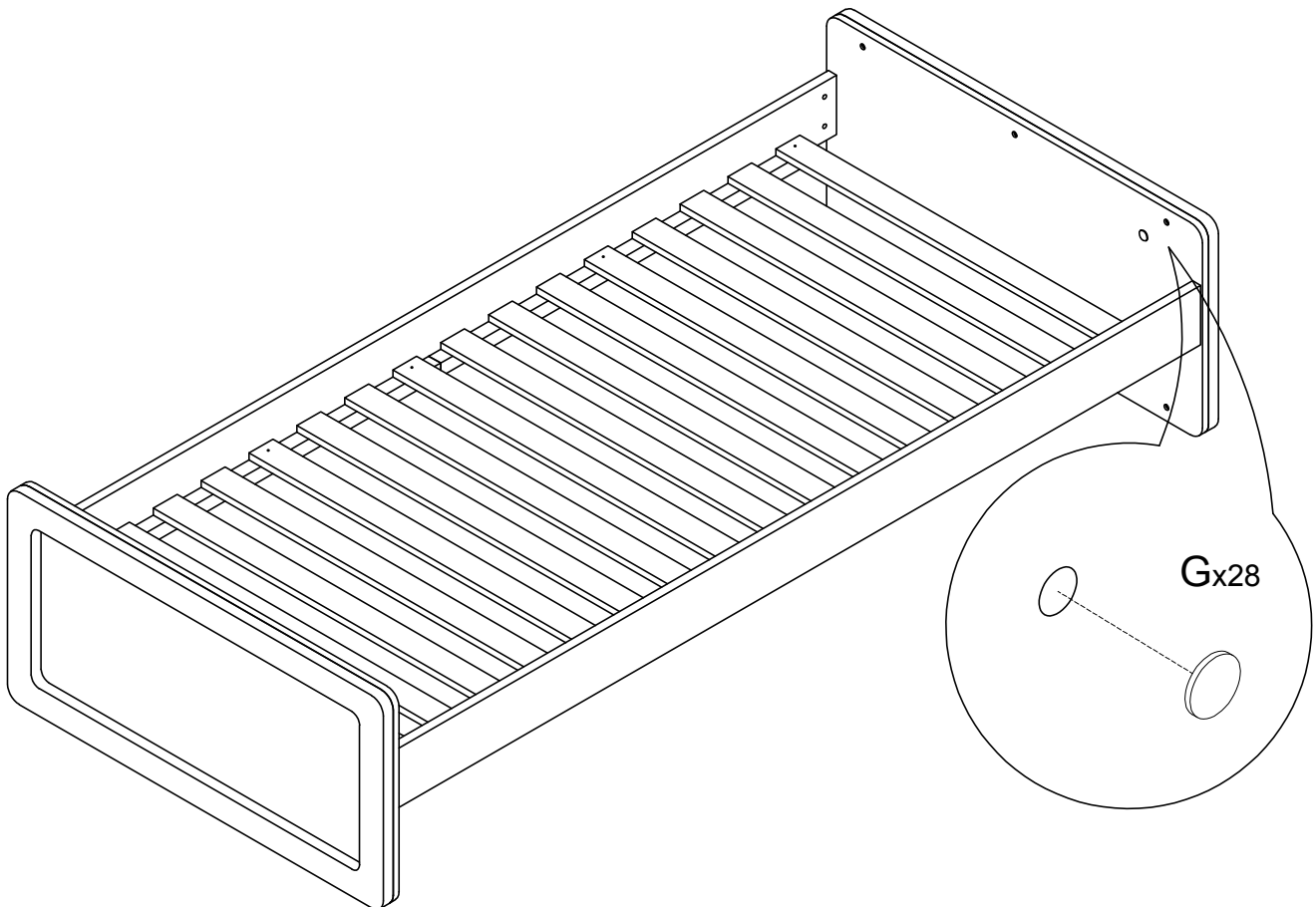
# Einzelbett Laslo

Schritt 3



# Einzelbett Laslo

## Schritt 4



Sicherheitshinweis: Bitte befestigen Sie das Bett mithilfe der mitgelieferten Teile an der Wand.