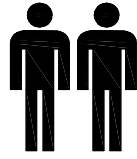
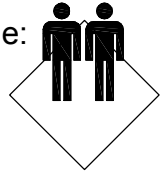


# Hausregal Karl

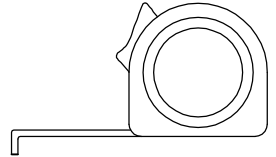
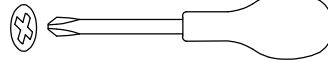
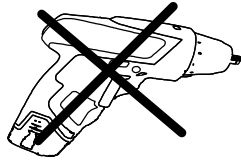
Immer zu zweit aufbauen!



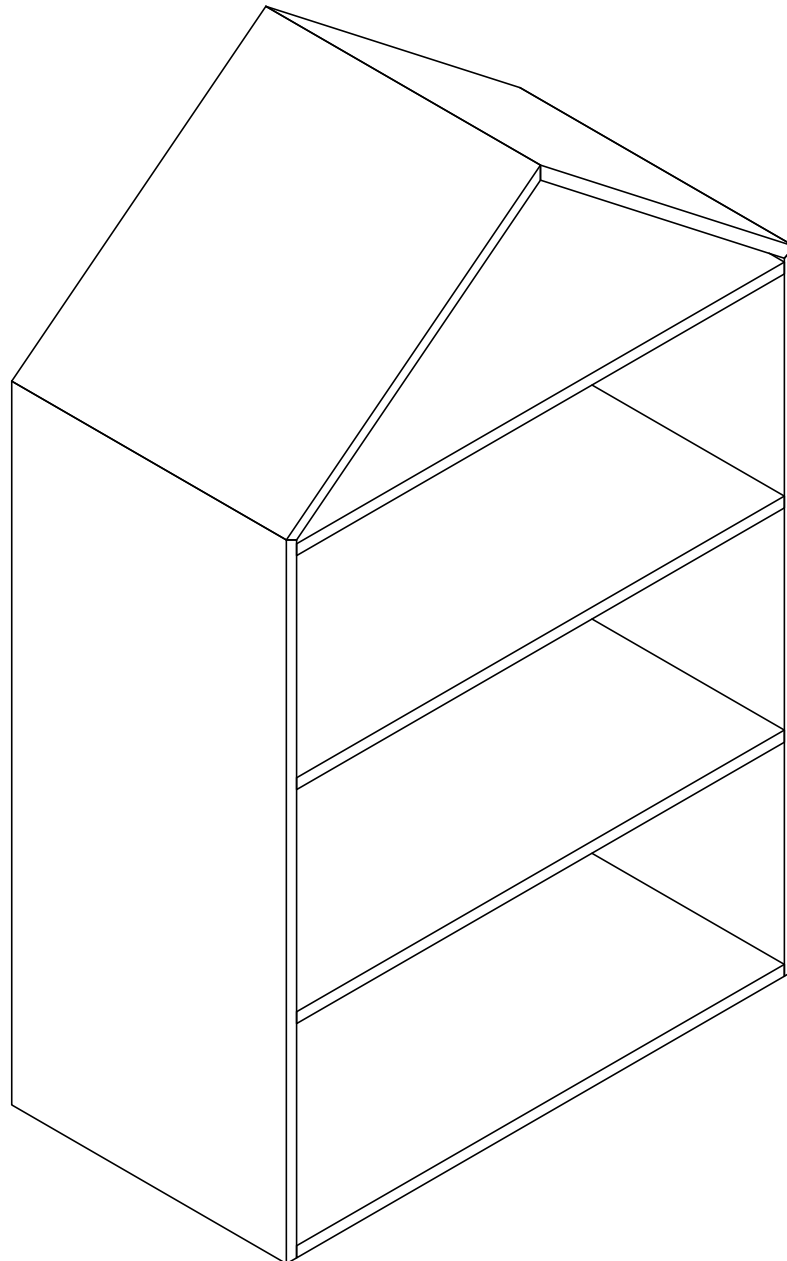
Benötigte Fläche:  
2,5M x 3M



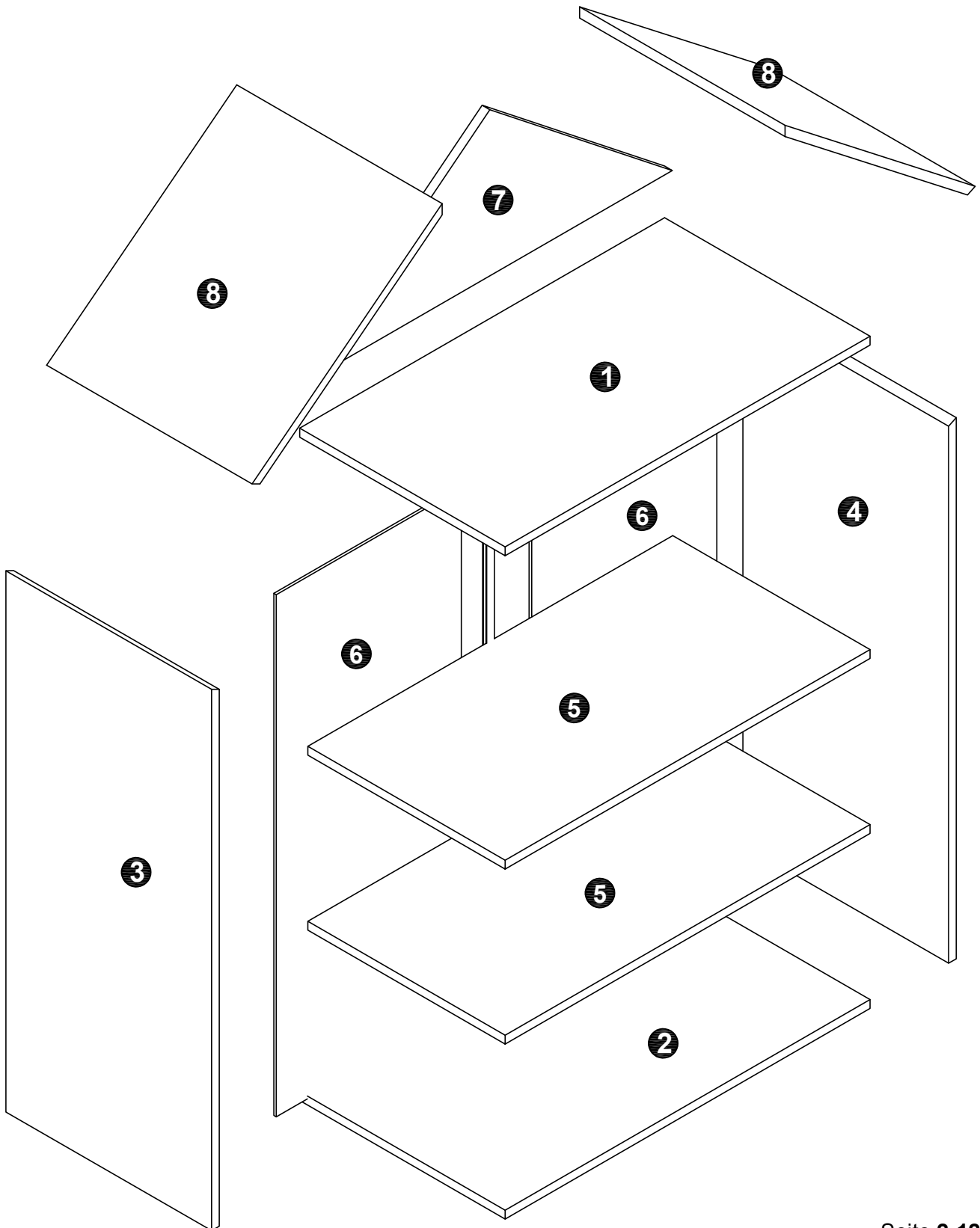
Benötigtes Werkzeug:



Fertige Ansicht:



# Hausregal Karl

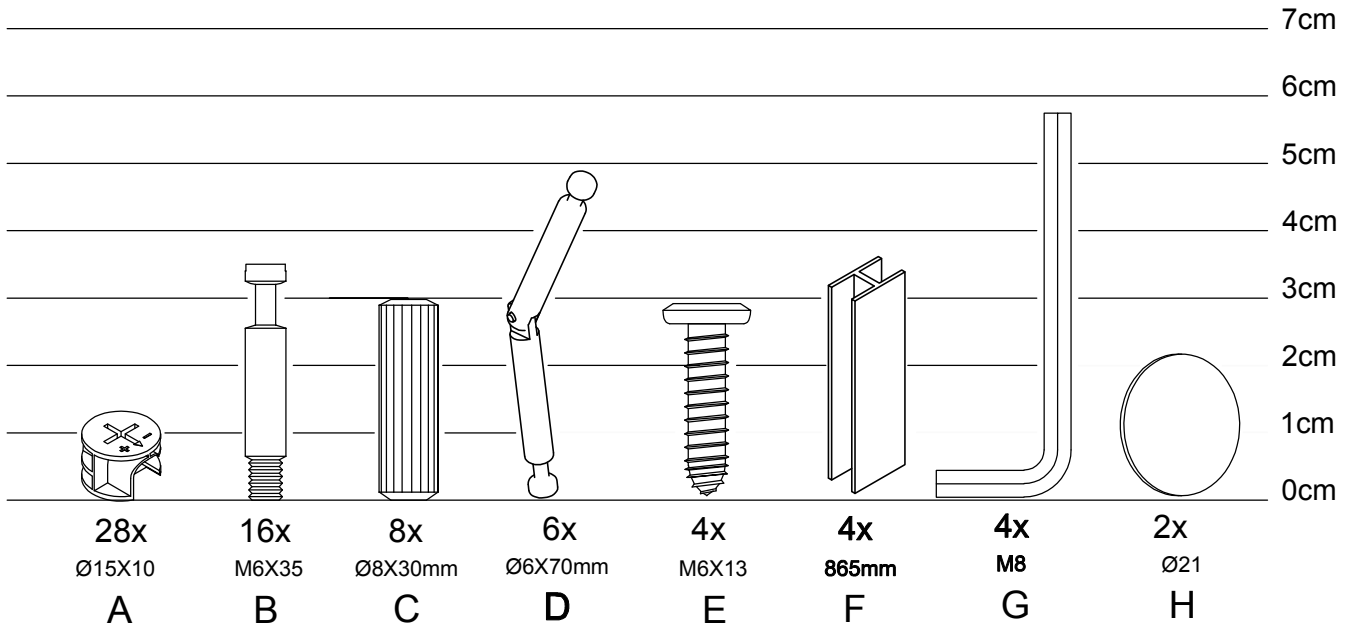


# Hausregal Karl

<b>Paket Nr. 1</b>			<b>Paket Nr. 2</b>		
<b>NO.</b>	<b>Teile:</b>	<b>Menge:</b>	<b>NO.</b>	<b>Teile:</b>	<b>Menge:</b>
①	Oberes Paneel	1	⑤	Regalbretter	2
②	Bodenpaneel	1	⑥	Rückenwände	2
③	Linke Seite	1	⑦	Dachdreieck	1
④	Rechte Seite	1	⑧	Dach	2

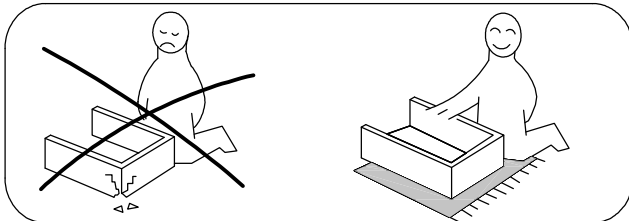
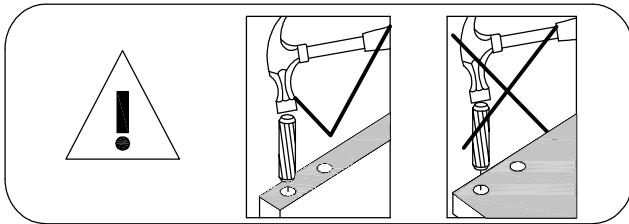
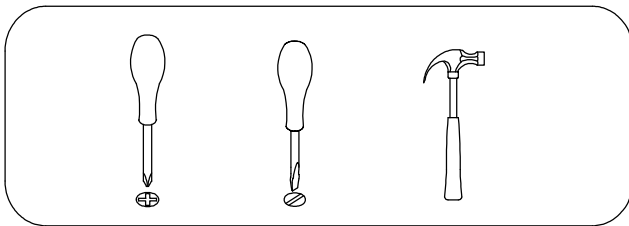
# Hausregal Karl

Material:



# Hausregal Karl

## Verwendung von Schneckengewinden und Nockensälen

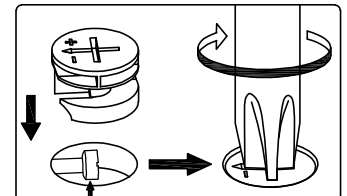
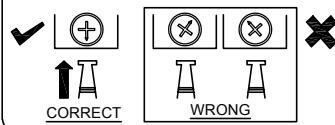


### Schneckengewinde



Langen Kreuzarm des Gewindes  
an der Schraube ausrichten

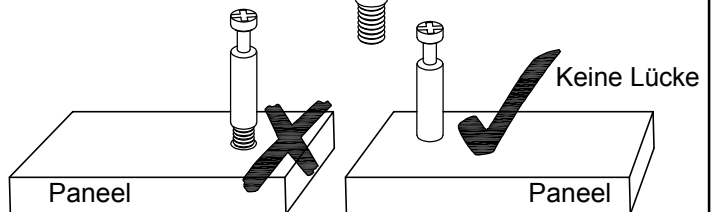
Auf korrekte Startposition achten -  
Im Uhrzeigersinn befestigen



Schraubenkopf muss mittig liegen.

### Nockensäle

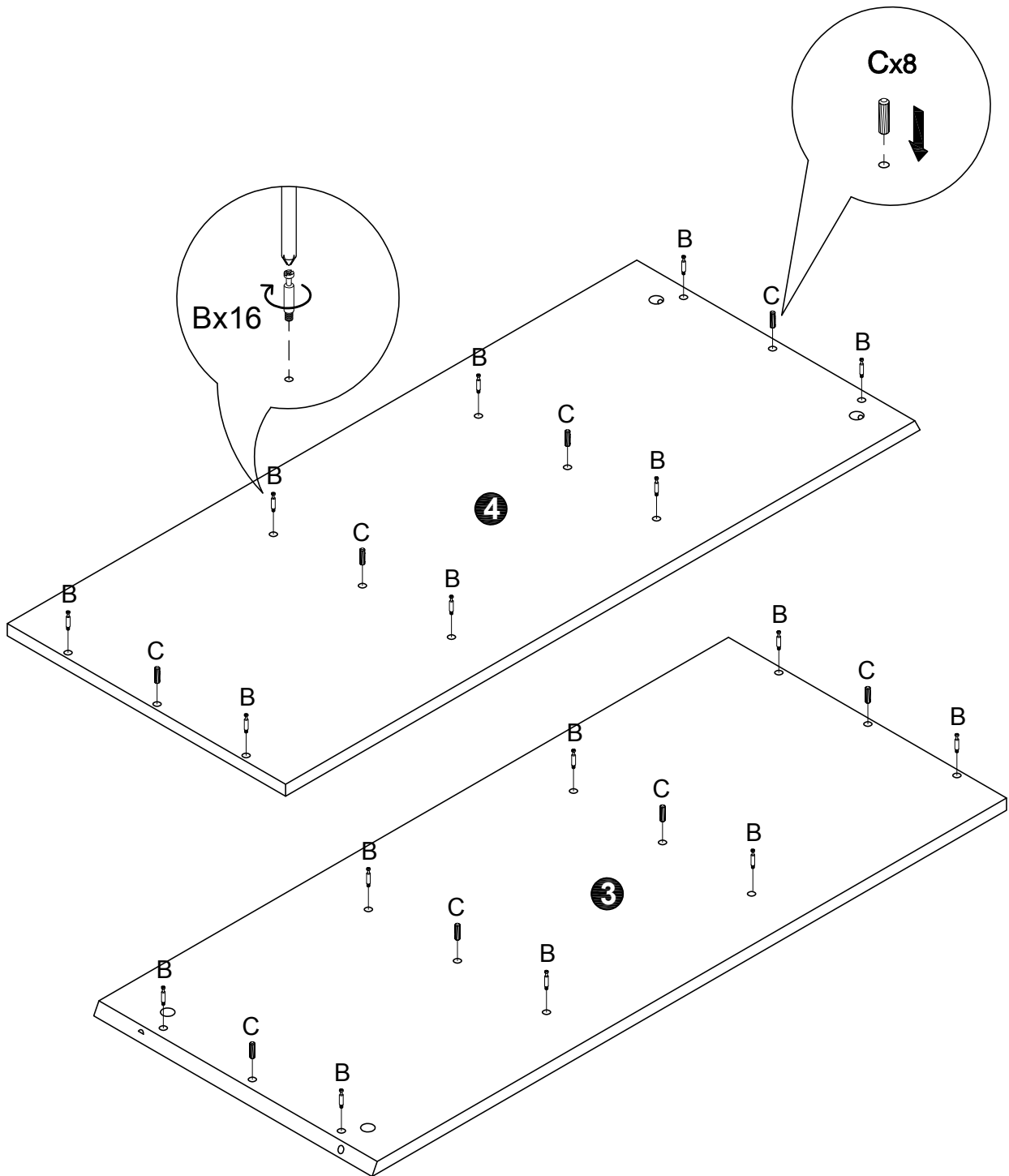
Befestigen, bis Gewinde  
nicht mehr sichtbar ist.



Keine Lücke

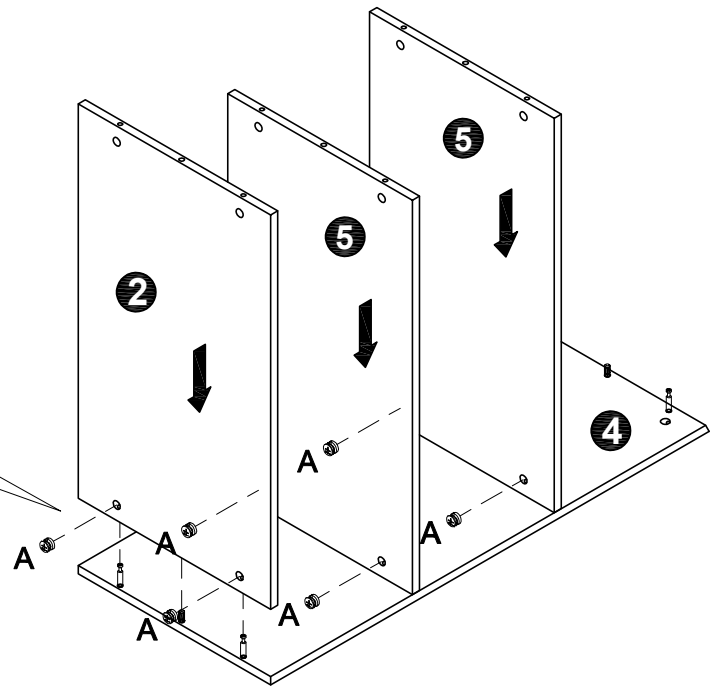
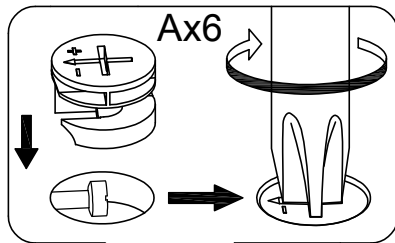
# Hausregal Karl

## Schritt 1

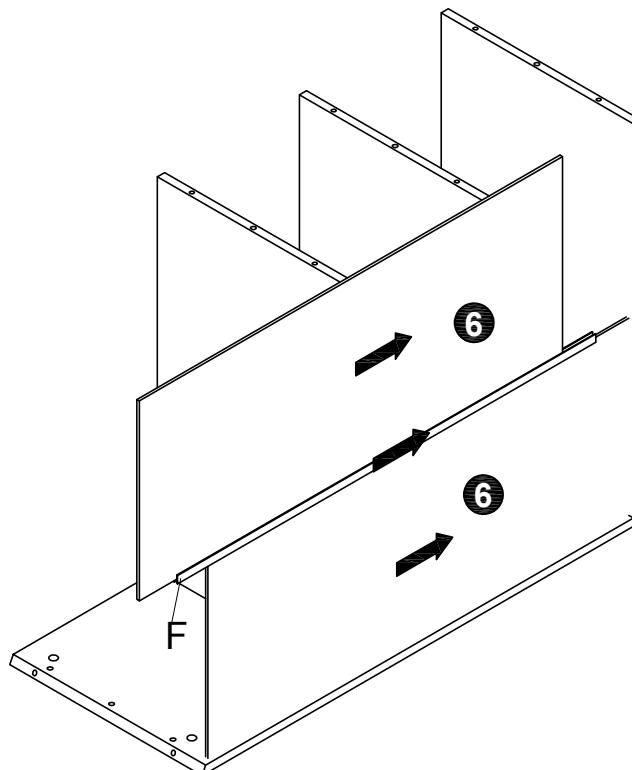


# Hausregal Karl

## Schritt 2

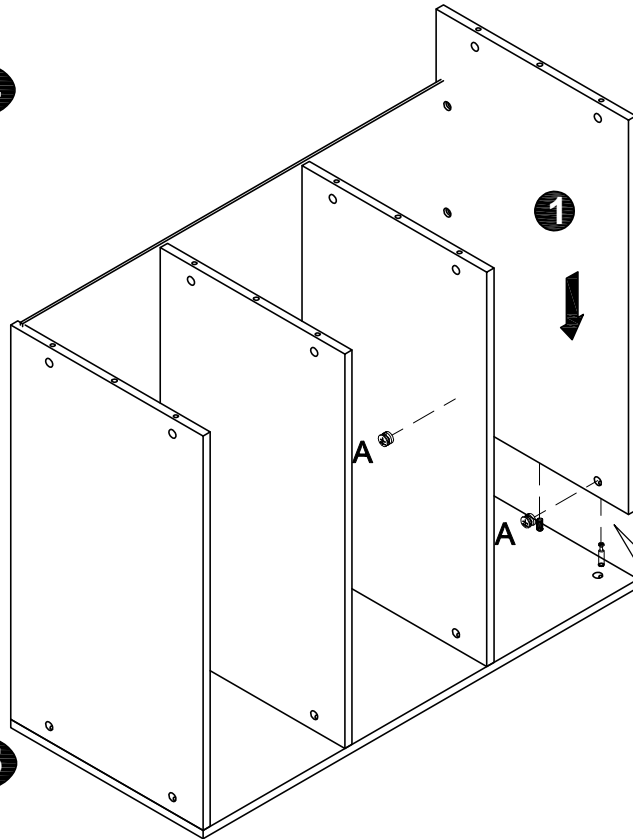


## Schritt 3

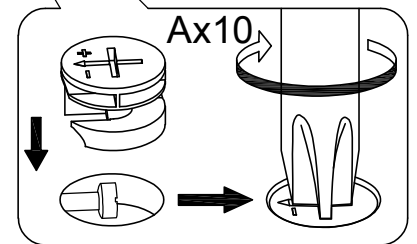
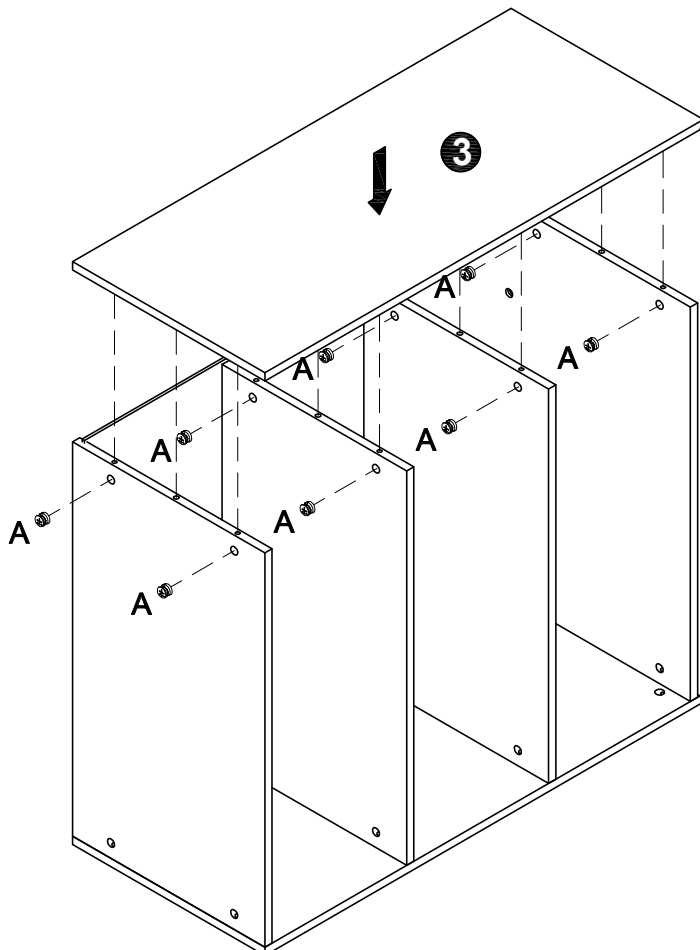


# Hausregal Karl

**Schritt 4**



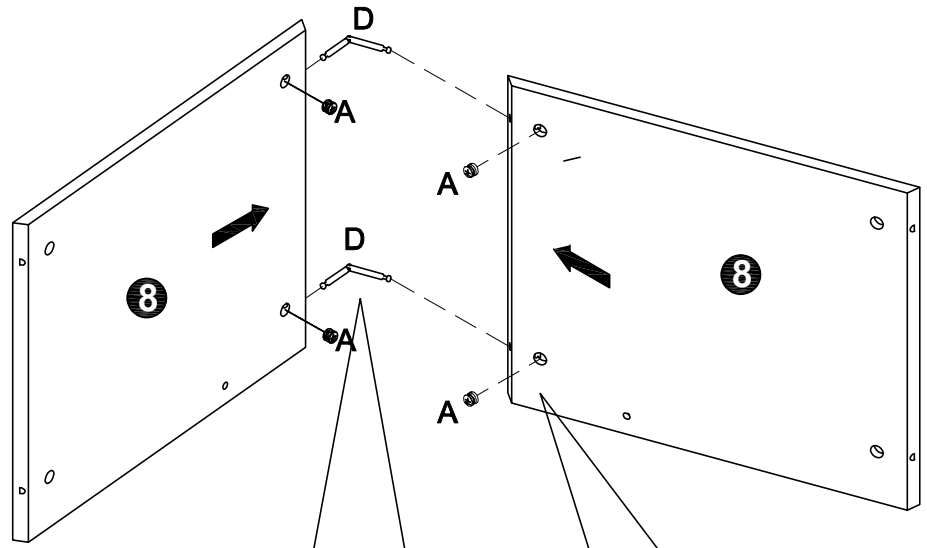
**Schritt 5**



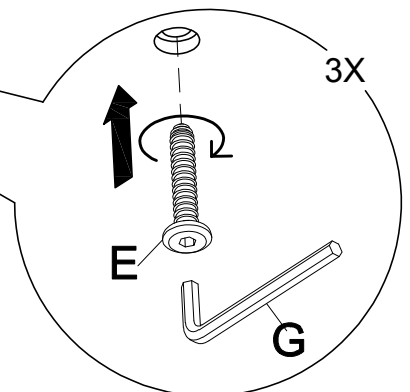
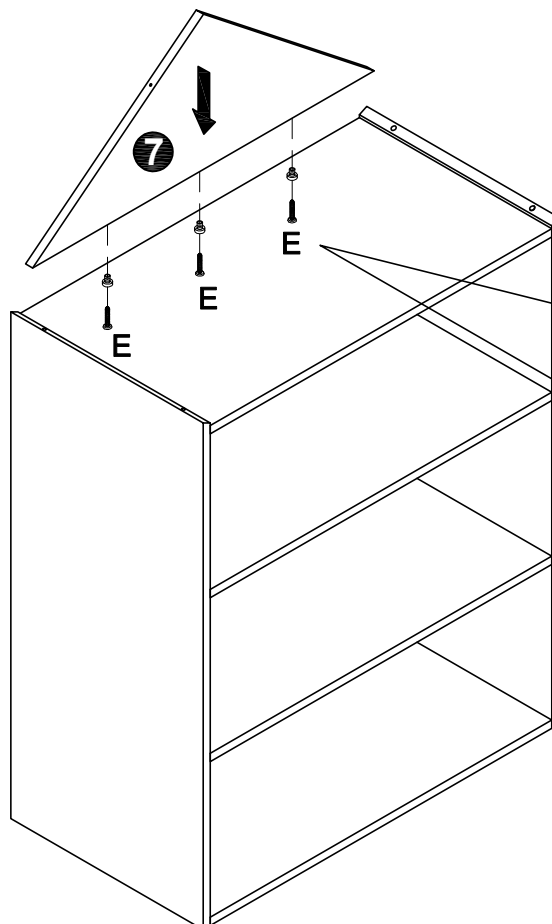
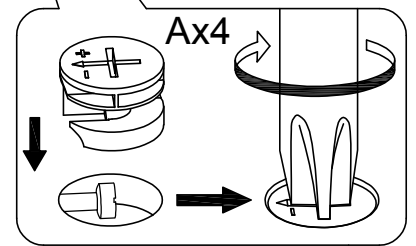
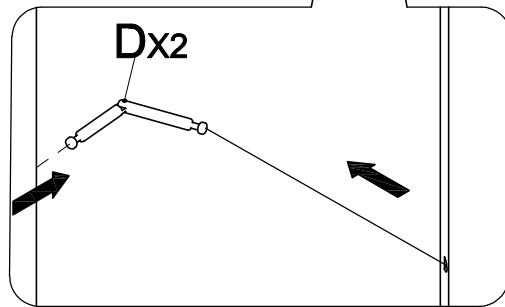


# Hausregal Karl

Schritt 6

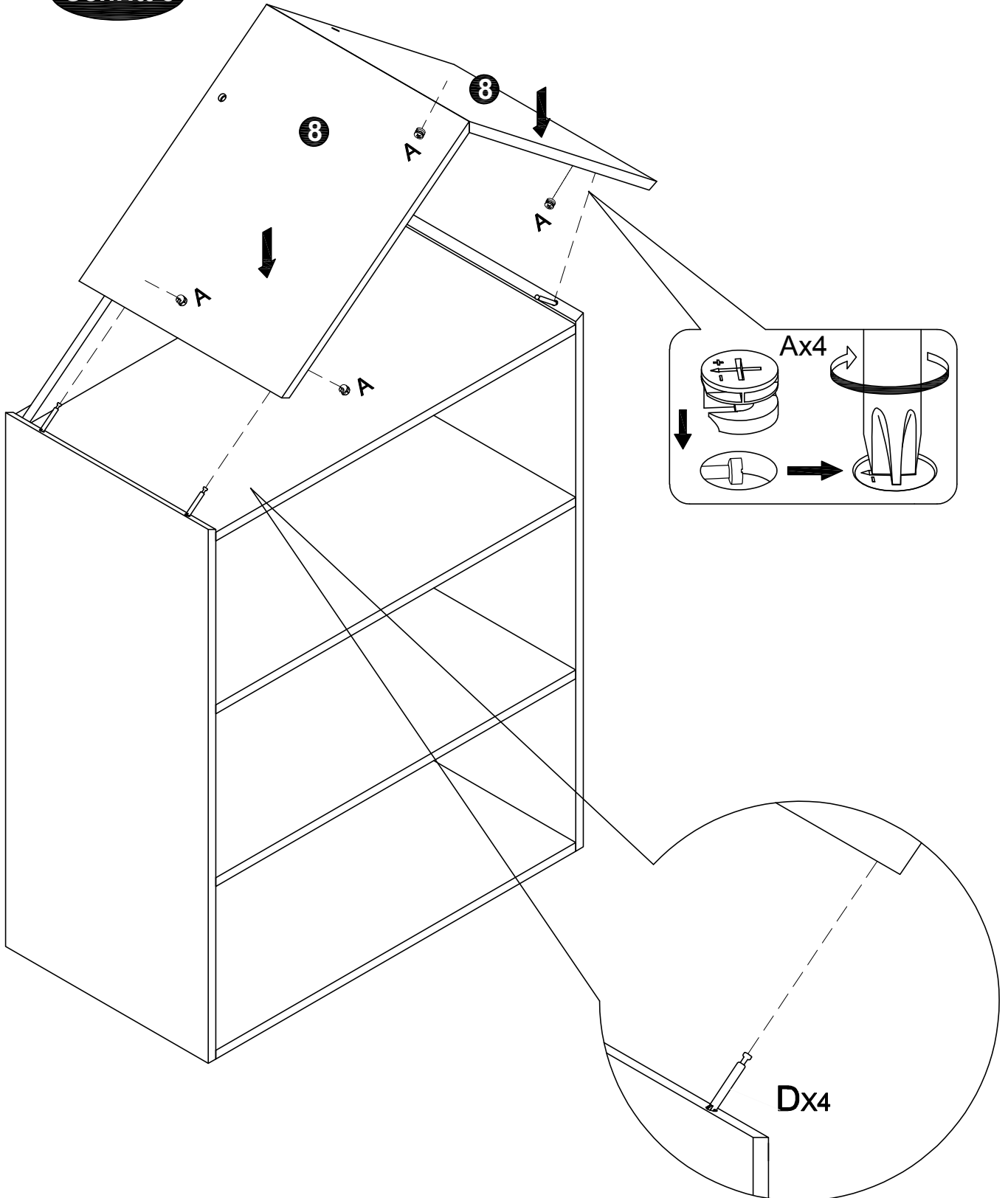


Schritt 7



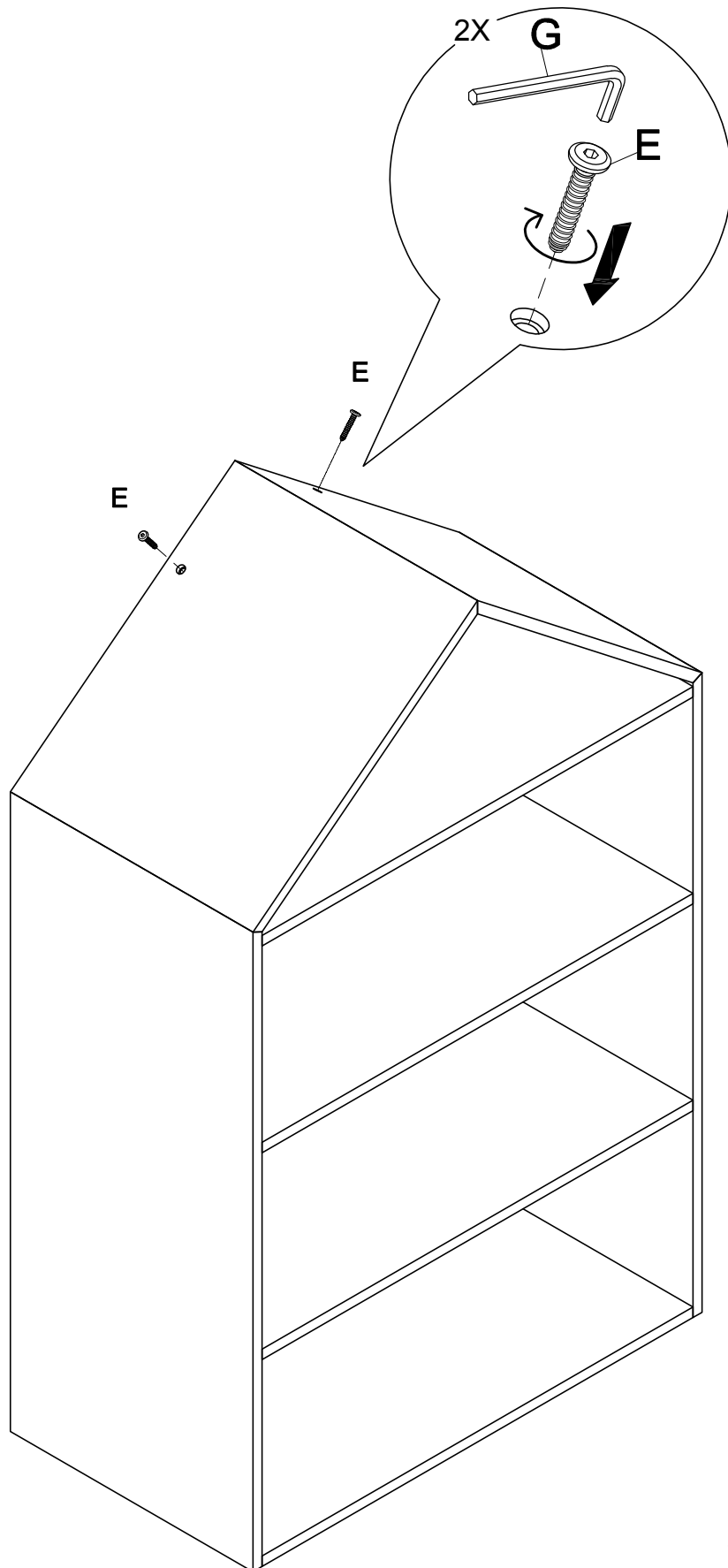
# Hausregal Karl

**Schritt 8**



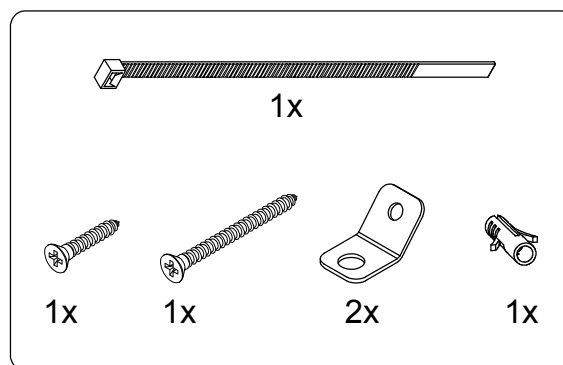
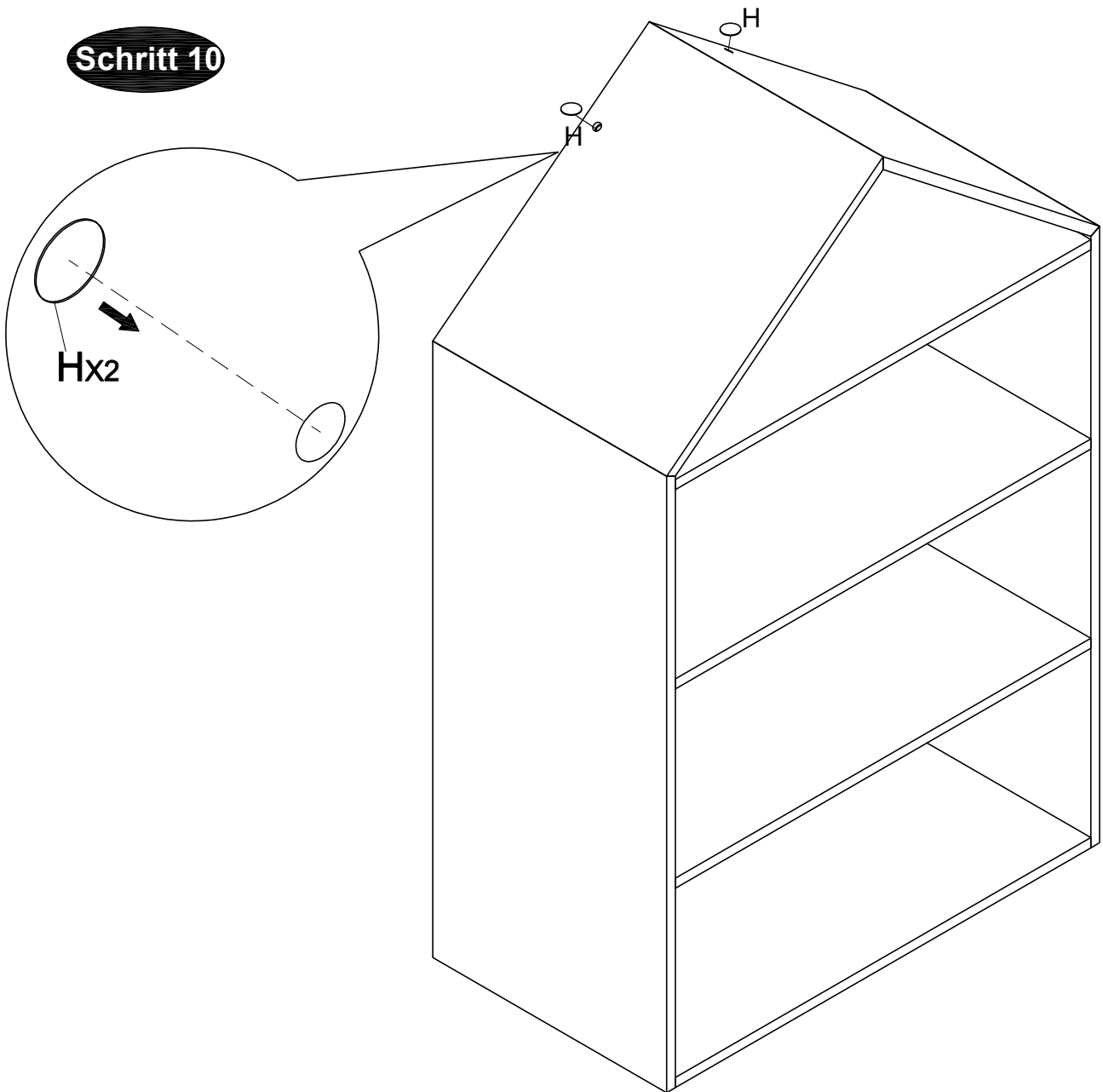
# Hausregal Karl

**Schritt 9**



# Hausregal Karl

**Schritt 10**



Sicherheitshinweis: Bitte befestigen Sie den Kleiderschrank mithilfe der mitgelieferten Teile an der Wand.