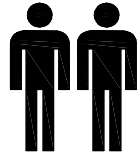
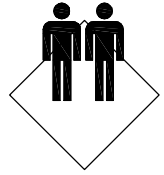


# Kinderbett Elias

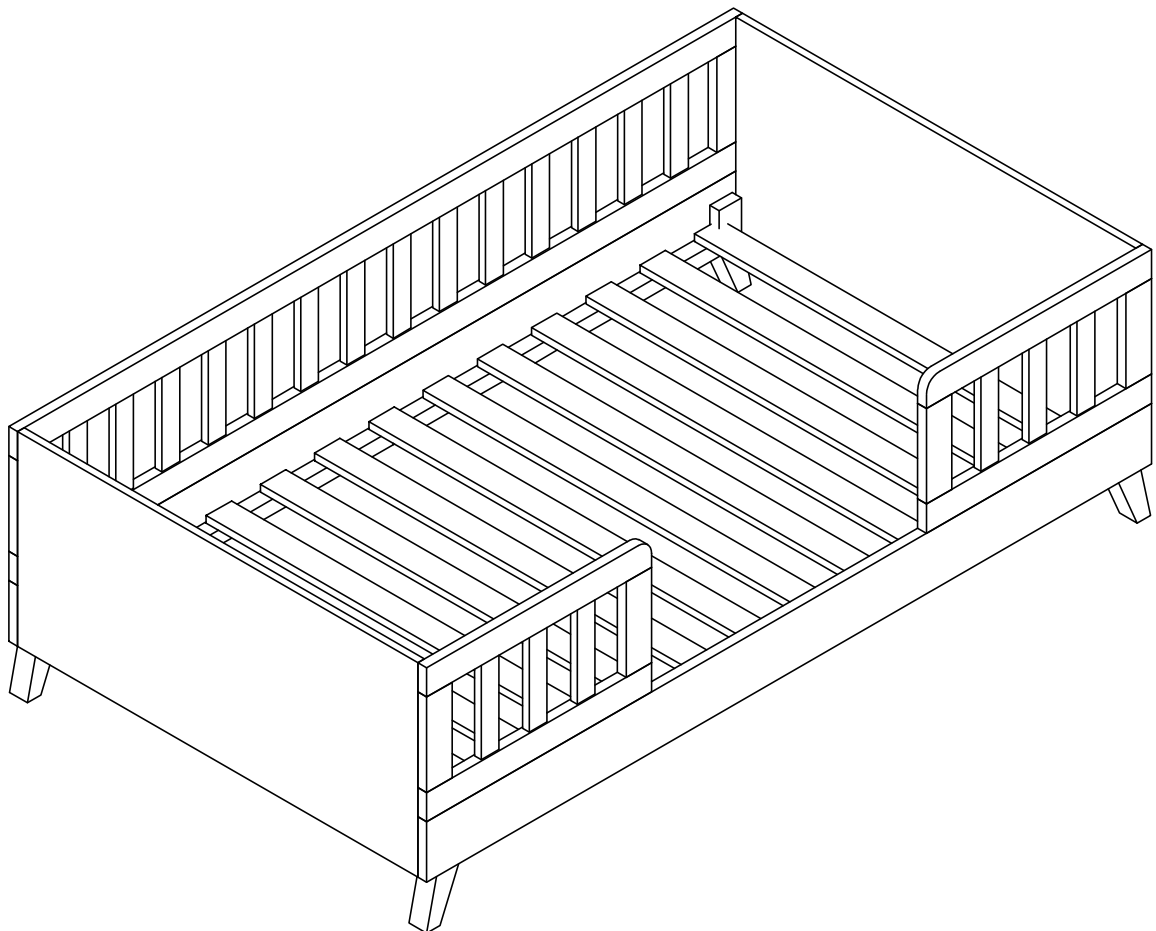
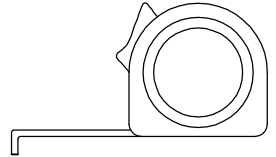
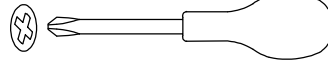
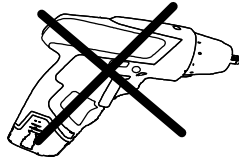
2 Zum Aufbau werden  
2 Personen benötigt



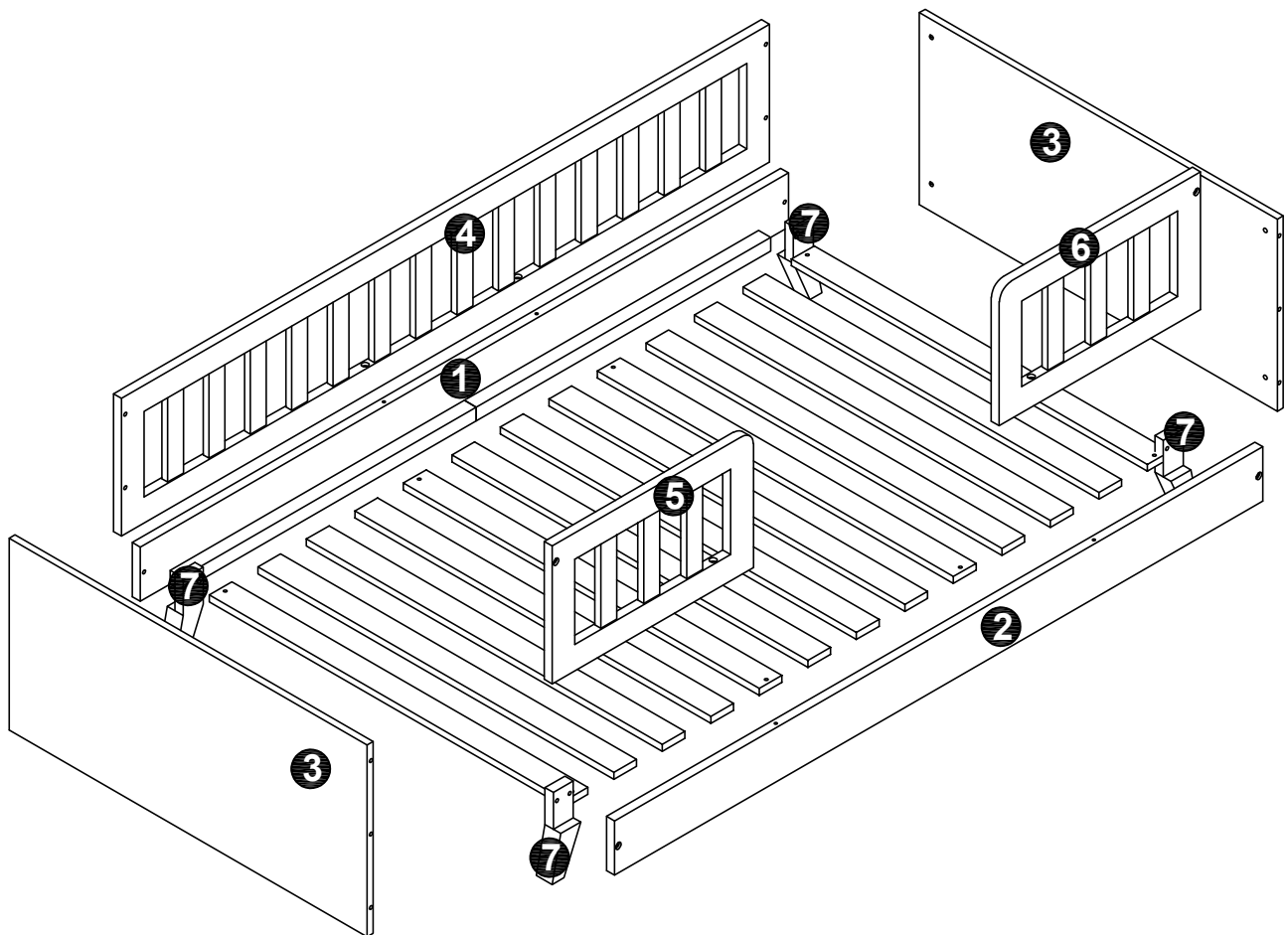
Benötigte  
Aufbaufläche  
2,5M x 3M



Benötigte Werkzeuge:



# Kinderbett Elias

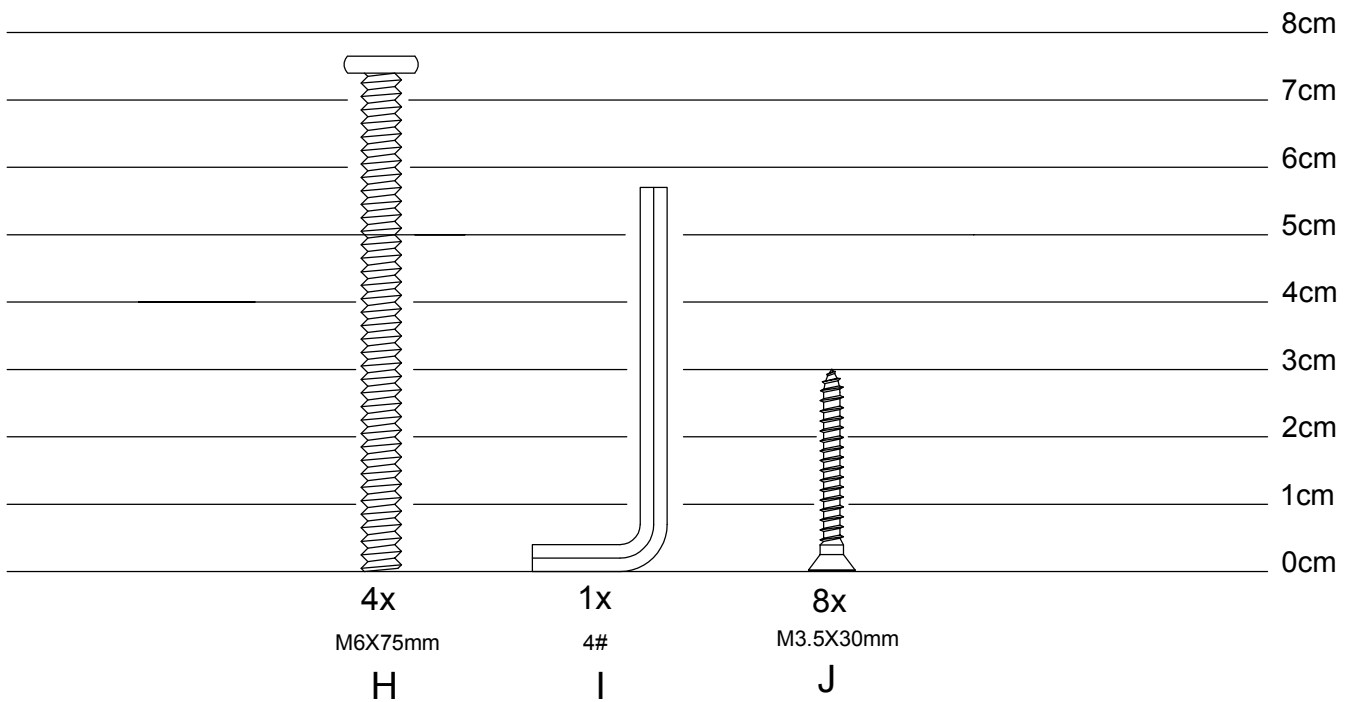
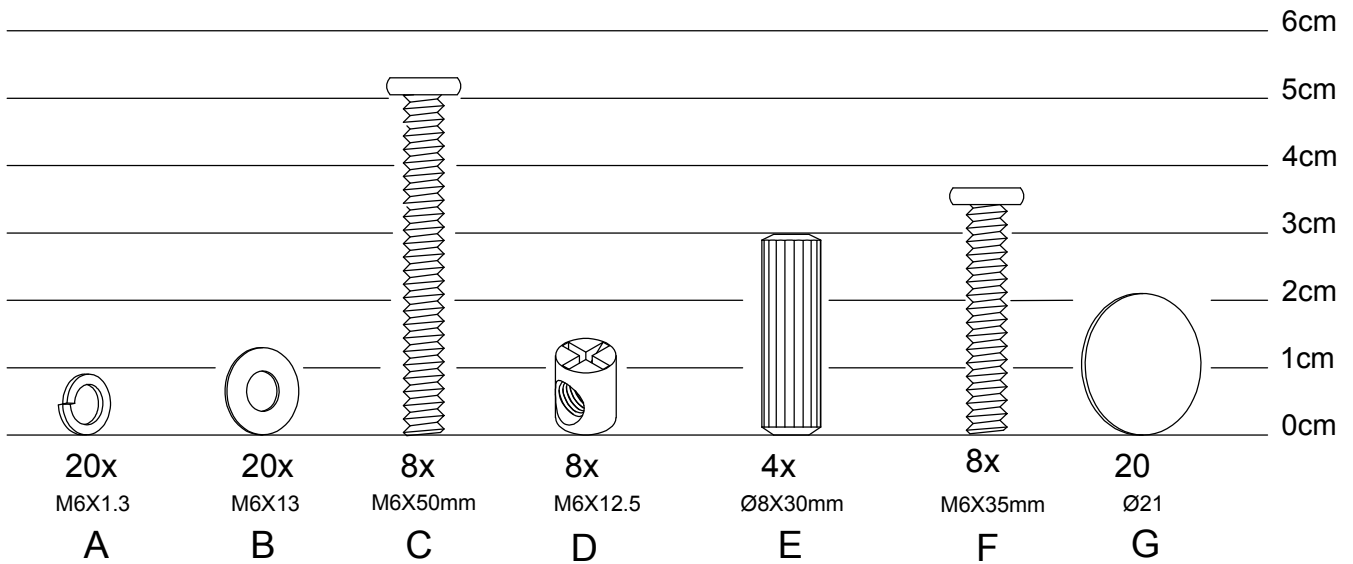


# Kinderbett Elias

<b>NO.</b>	<b>Stückliste</b>	<b>Menge</b>	<b>NO.</b>	<b>Stückliste</b>	<b>Menge</b>
①	Hintere Bettseite	1	④	Hinterer Rausfallschutz	1
②	Vordere Bettseite	1	⑤	Linker Rausfallschutz	1
③	Linke + rechte Bettseite	2	⑥	Rechter Rausfallschutz	1
			⑦	Füße	4

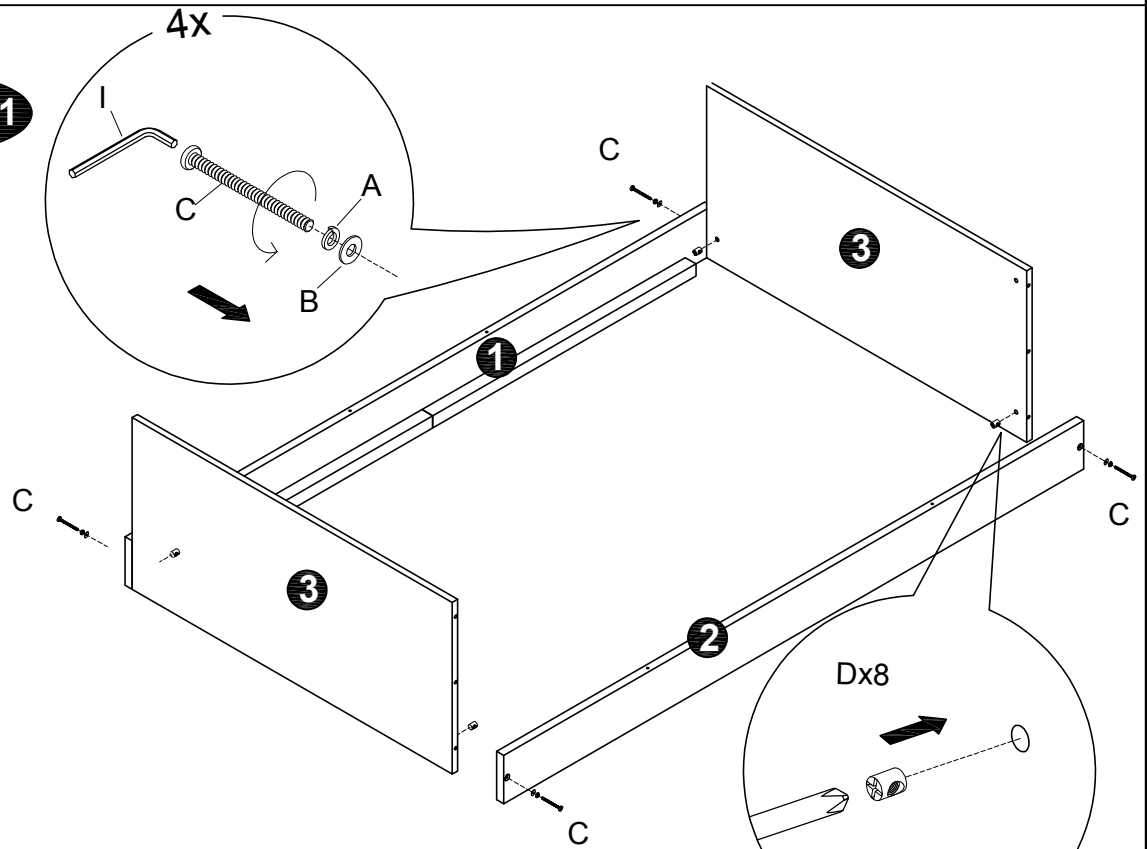
# Kinderbett Elias

## ENTHALTENE TEILE:

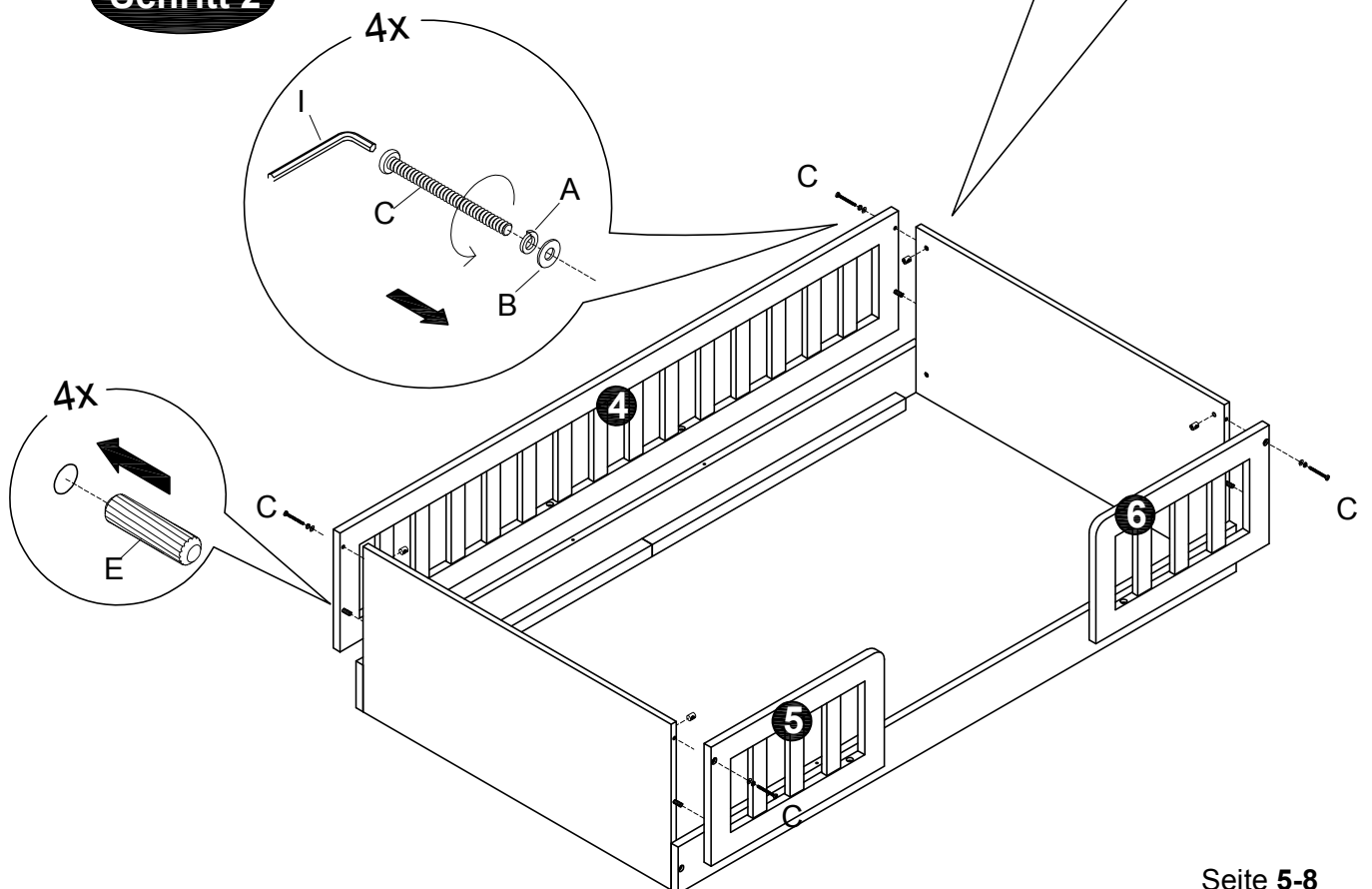


# Kinderbett Elias

## Schritt 1

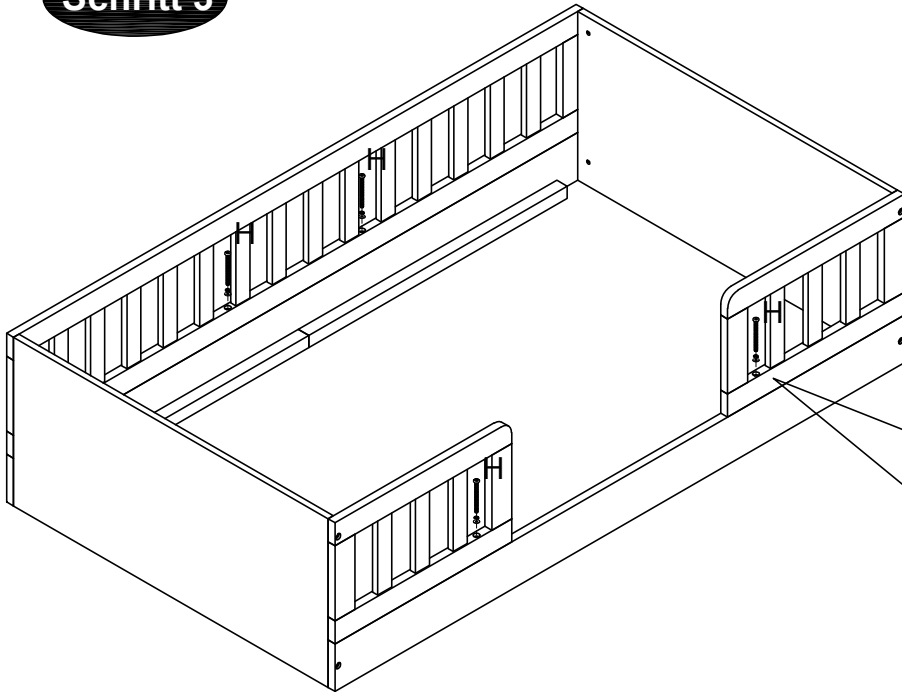


## Schritt 2

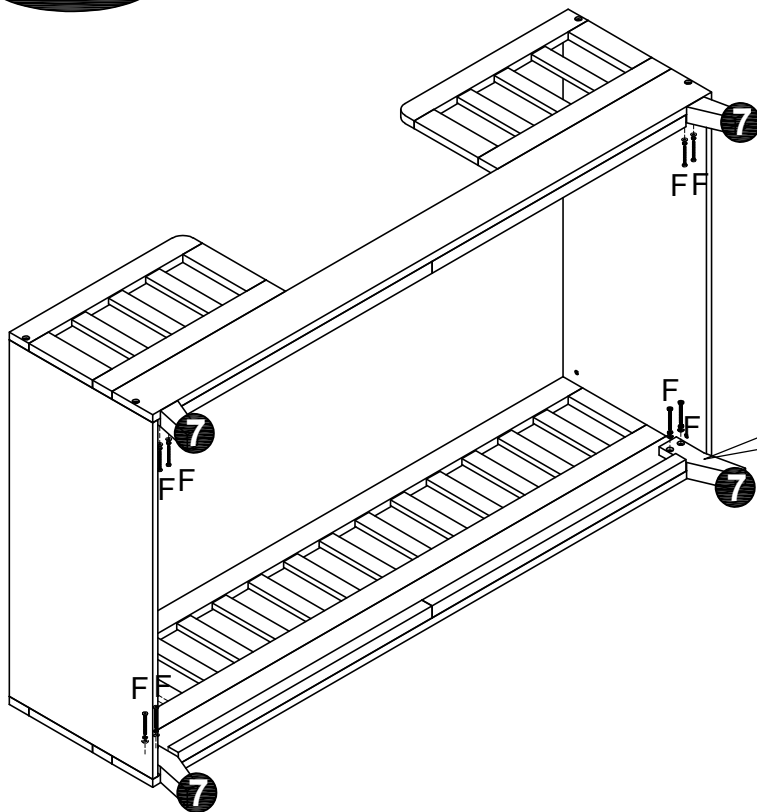


# Kinderbett Elias

## Schritt 3

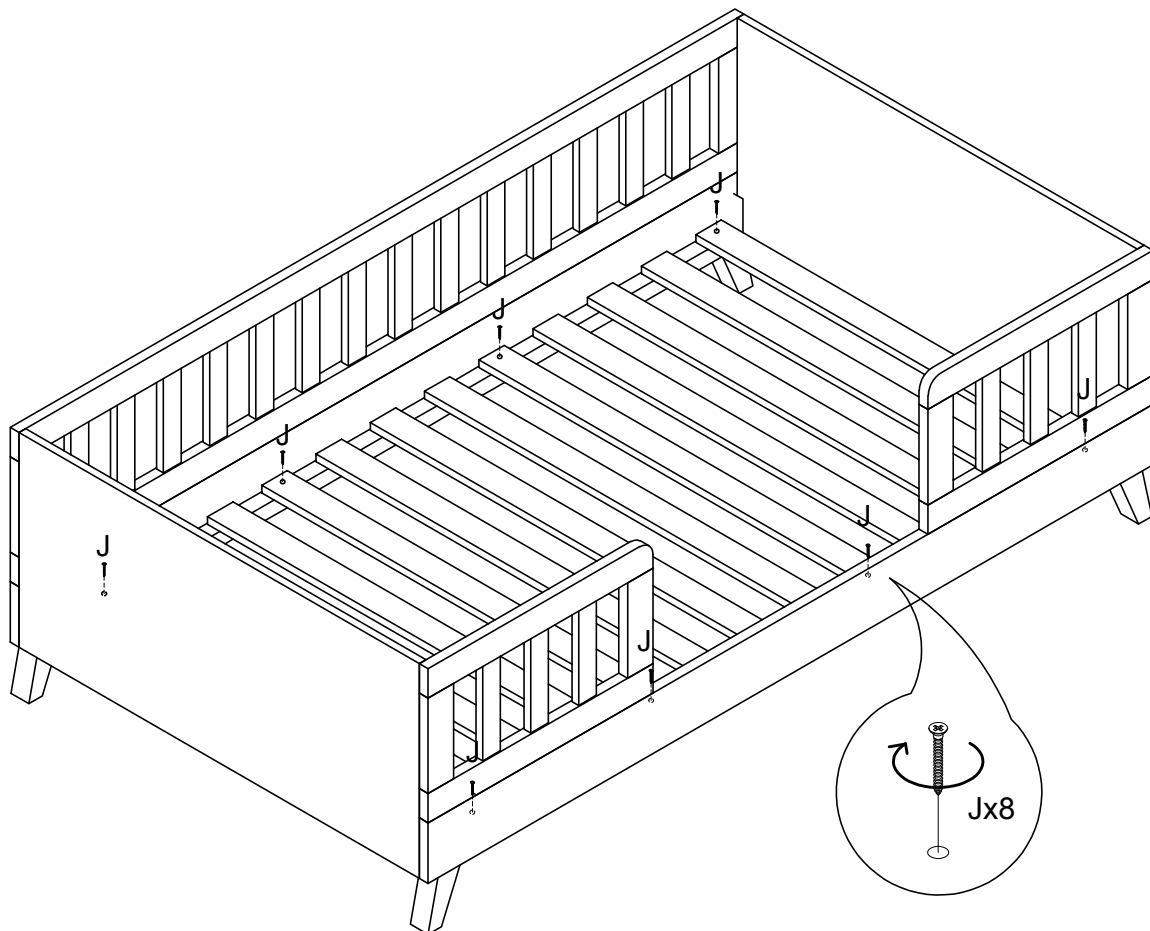


## Schritt 4



# Kinderbett Elias

## Schritt 5



# Kinderbett Elias

**Schritt 6**

