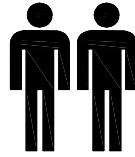
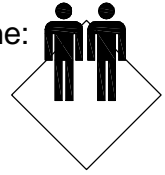


Schaukelstuhl Bahia

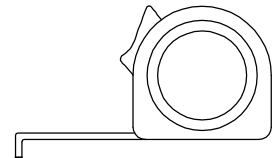
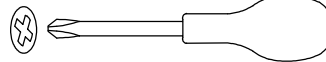
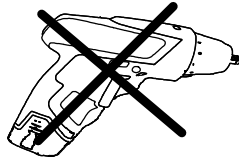
Immer zu zweit aufbauen!



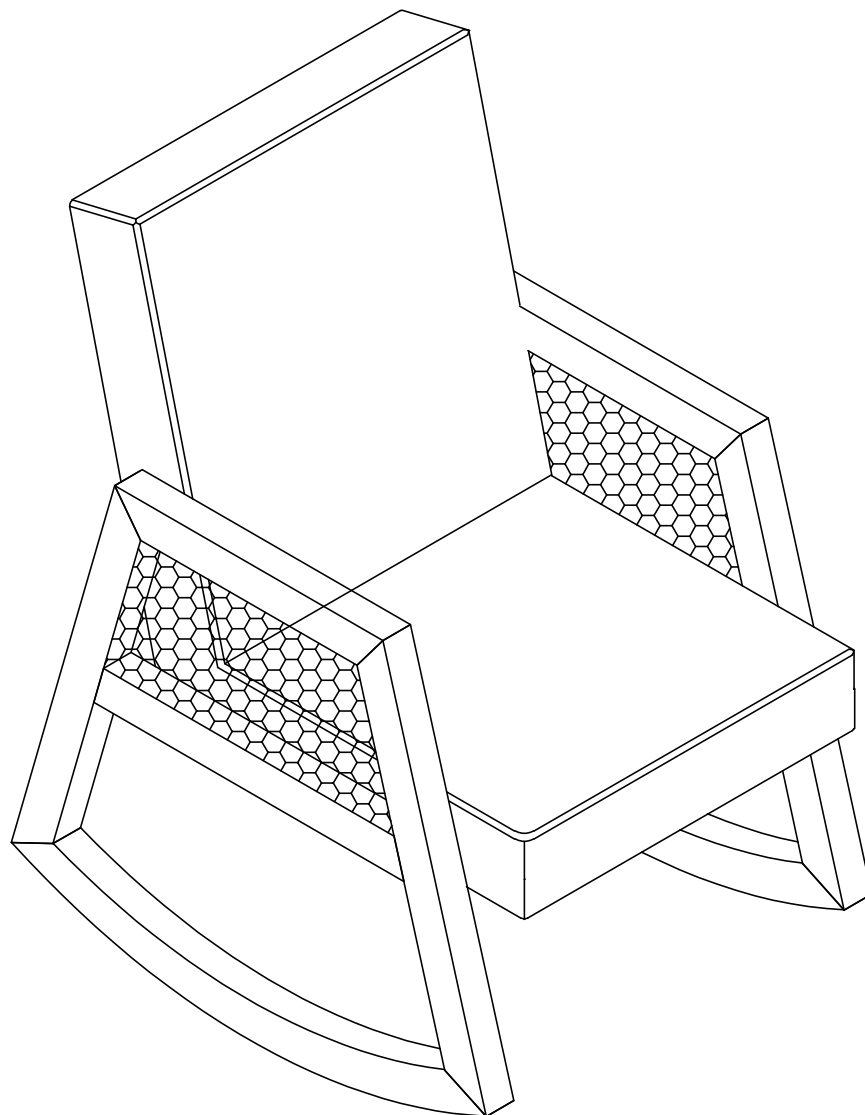
Benötigte Fläche:
2,5M x 3M



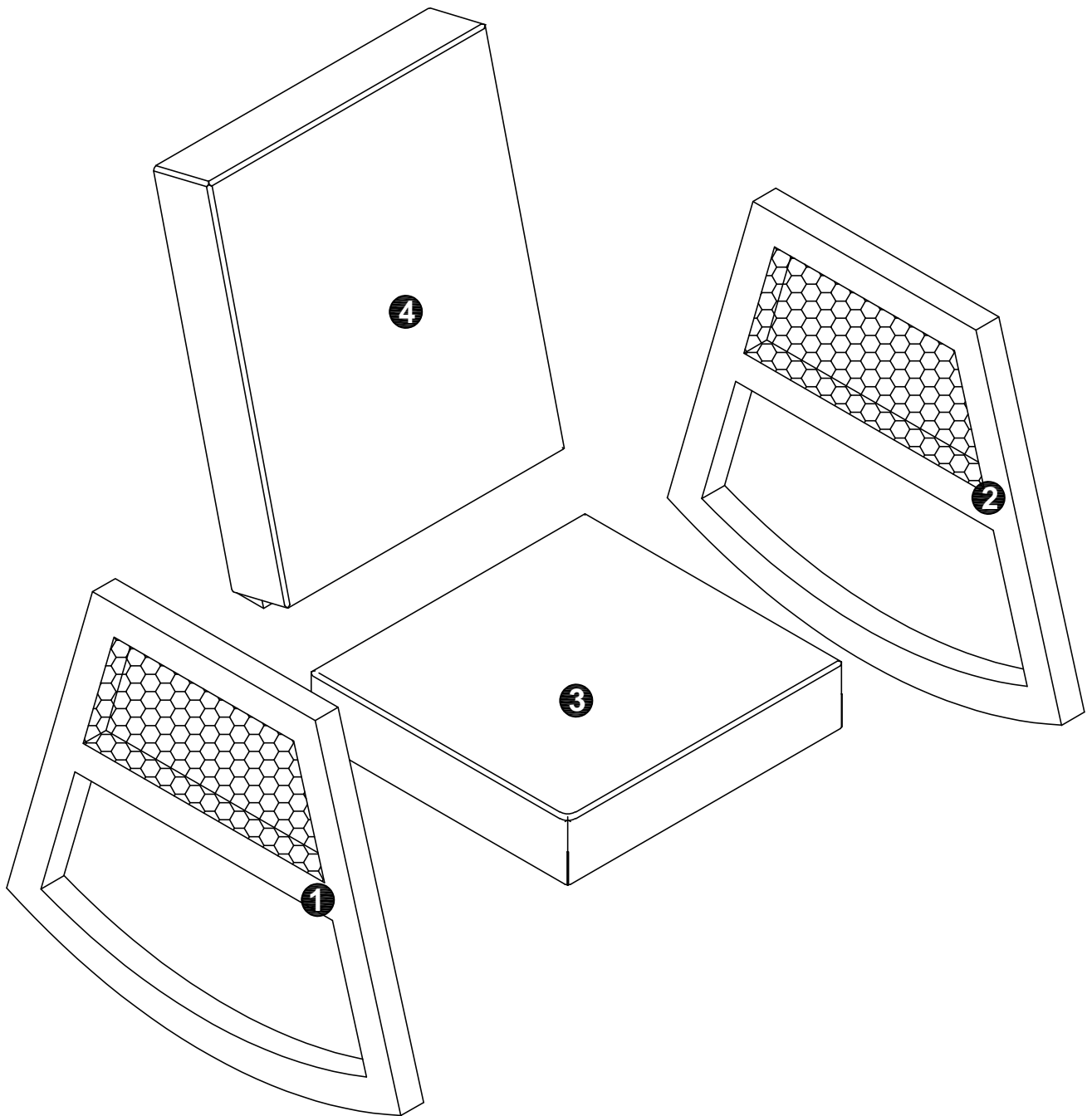
Benötigtes Werkzeug:



Fertige Ansicht:



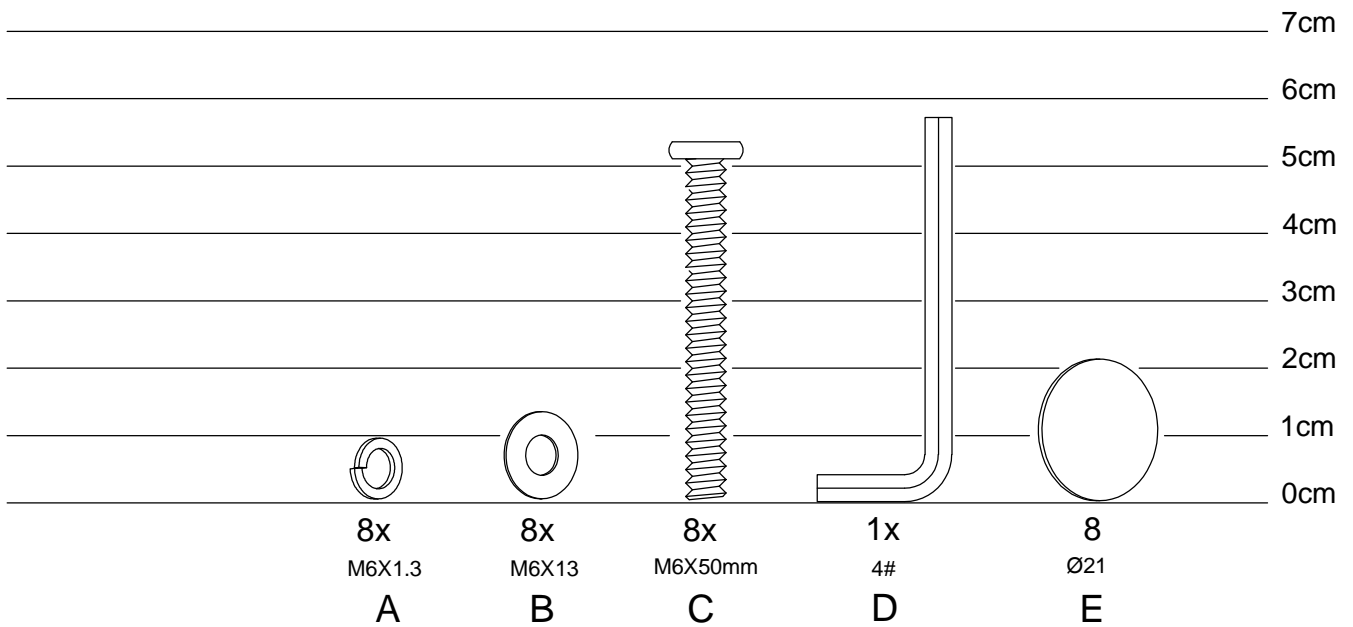
Schaukelstuhl Bahia



Schaukelstuhl Bahia

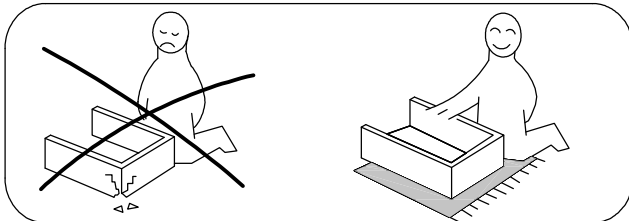
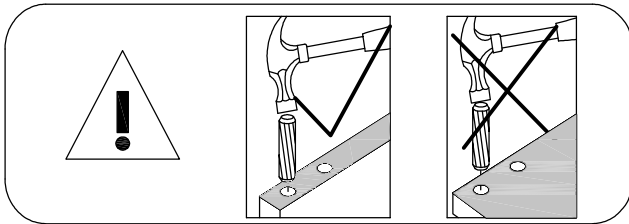
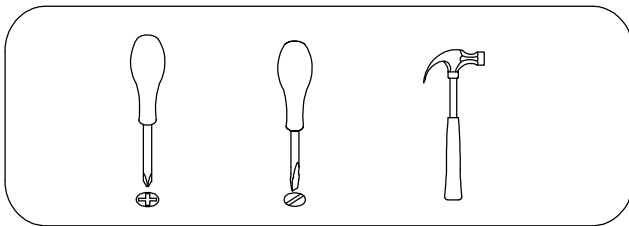
| NO. | Teile: | Menge: | NO. | Teile: | Menge: |
|-----|----------------|--------|-----|-------------|--------|
| 1 | Rechtes Paneel | 1 | 3 | Sitzfläche | 1 |
| 2 | Linkes Paneel | 1 | 4 | Rückenlehne | 1 |

Material:



Schaukelstuhl Bahia

Verwendung von Schneckengewinden und Nockensälen

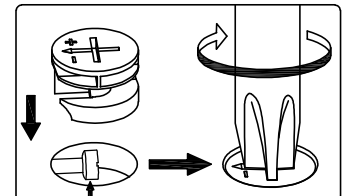
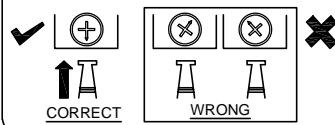


Schneckengewinde



Langen Kreuzarm des Gewindes
an der Schraube ausrichten

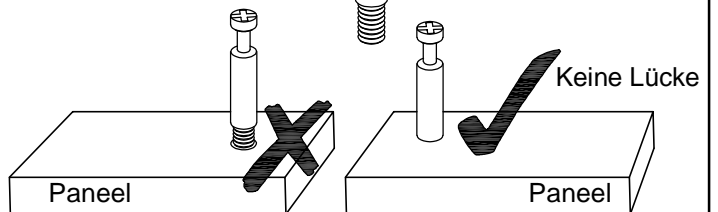
Auf korrekte Startposition achten -
Im Uhrzeigersinn befestigen



Schraubenkopf muss mittig liegen.

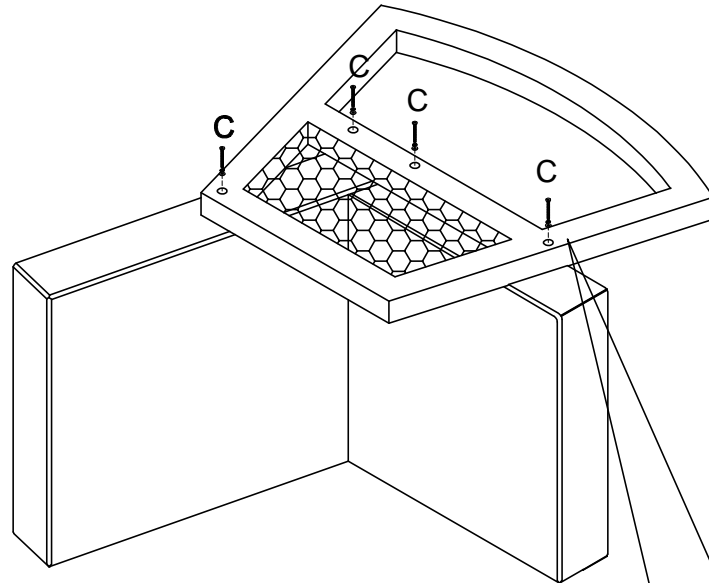
Nockensäle

Befestigen, bis Gewinde
nicht mehr sichtbar ist.

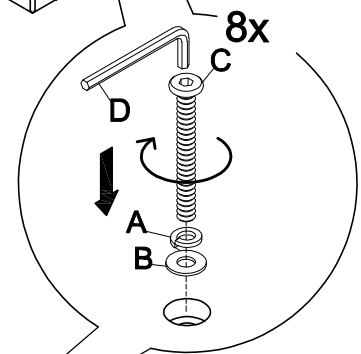
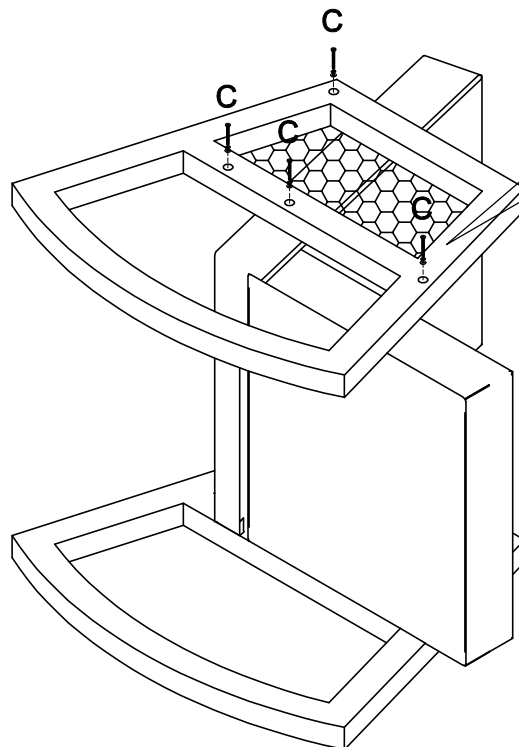


Schaukelstuhl Bahia

Schritt 1



Schritt 2



Schaukelstuhl Bahia

Schritt 3

