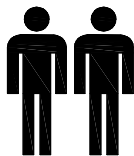
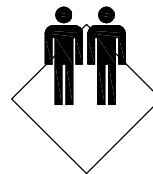


Sitzkorb Bahia

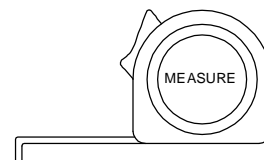
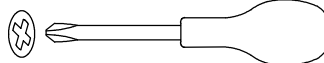
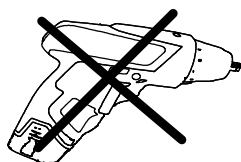
2 Zum Aufbau werden
2 Personen benötigt



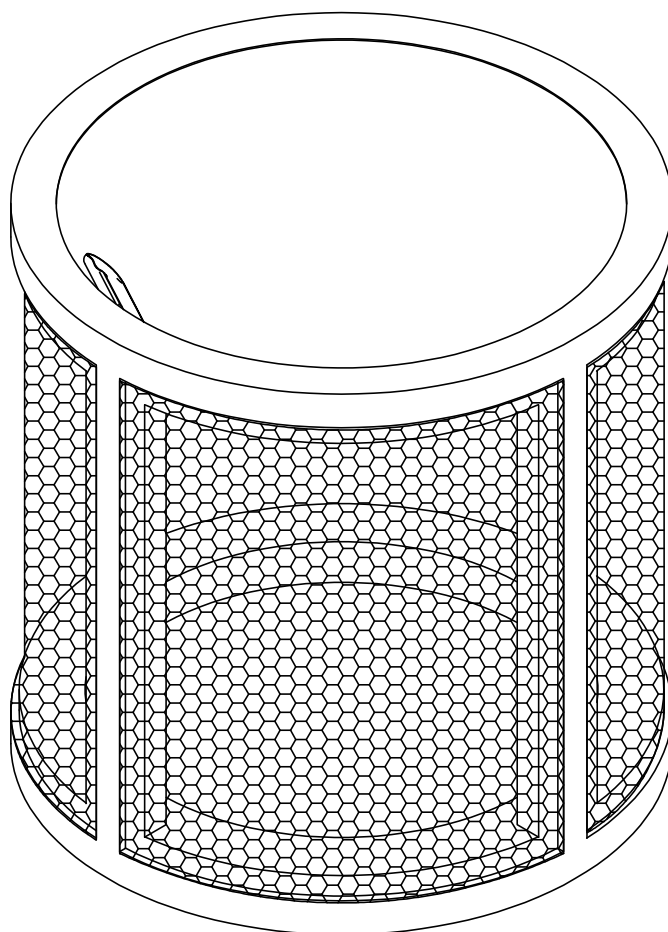
Benötigte
Aufbaufläche
2,5M x 3M



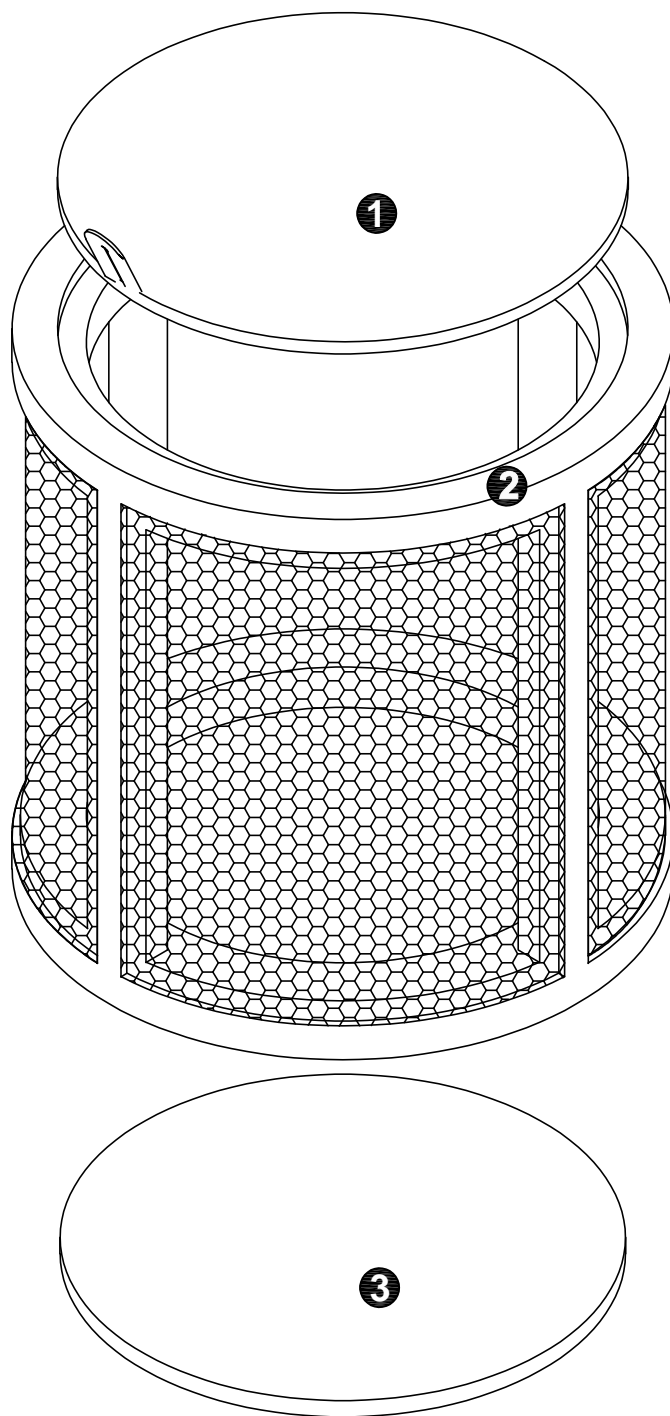
Benötigte Werkzeuge:



Fertiges Produkt

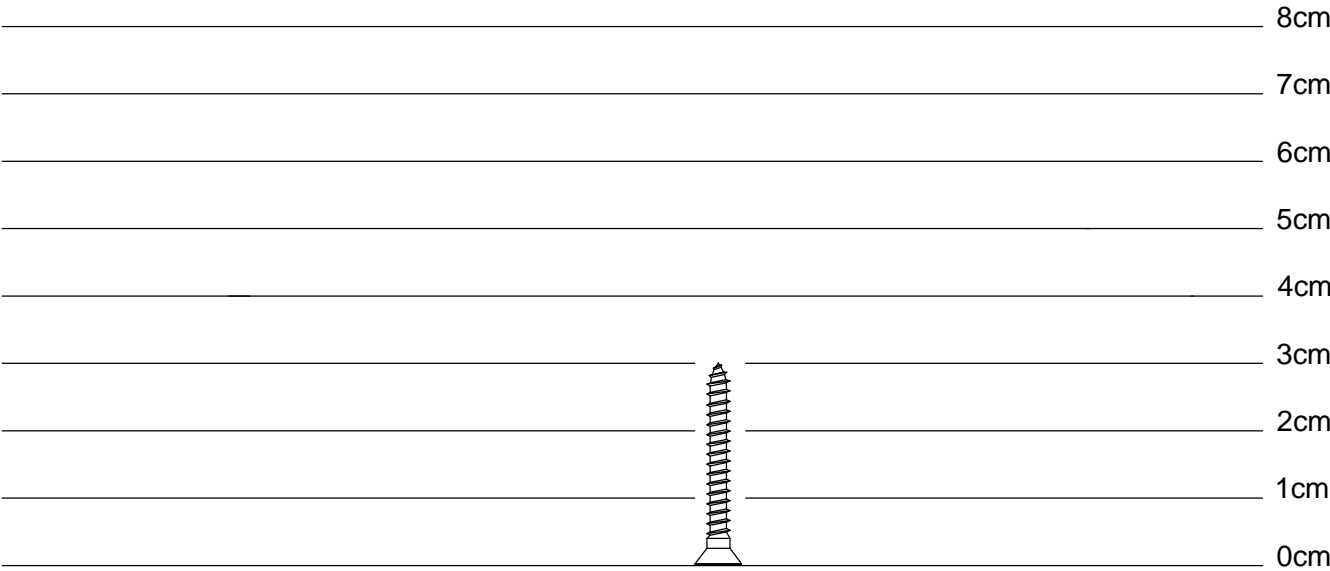


Sitzkorb Bahia



100225

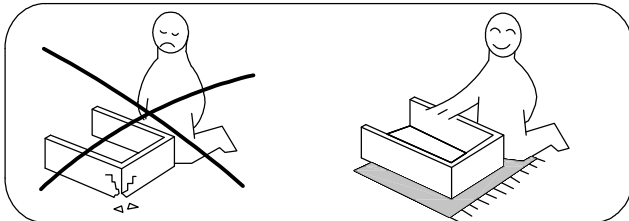
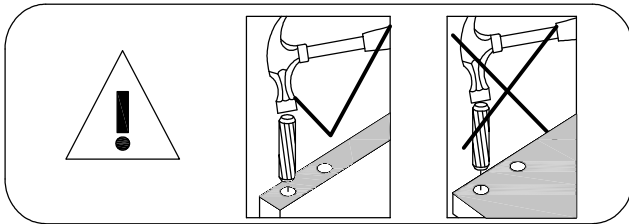
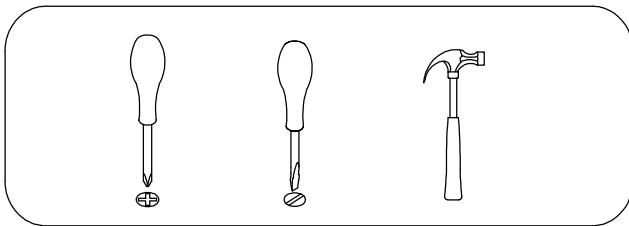
NO.	Stückliste	Menge	NO.	Stückliste	Menge
①	Oberdeckel	1	③	Mittelkorb	1
②	unterdeckel	1			



4x
Ø8X30mm
A

Sitzkorb Bahia

Verwendung von Schneckengewinden und Nockensälen

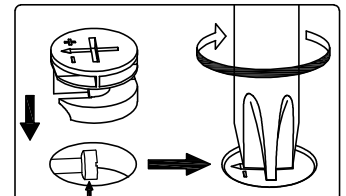
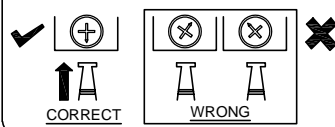


Schneckengewinde



Langen Kreuzarm des Gewindes
an der Schraube ausrichten

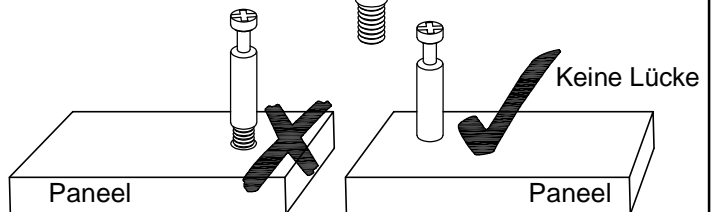
Auf korrekte Startposition achten -
Im Uhrzeigersinn befestigen



Schraubenkopf muss mittig liegen.

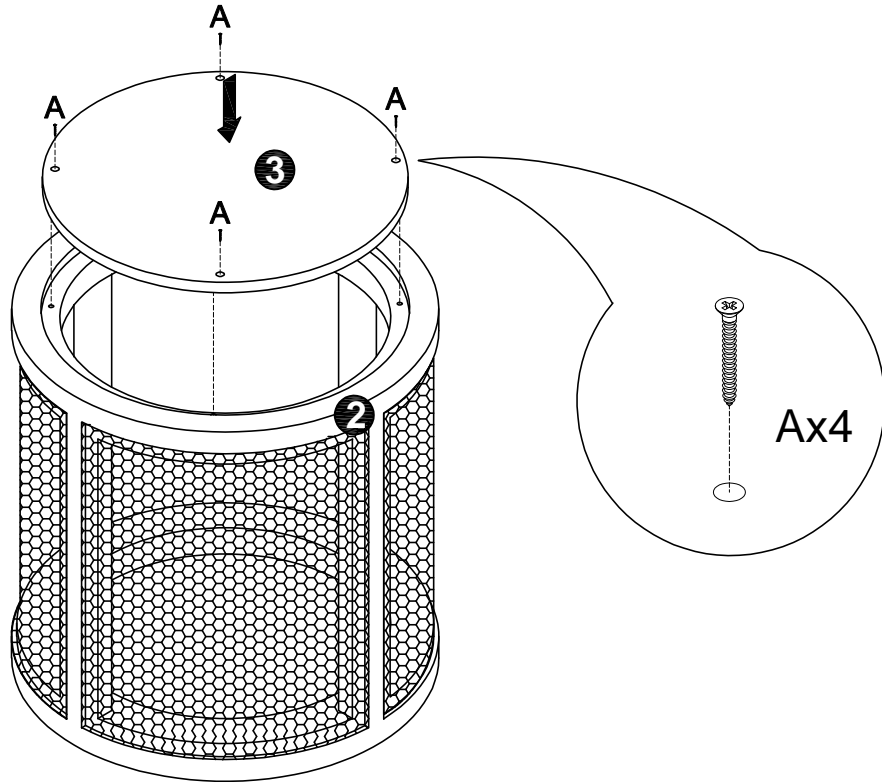
Nockensäle

Befestigen, bis Gewinde
nicht mehr sichtbar ist.

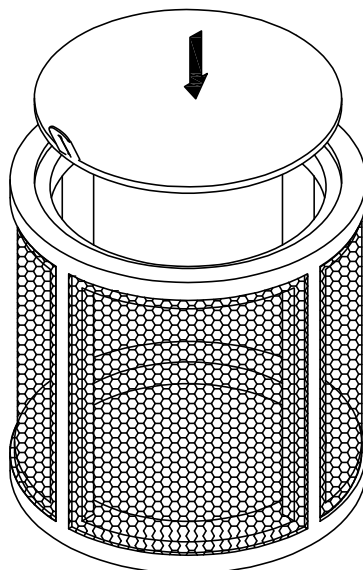


Sitzkorb Bahia

Schritt 1



Schritt 2



Sitzkorb Bahia

Schritt 3

