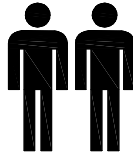
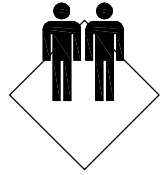


Babybett Milan

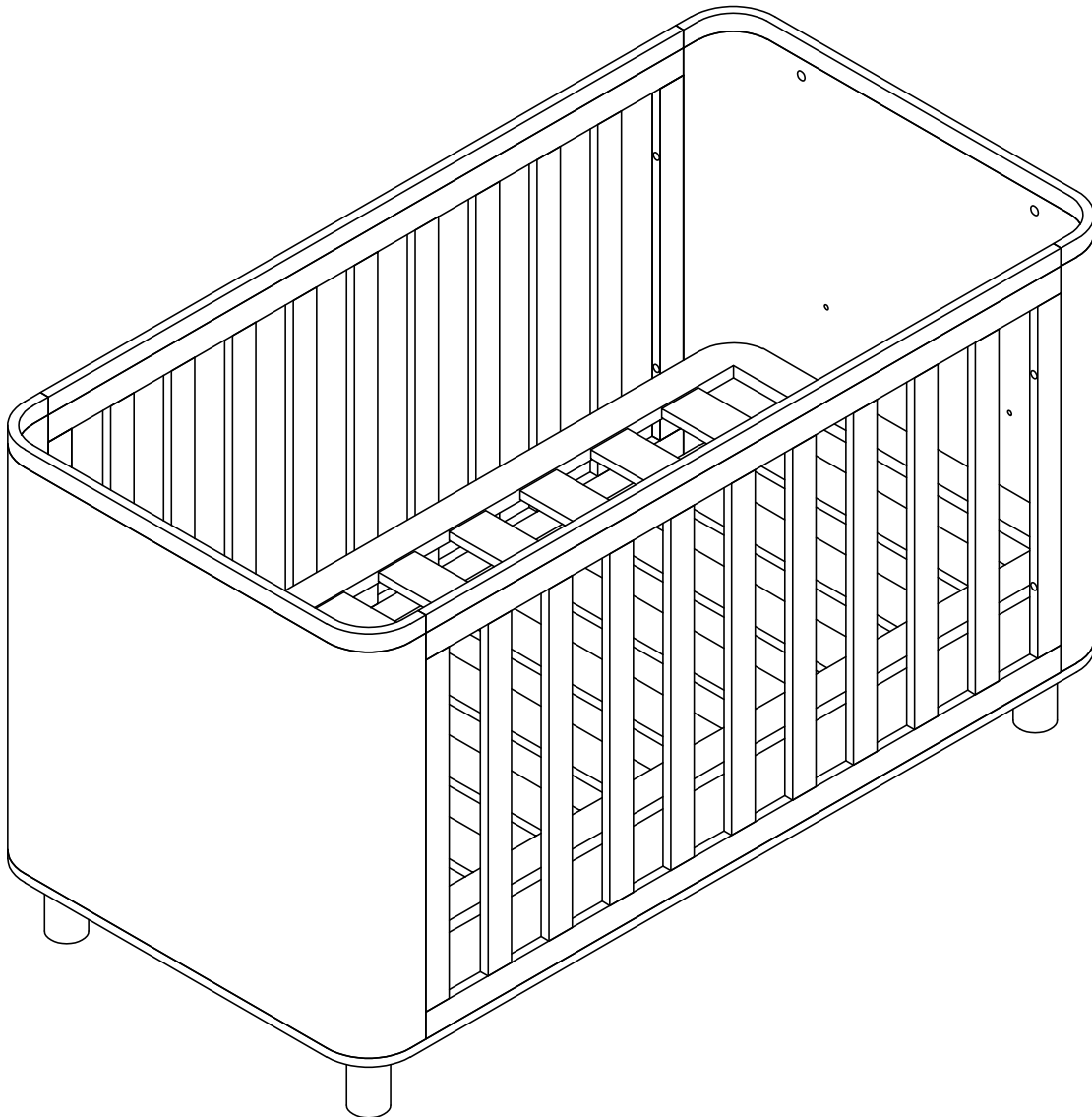
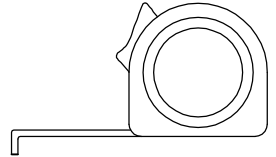
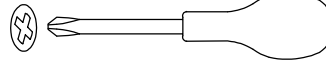
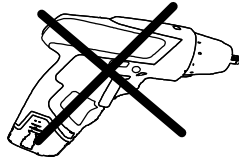
2 Zum Aufbau werden
2 Personen benötigt



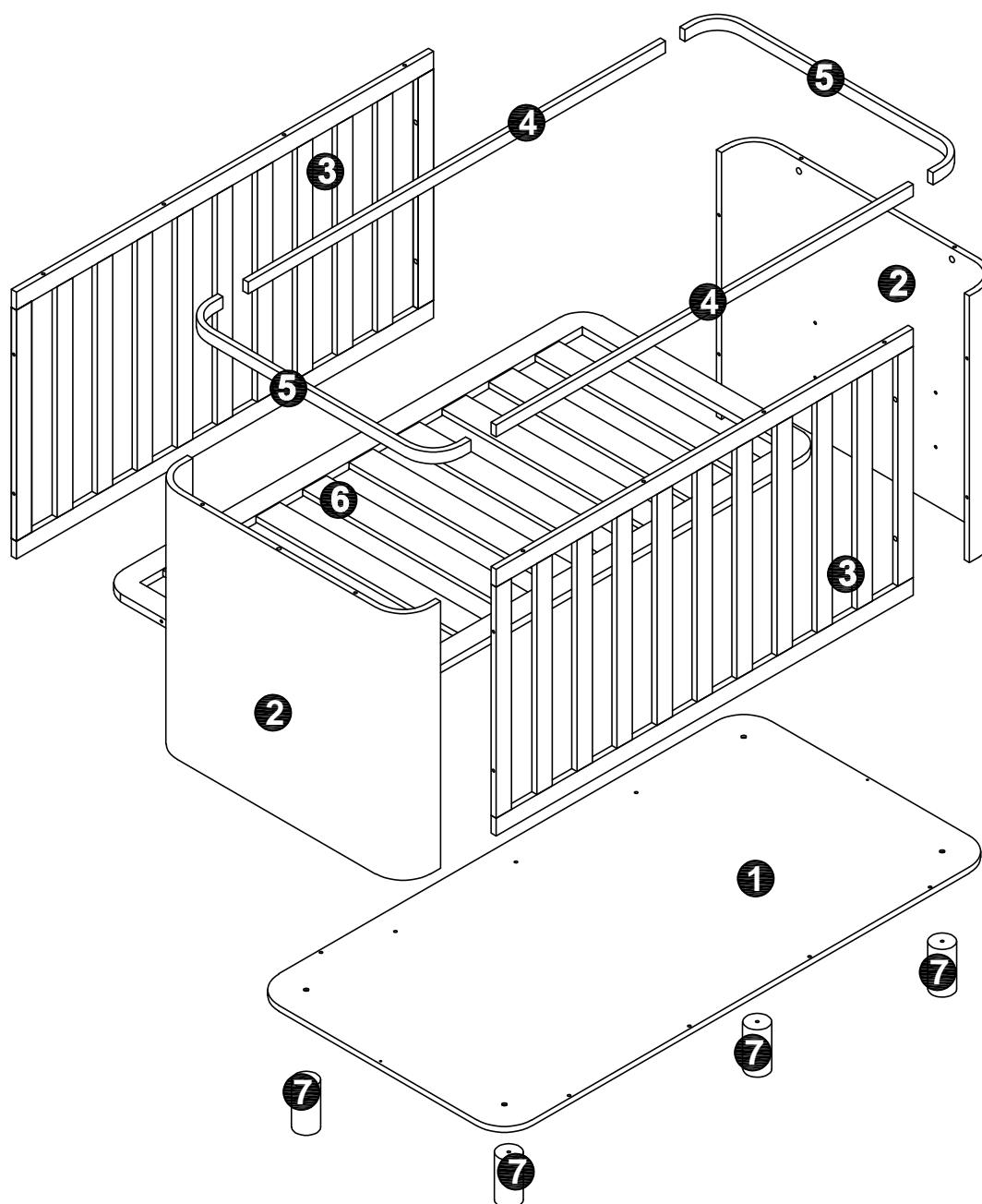
Benötigte
Aufbaufläche
2,5M x 3M



Benötigte Werkzeuge:



Babybett Milan

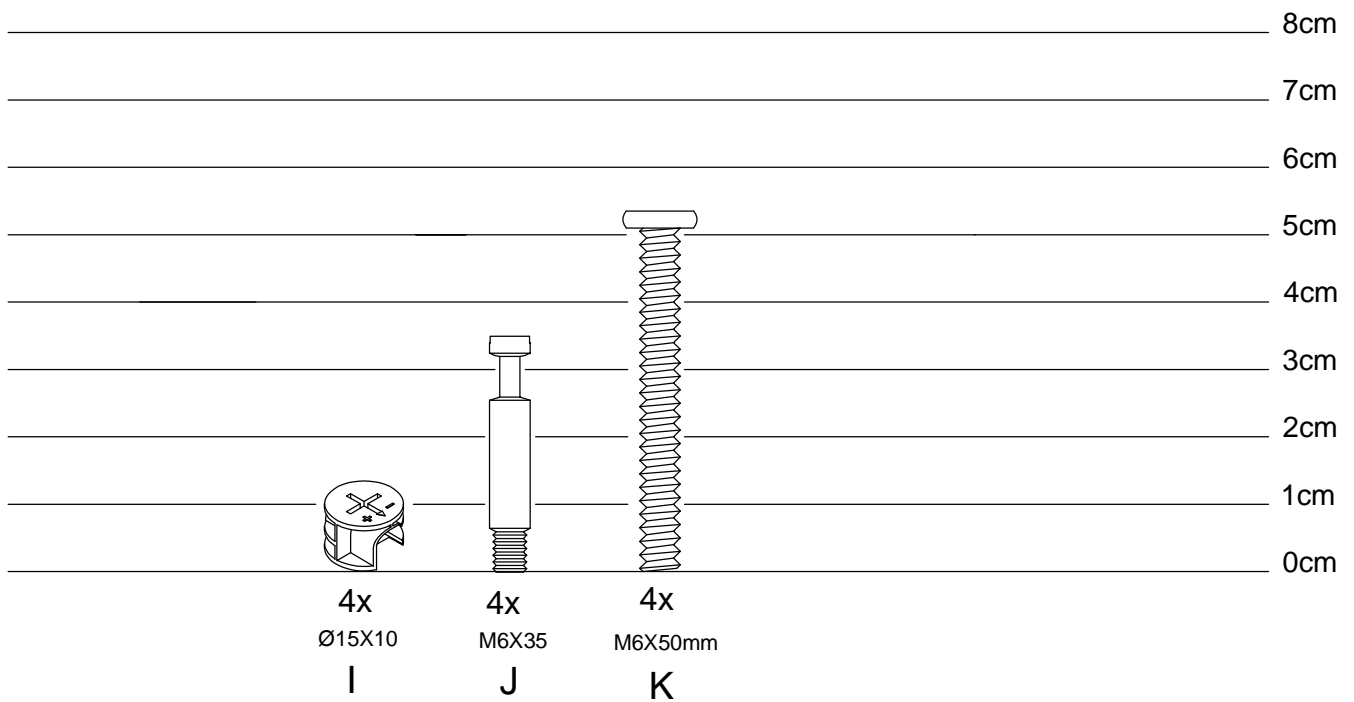
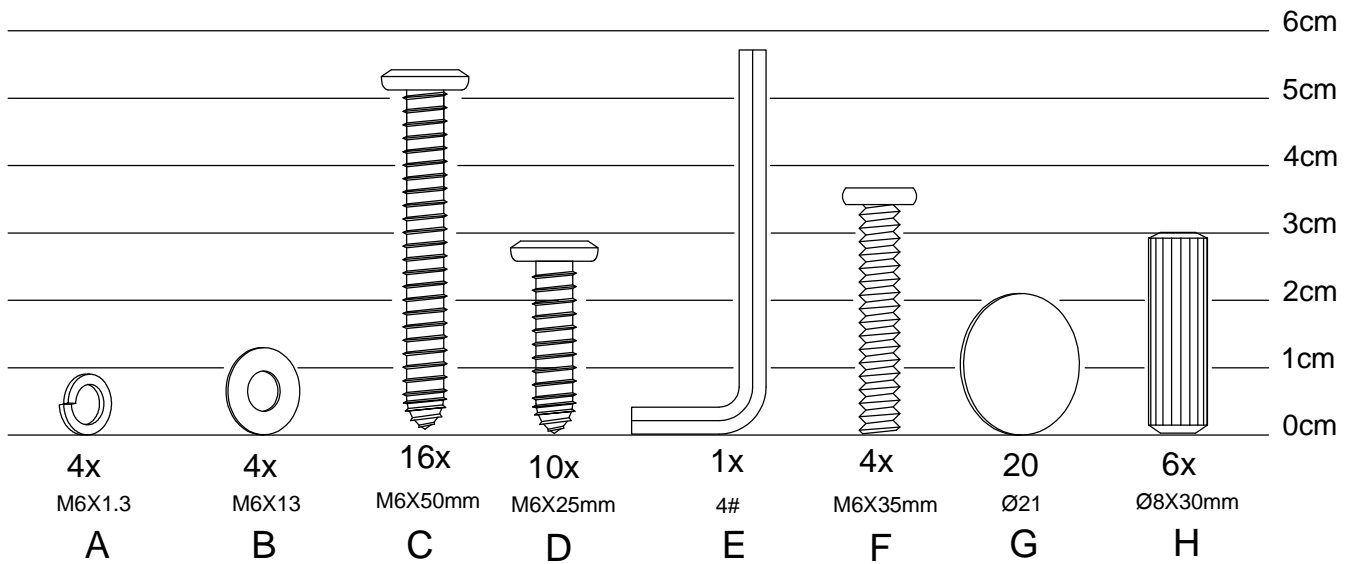


Babybett Milan

NO.	Stückliste	Menge	NO.	Stückliste	Menge
①	Bodenpaneel	1	⑤	Zierleiste	2
②	Seitenpaneel	2	⑥	Lattenrost	1
③	Rausfallschutz	2	⑦	Füße	4
④	Zierleiste	2			

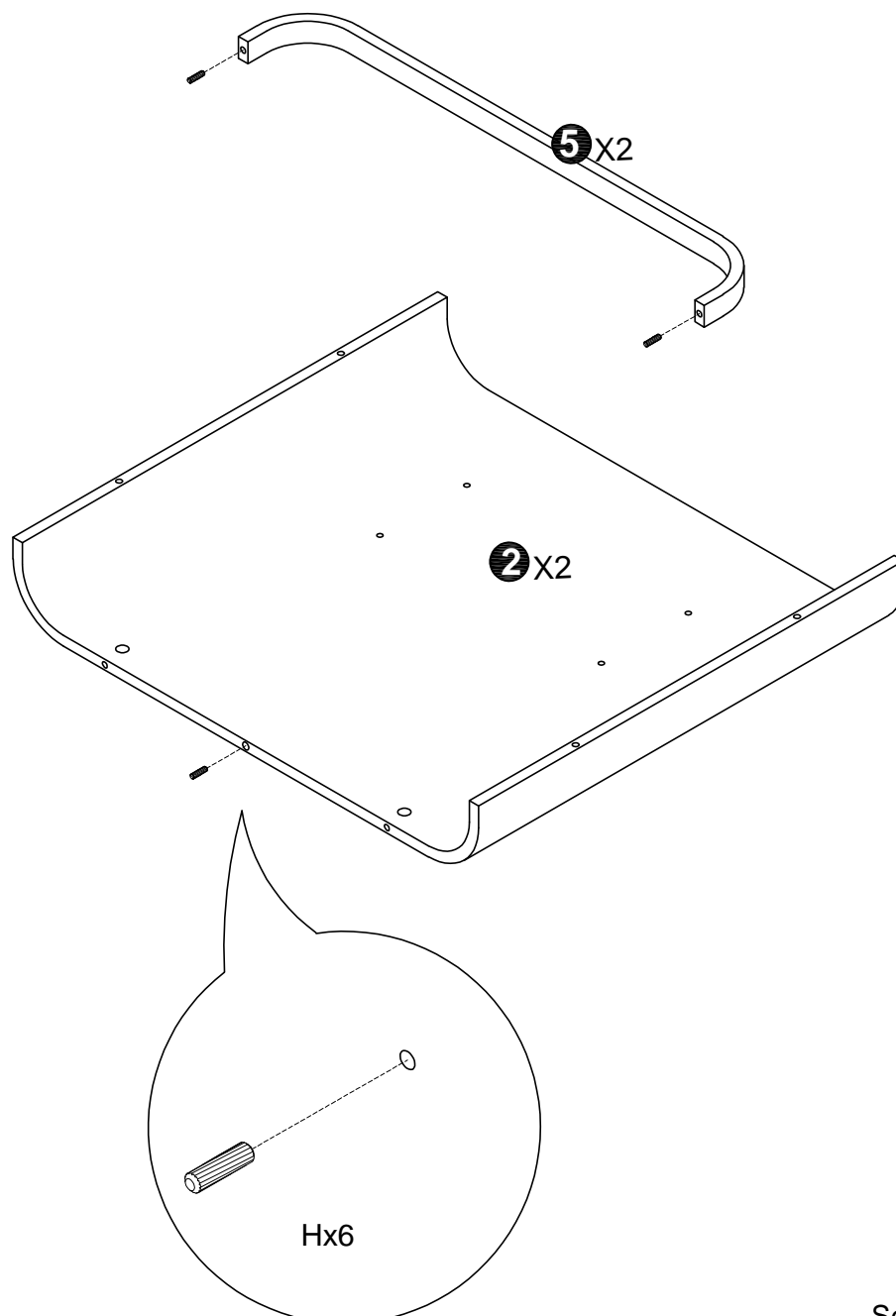
Babybett Milan

ENTHALTENE TEILE:



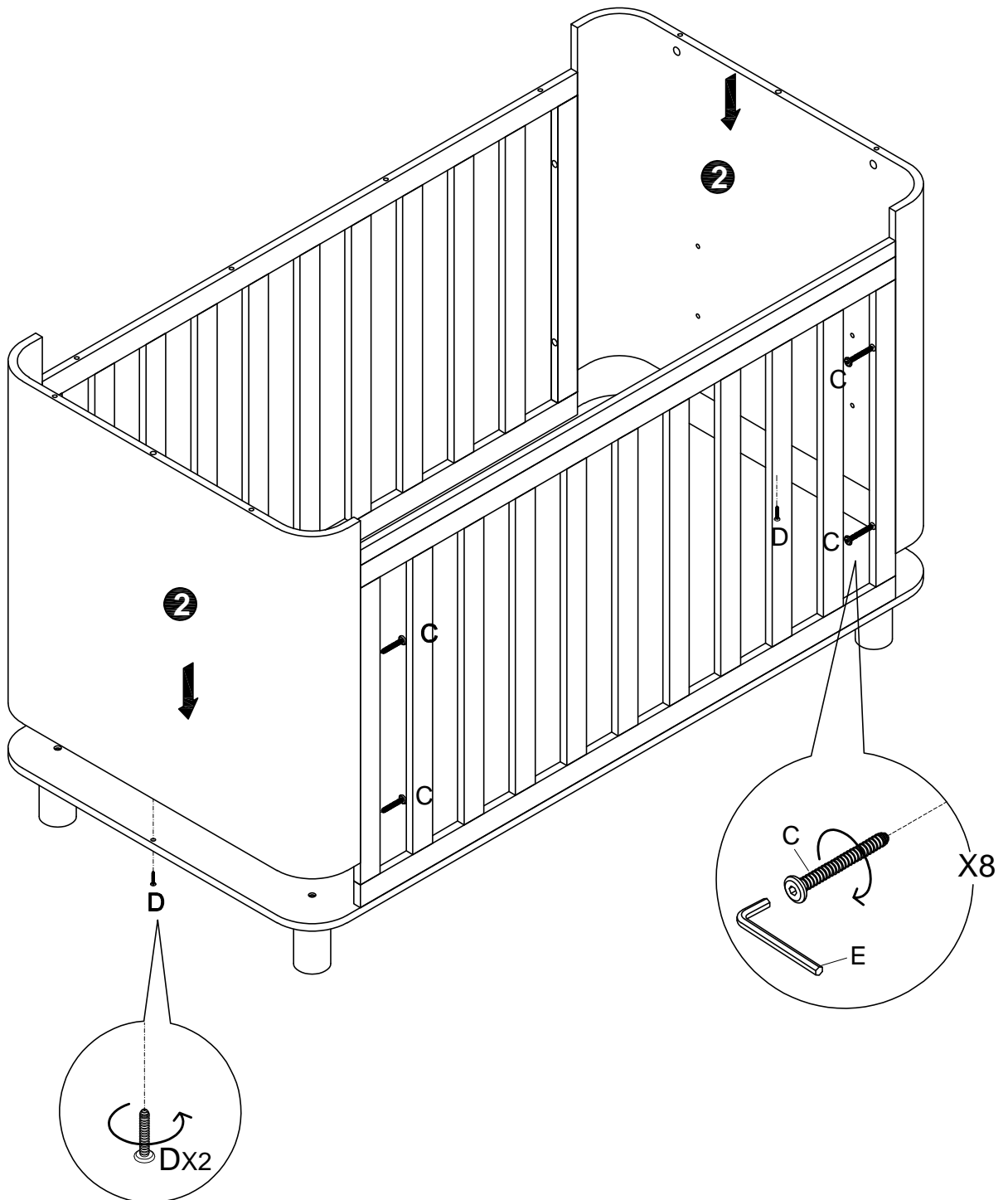
Babybett Milan

Schritt 1



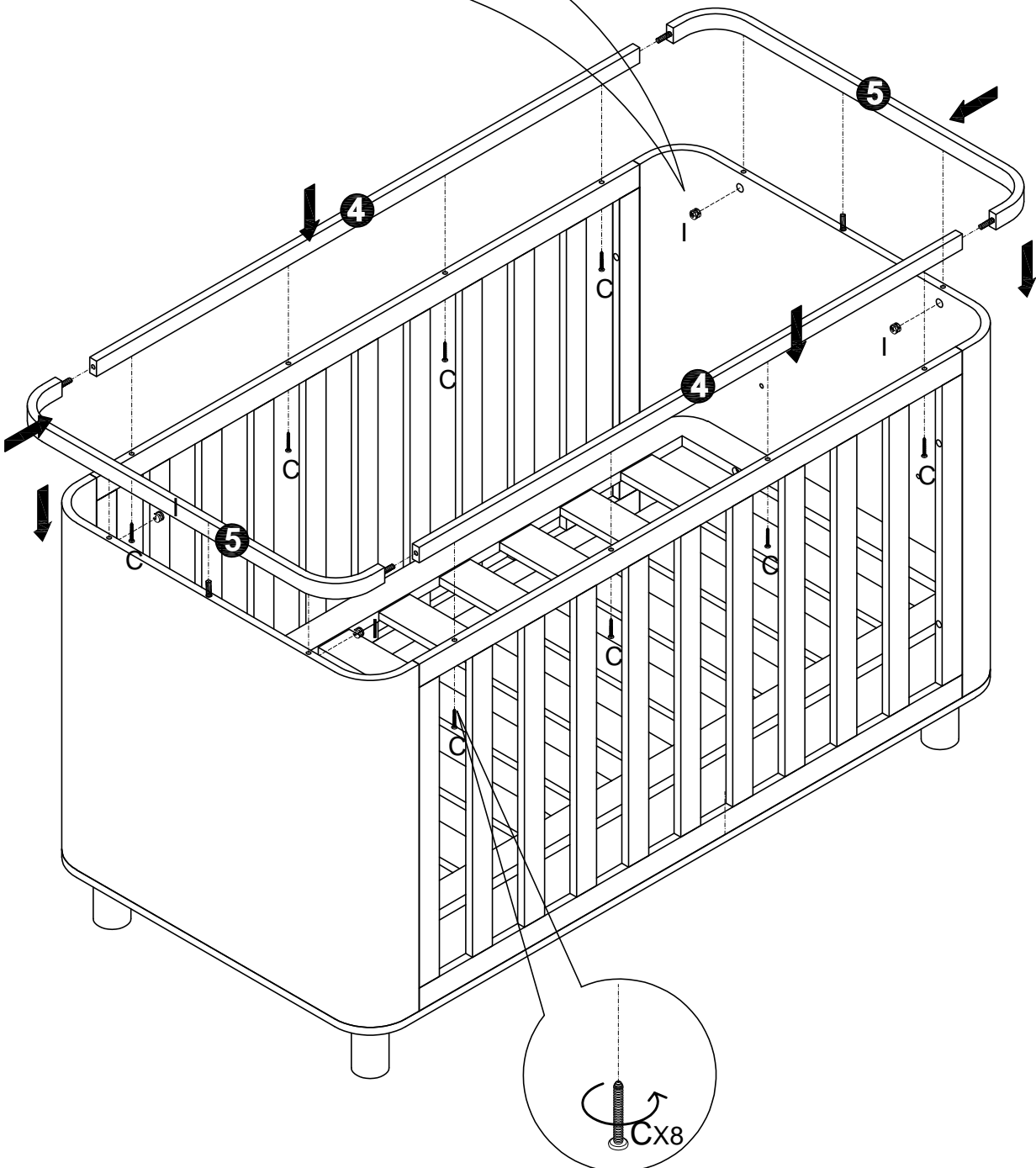
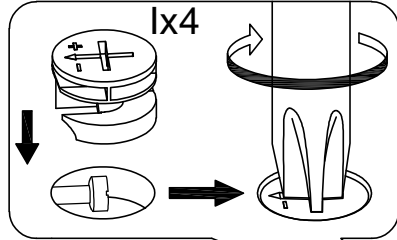
Babybett Milan

Schritt 4



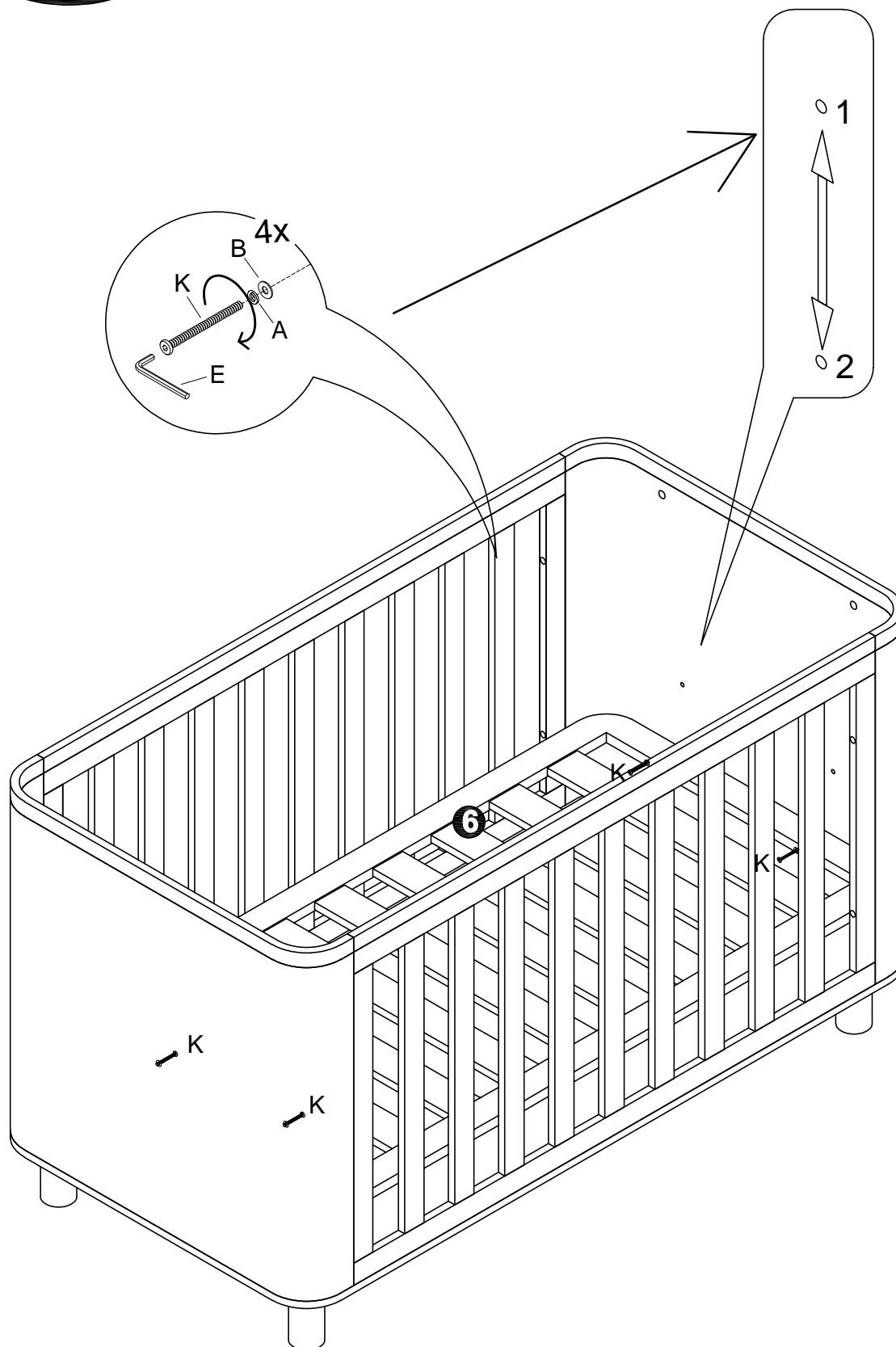
Babybett Milan

Schritt 5



Babybett Milan

Schritt 6



Babybett Milan

Schritt 7

