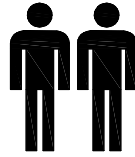
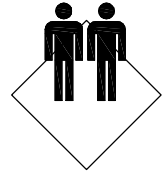


# Kleines Schrankmodul Lia

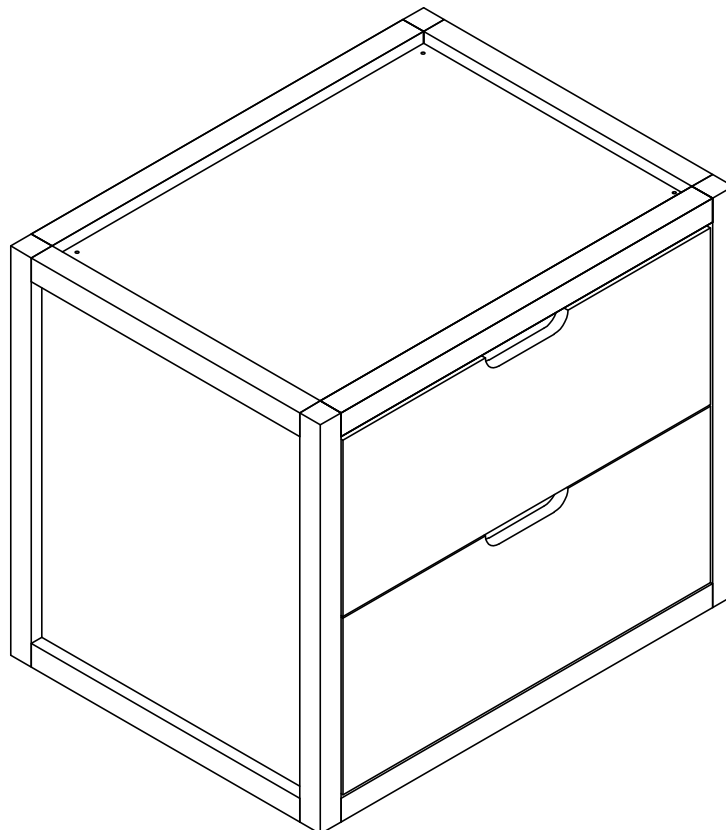
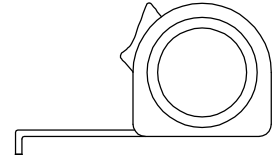
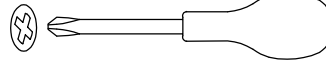
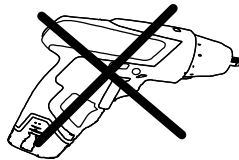
2 Zum Aufbau werden  
2 Personen benötigt



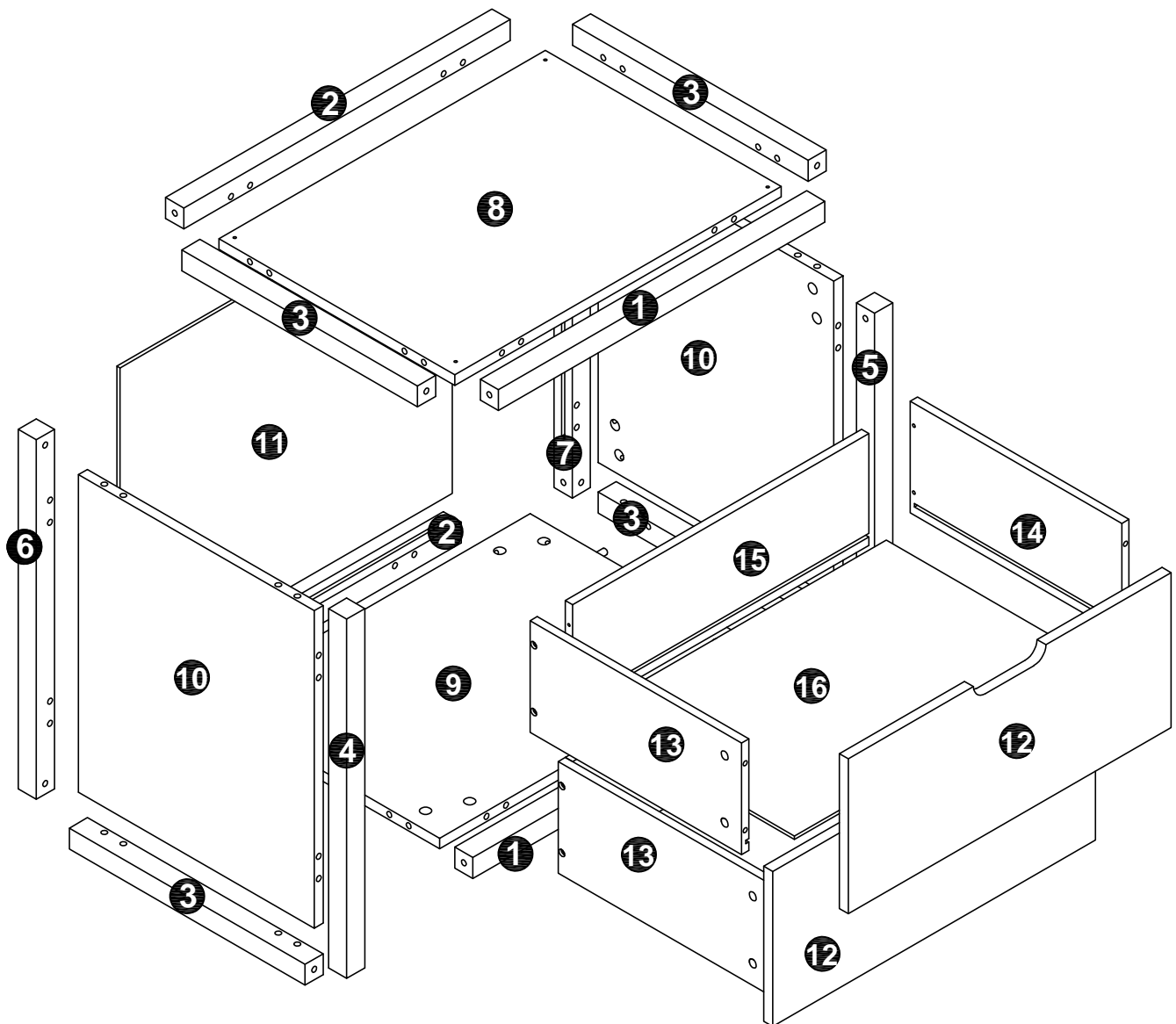
Benötigte  
Aufbaufläche  
2,5M x 3M



Benötigte Werkzeuge:



# Kleines Schrankmodul Lia

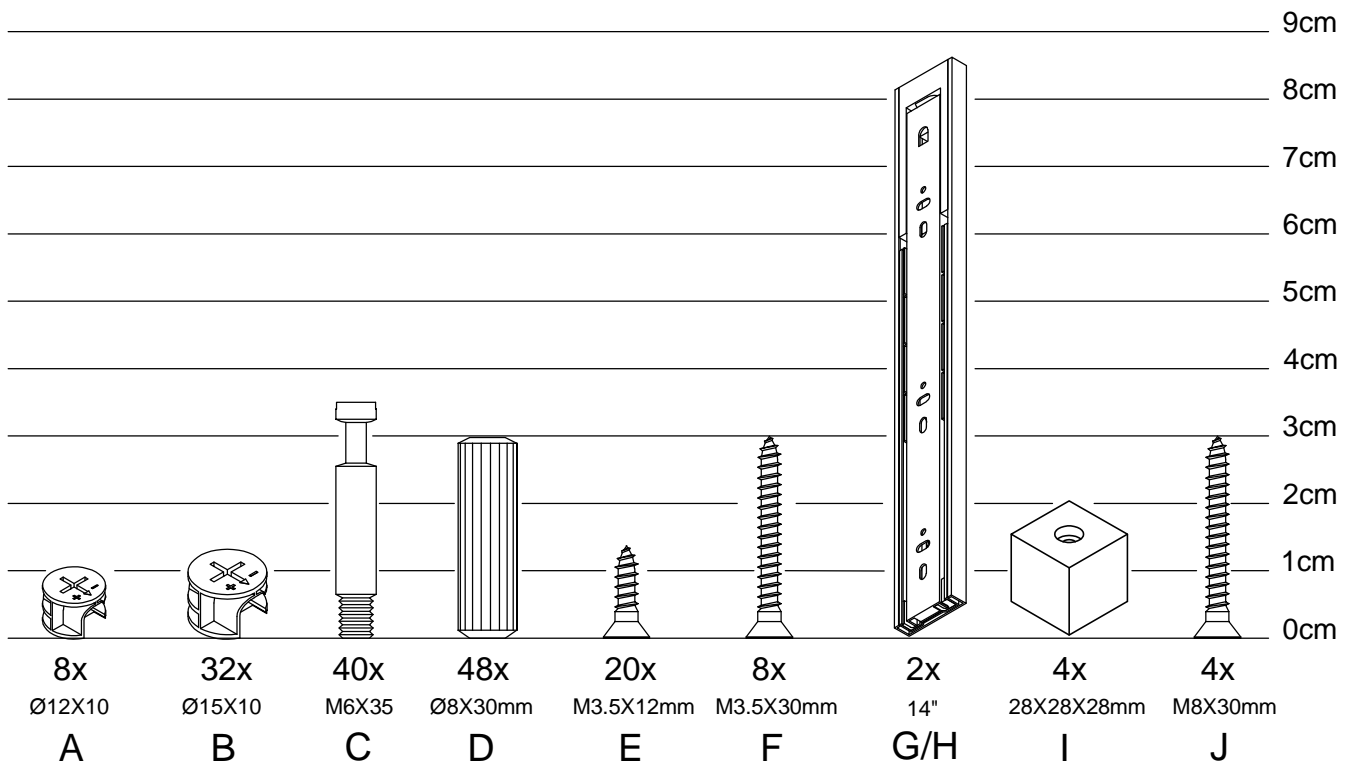


# Kleines Schrankmodul Lia

<b>NO.</b>	<b>PARTS LIST</b>	<b>QTY</b>	<b>NO.</b>	<b>PARTS LIST</b>	<b>QTY</b>
①	Vordere Leiste	2	⑨	Bodenplatte	1
②	Hintere Leiste	2	⑩	Seitenpaneel	2
③	Seitliche Leiste	4	⑪	Rückpaneel	1
④	Linke vordere Leiste	1	⑫	Schubladenfronten	2
⑤	Rechte vordere Leiste	1	⑬	Linke Schubladenseite	2
⑥	Linke hintere Leiste	1	⑭	Rechte Schubladenseite	2
⑦	Rechte hintere Leiste	1	⑮	Schubladenrückseite	2
⑧	Abdeckung	1	⑯	Schubladenboden	2

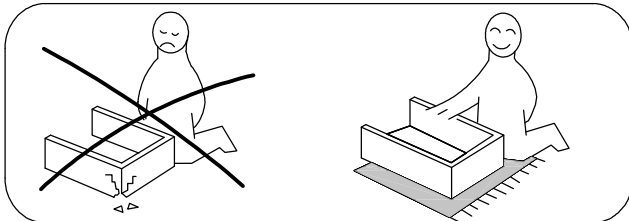
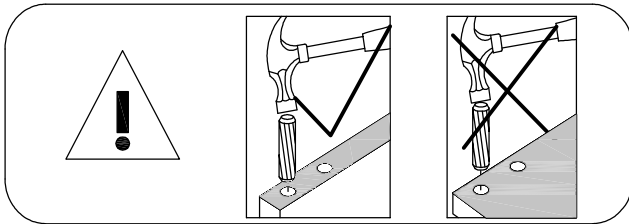
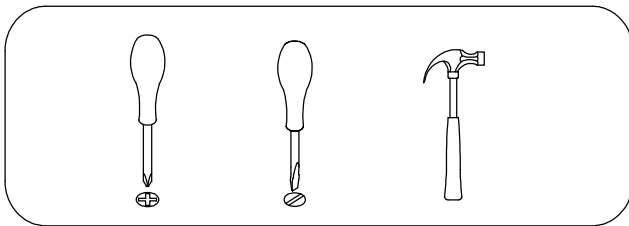
# Kleines Schrankmodul Lia

## ENTHALTENE TEILE:



# Kleines Schrankmodul Lia

## Verwendung von Schneckengewinden und Nockensälen

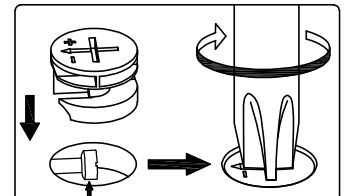
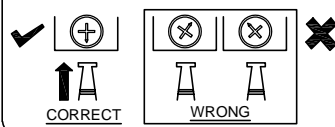


### Schneckengewinde



Langen Kreuzarm des Gewindes  
an der Schraube ausrichten

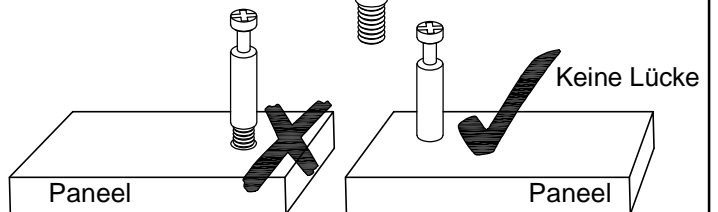
Auf korrekte Startposition achten -  
Im Uhrzeigersinn befestigen



Schraubenkopf muss mittig liegen.

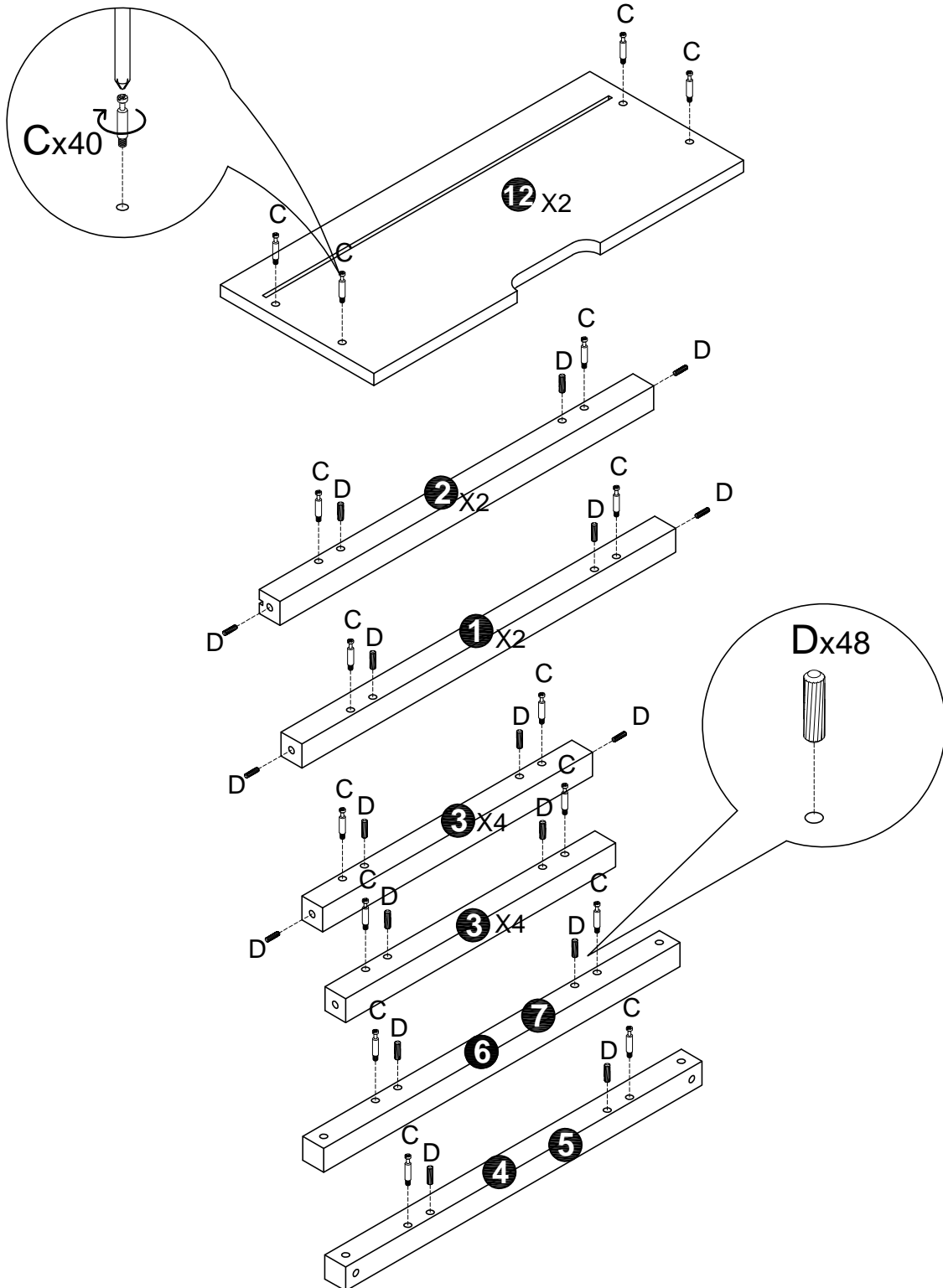
### Nockensäle

Befestigen, bis Gewinde  
nicht mehr sichtbar ist.



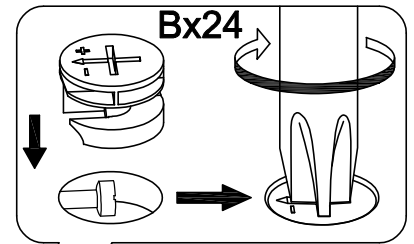
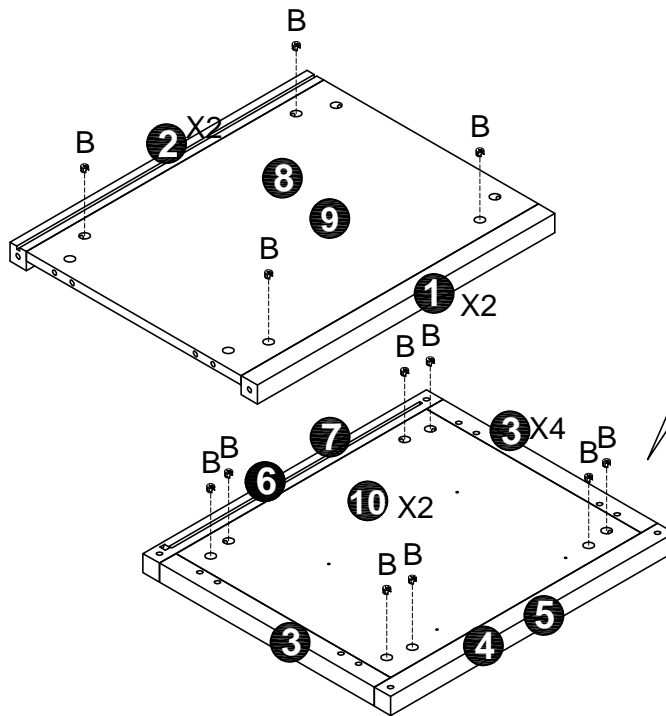
# Kleines Schrankmodul Lia

## STEP 1

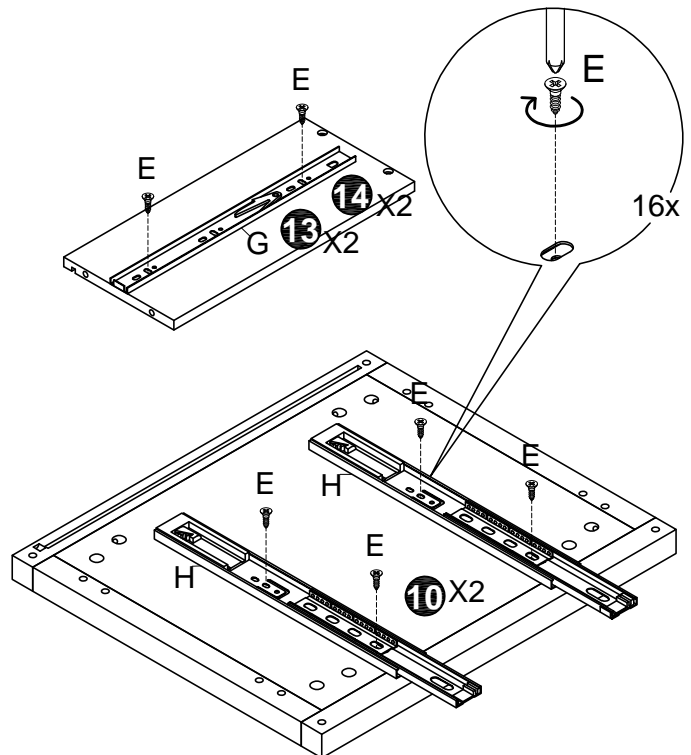
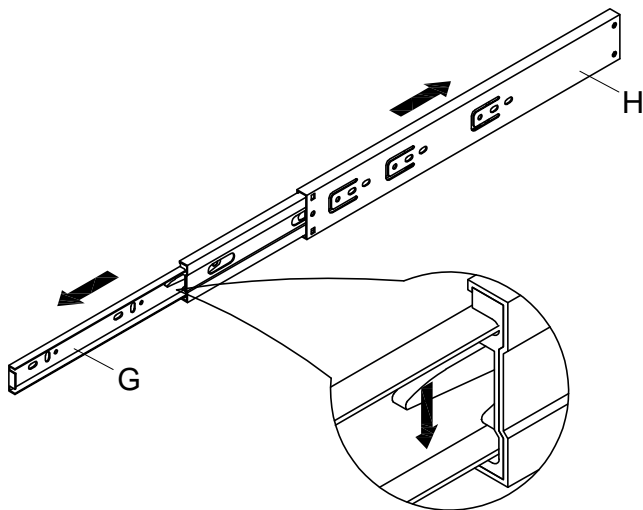


# Kleines Schrankmodul Lia

## STEP 2

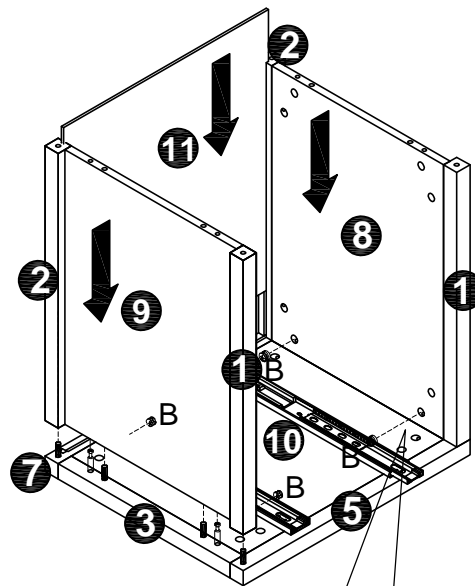


## STEP 3

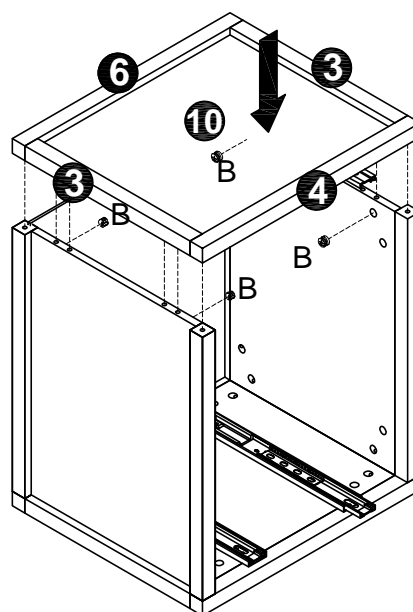


# Kleines Schrankmodul Lia

**STEP 4**



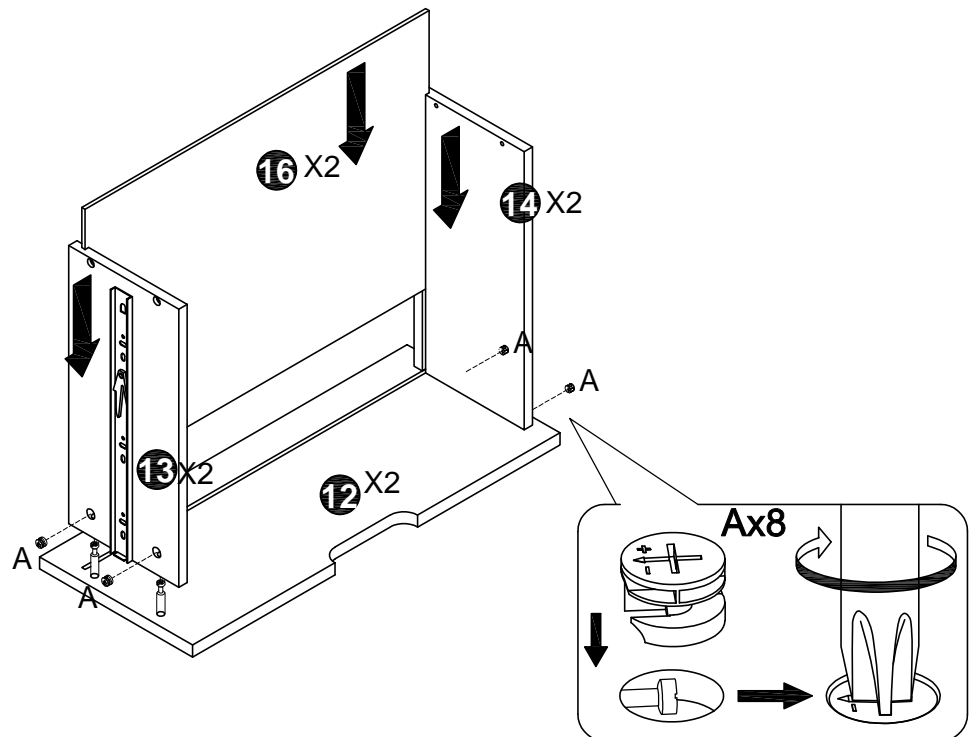
**STEP 5**



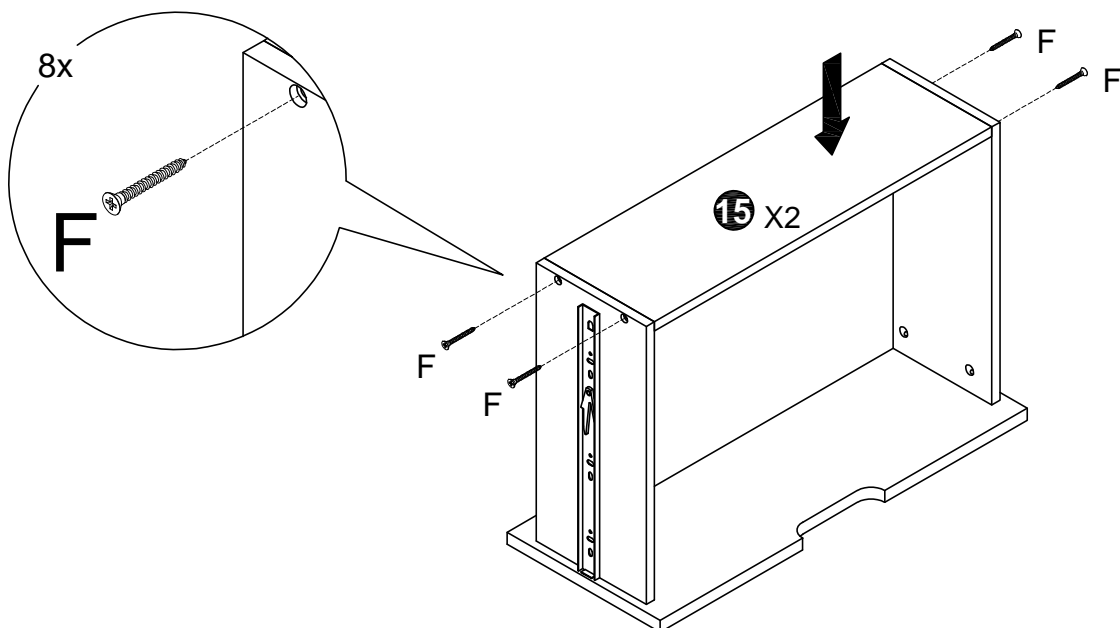


# Kleines Schrankmodul Lia

## STEP 6

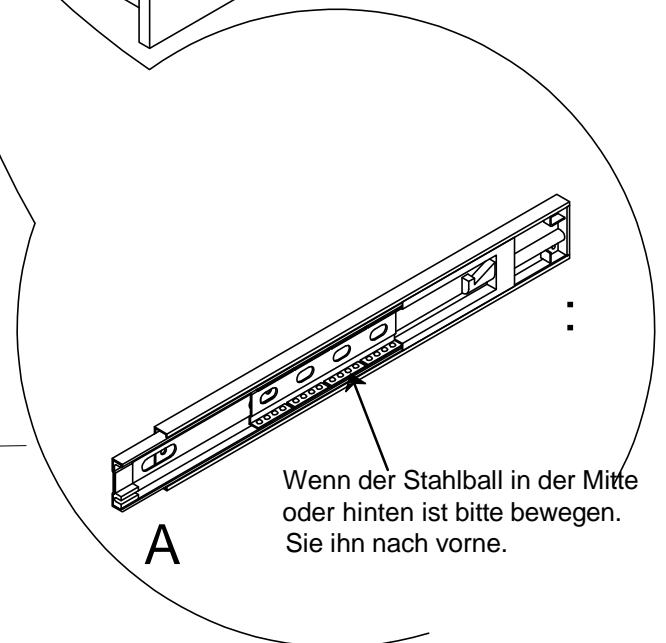
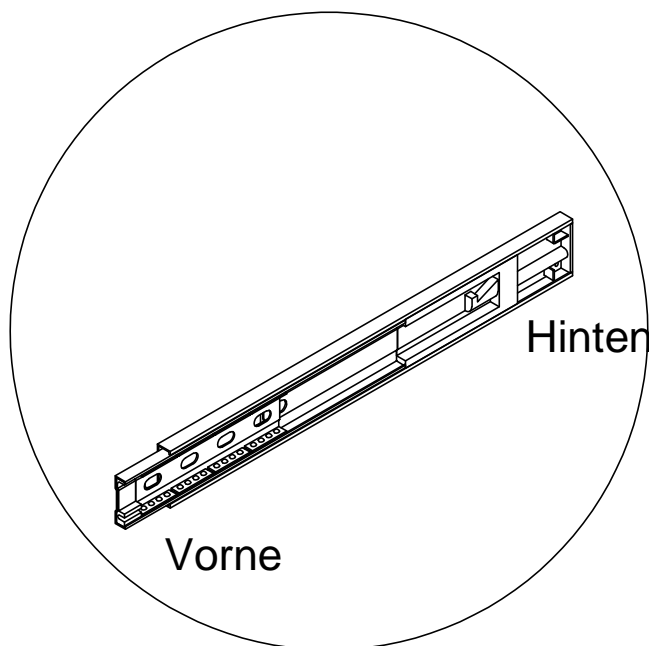
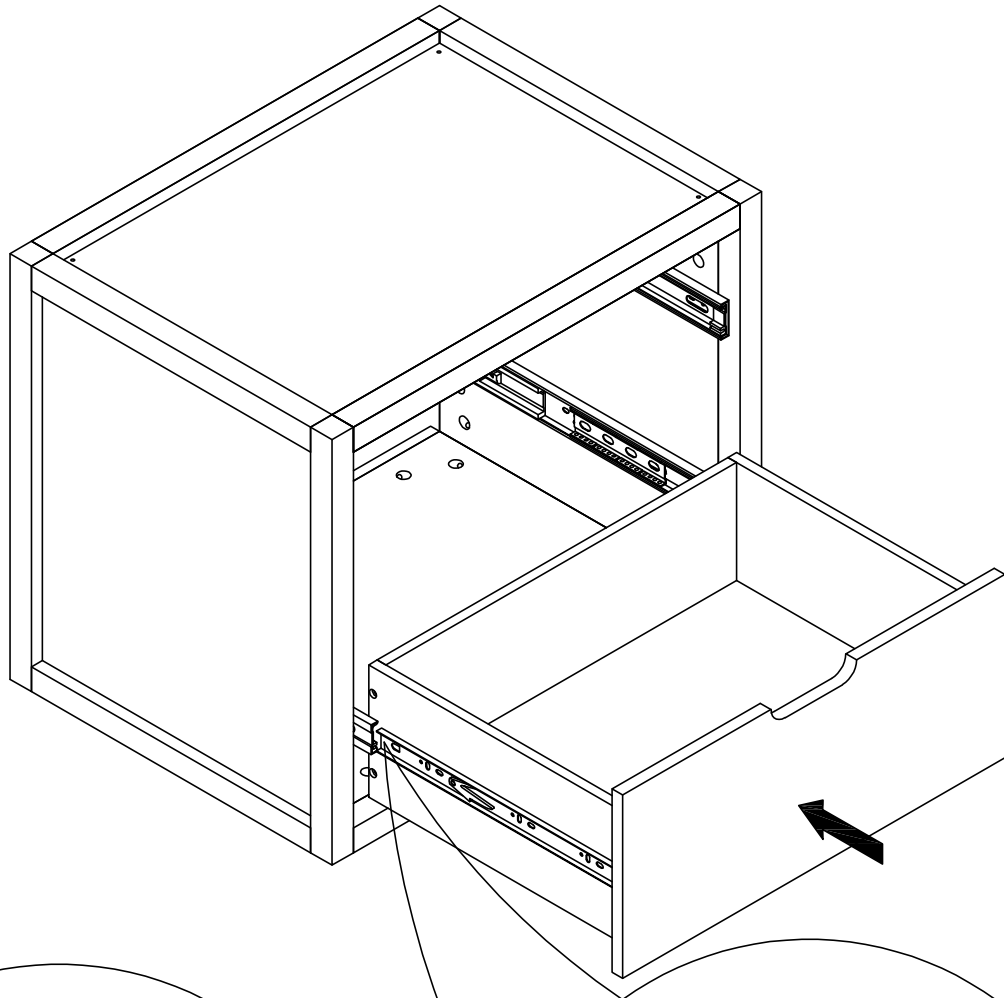


## STEP 7



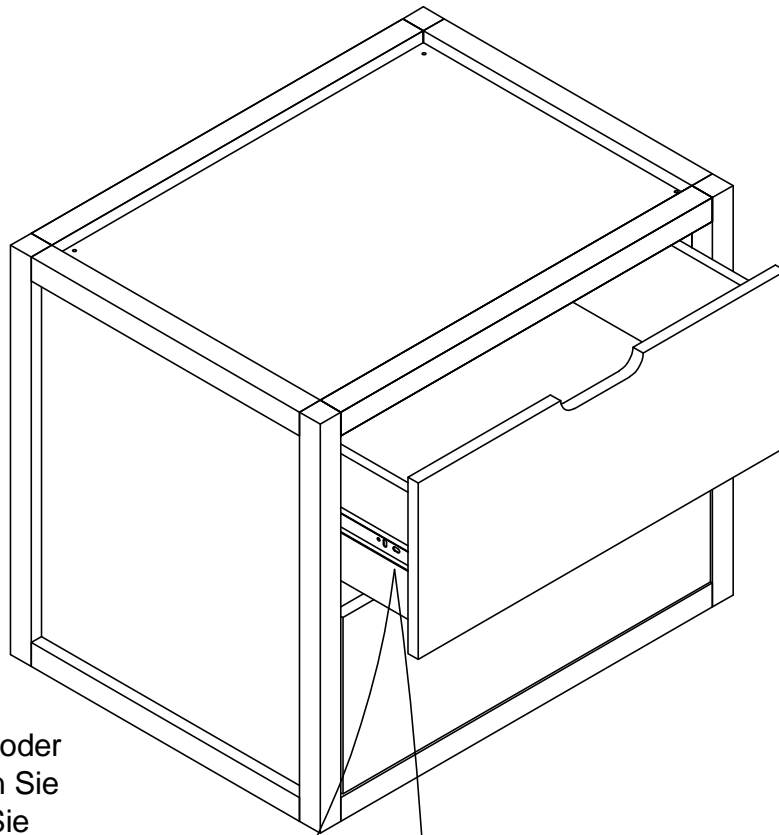
# Kleines Schrankmodul Lia

**STEP 8**

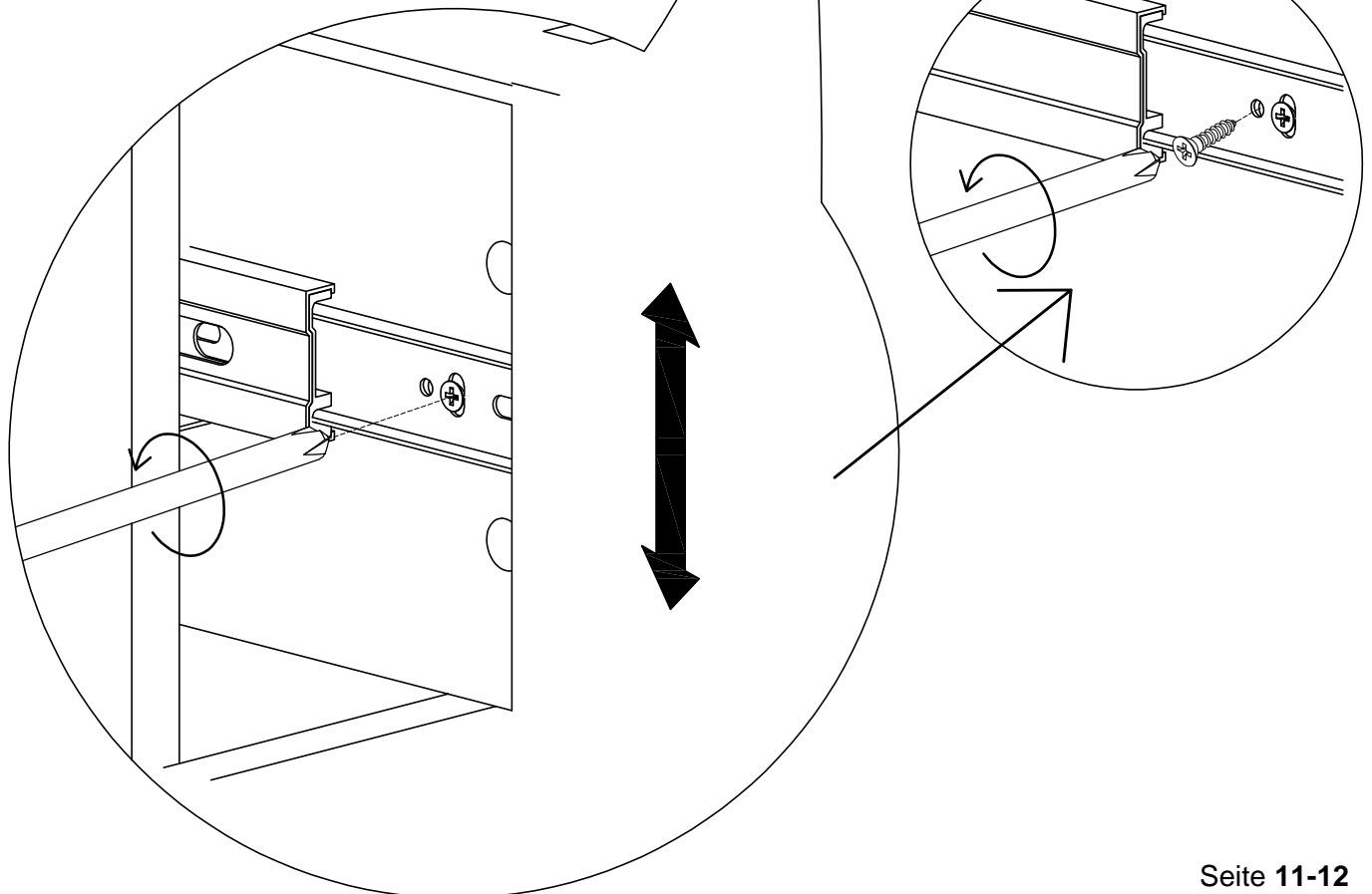


# Kleines Schrankmodul Lia

**STEP 9**



Wenn es hier Reibung gibt oder die Schublade blockiert, lösen Sie die Schraube und passen Sie die Position an:



# Kleines Schrankmodul Lia

**STEP 10**

