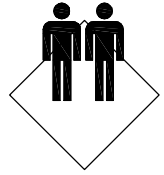


# Kleines Schrankmodul

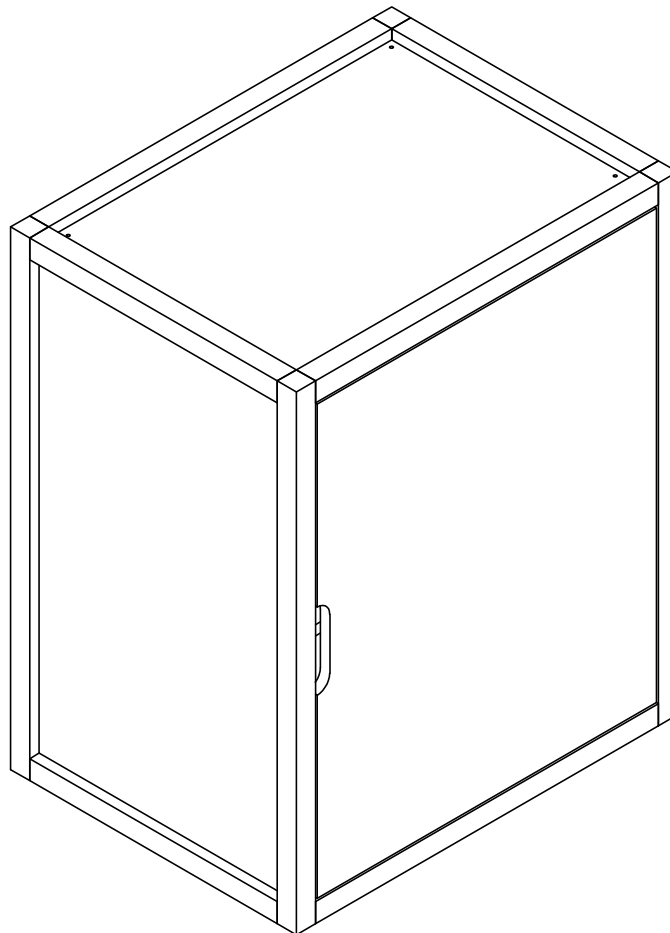
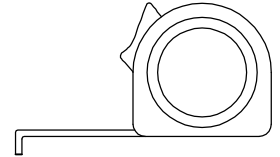
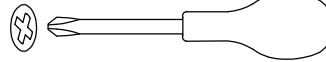
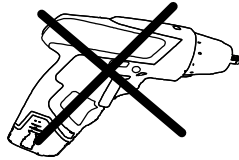
2 Zum Aufbau werden  
2 Personen benötigt



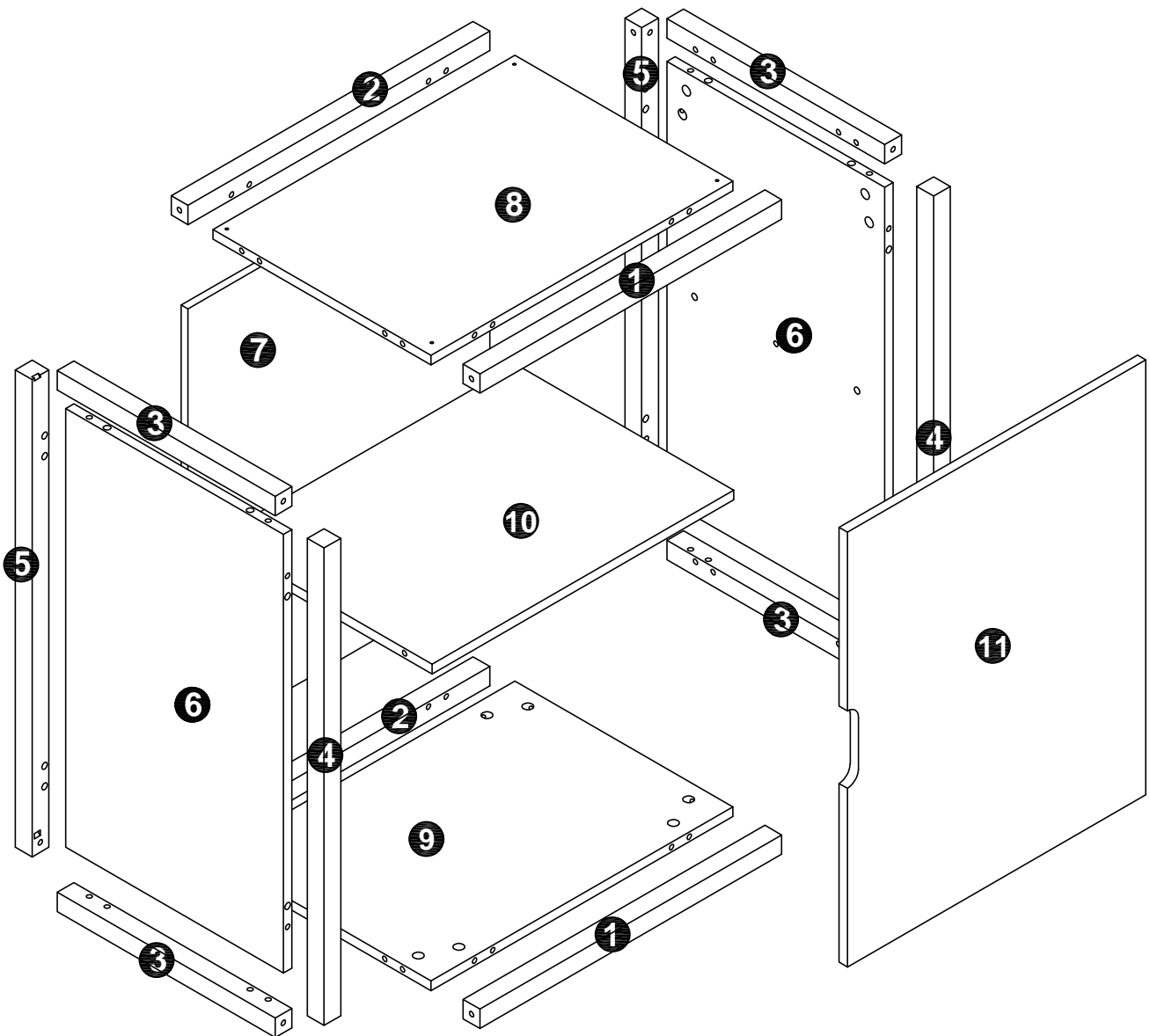
Benötigte  
Aufbaufläche  
2,5M x 3M



Benötigte Werkzeuge:



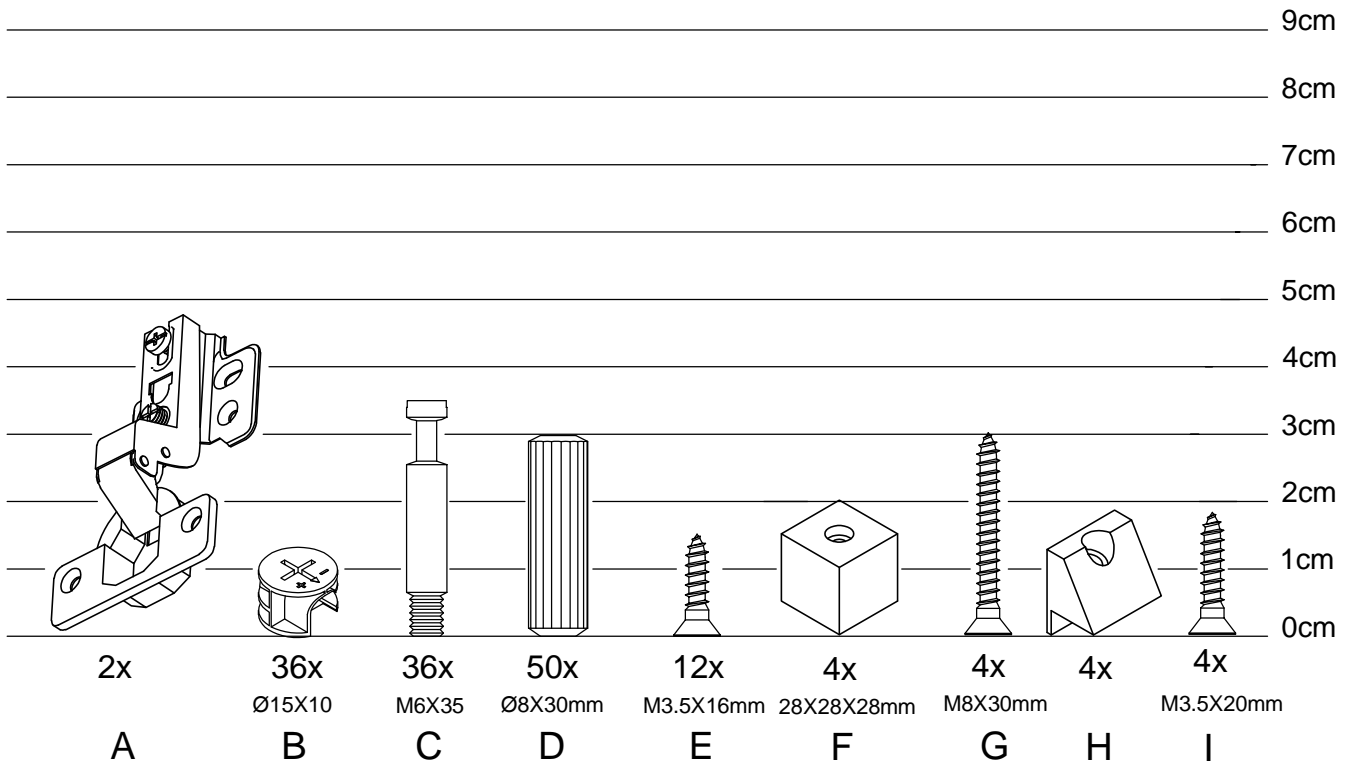
# Kleines Schrankmodul



# Kleines Schrankmodul

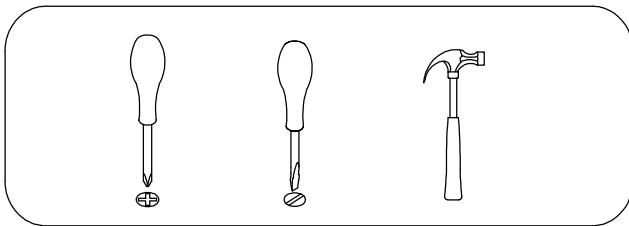
NO.	PARTS LIST	QTY	NO.	PARTS LIST	QTY
①	Vordere Leiste	2	⑥	Seiten	2
②	Hintere Leiste	2	⑦	Rückwand	1
③	Obere Leiste	4	⑧	Abdeckung	1
④	Vordere Seitenleiste	2	⑨	Boden	1
⑤	Hintere Seitenleiste	2	⑩	Einlageboden	1
			⑪	Tür	1

## ENTHALTENE TEILE:



# Kleines Schrankmodul

## Verwendung von Schneckengewinden und Nockensälen

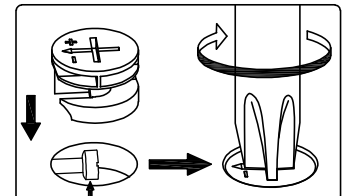
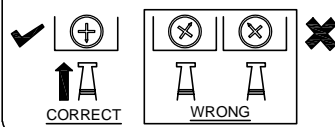


### Schneckengewinde

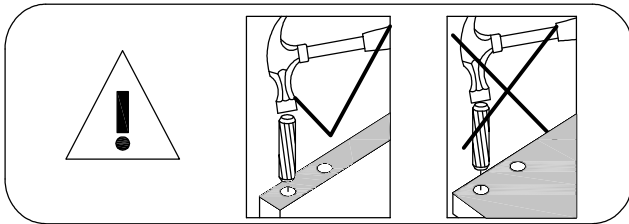


Langen Kreuzarm des Gewindes  
an der Schraube ausrichten

Auf korrekte Startposition achten -  
Im Uhrzeigersinn befestigen

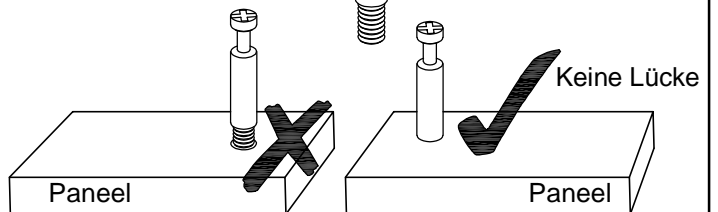
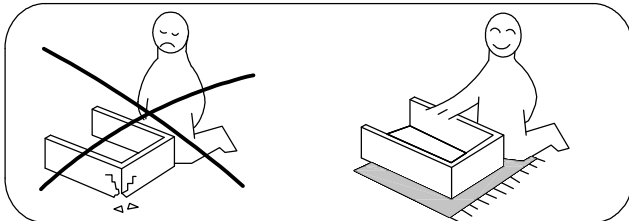


Schraubenkopf muss mittig liegen.



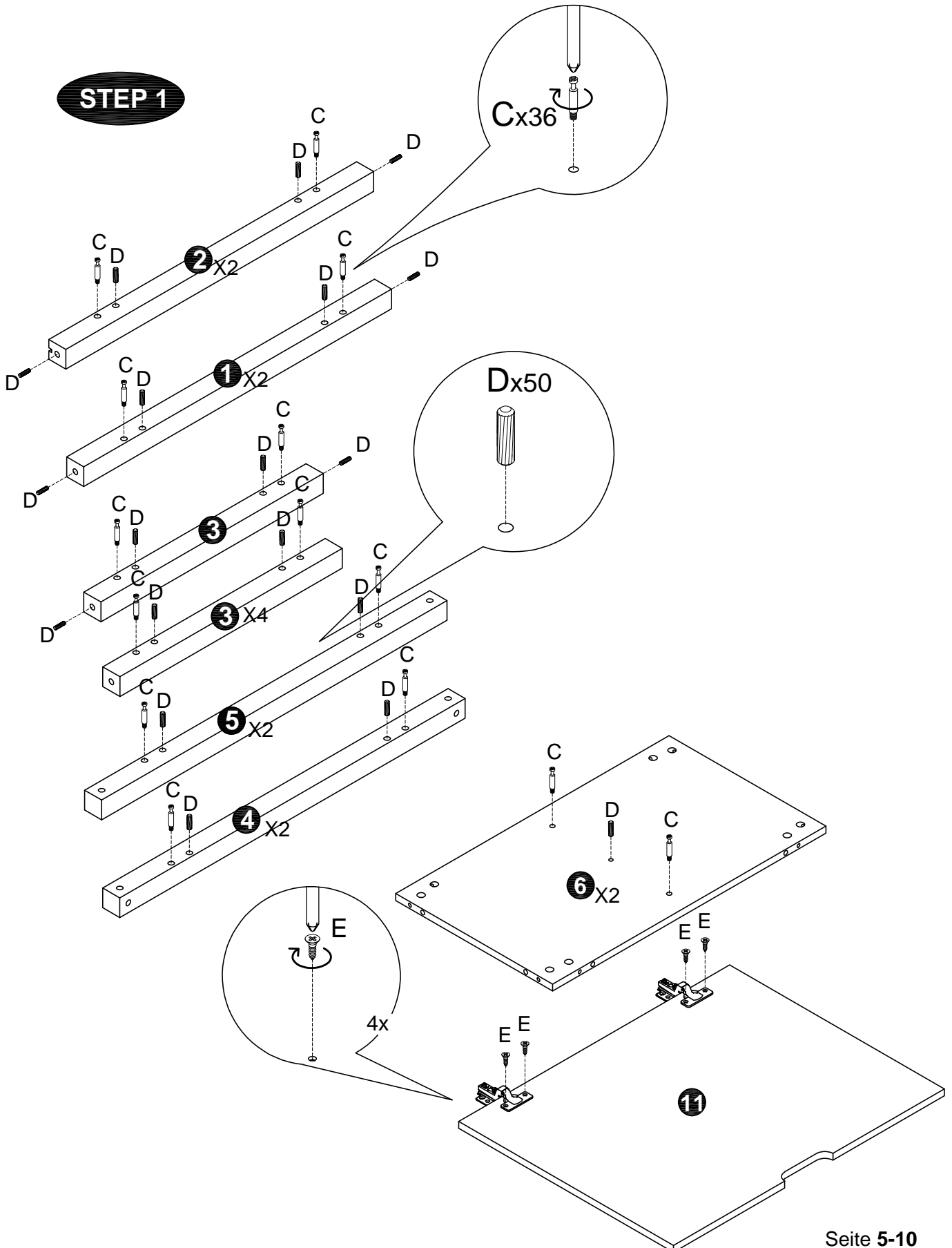
### Nockensäle

Befestigen, bis Gewinde  
nicht mehr sichtbar ist.



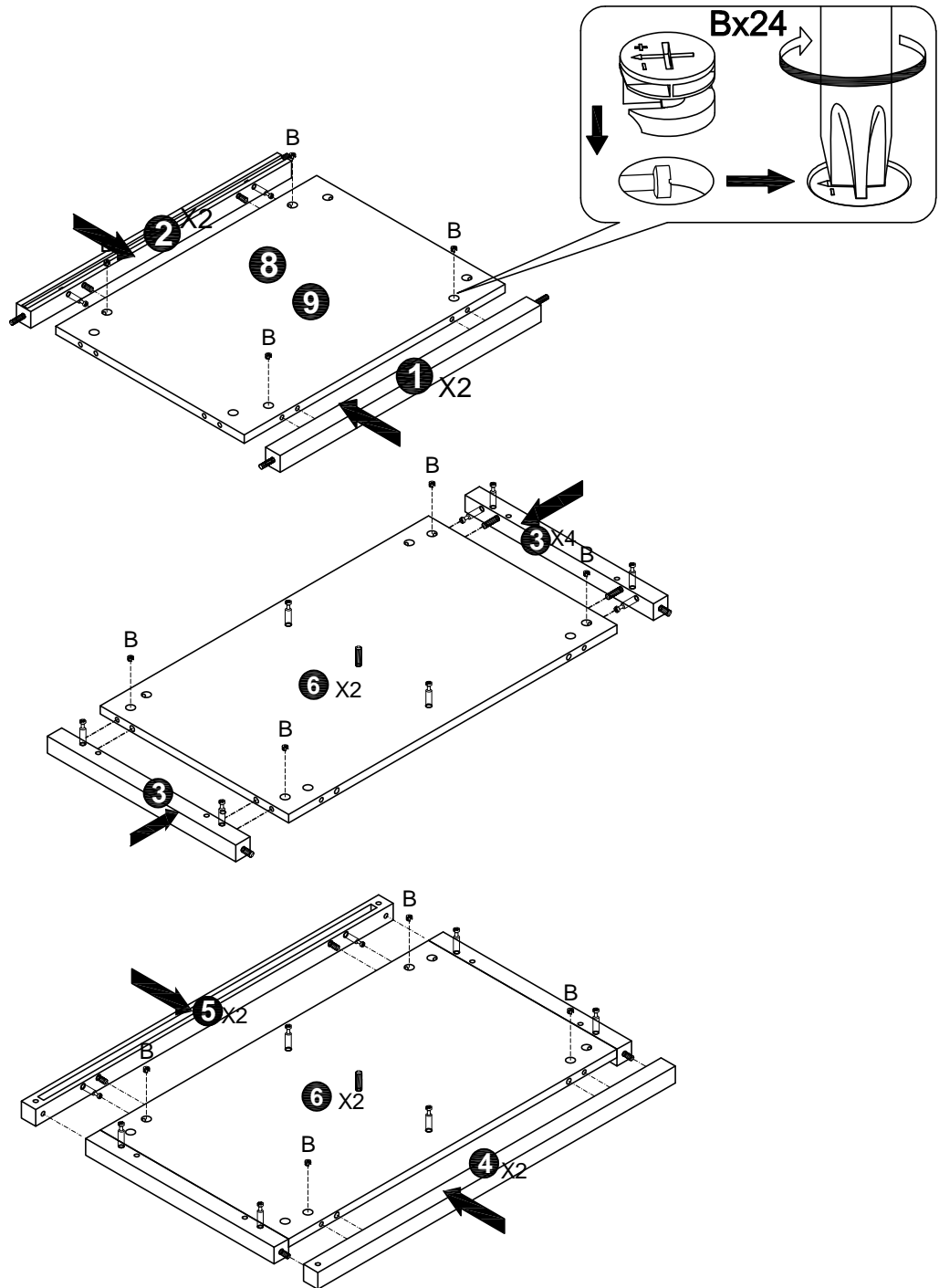
# Kleines Schrankmodul

**STEP 1**



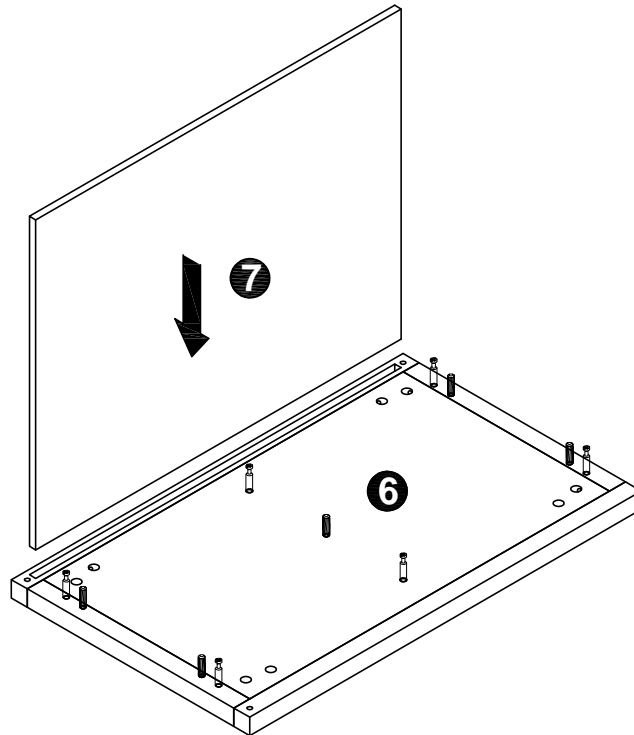
# Kleines Schrankmodul

**STEP 2**

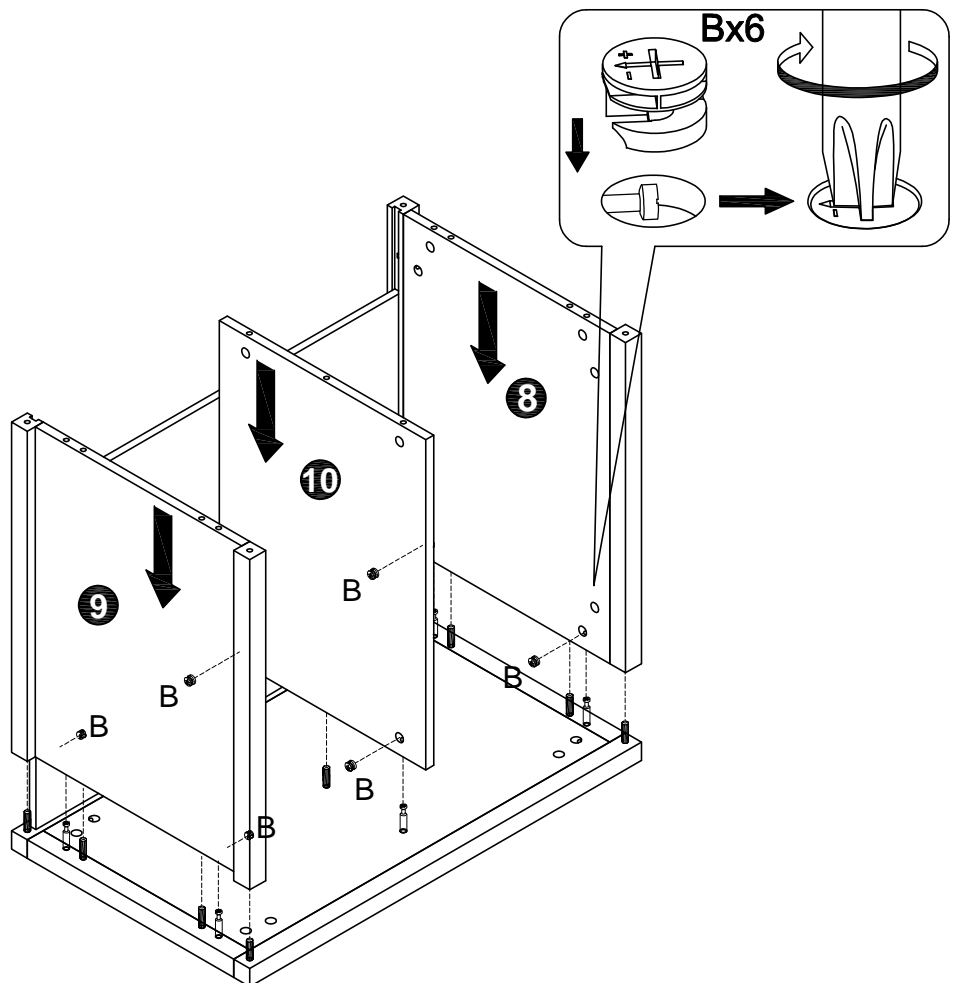


# Kleines Schrankmodul

**STEP 3**

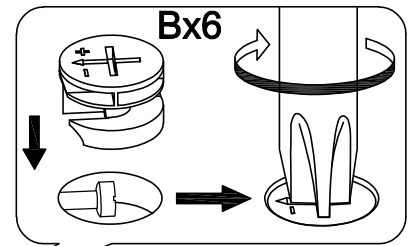
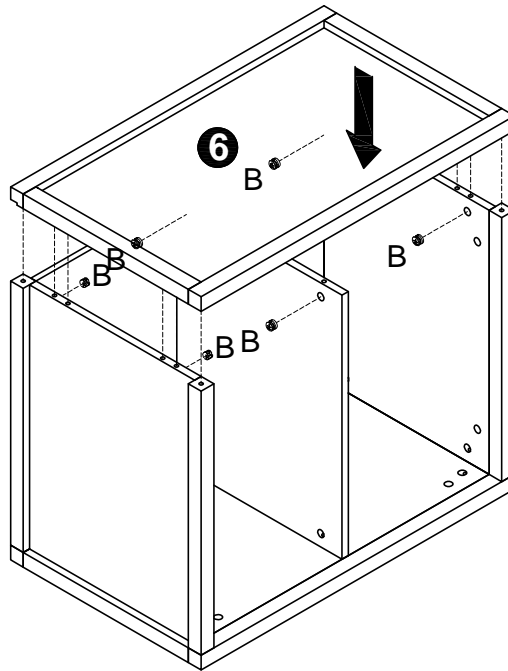


**STEP 4**

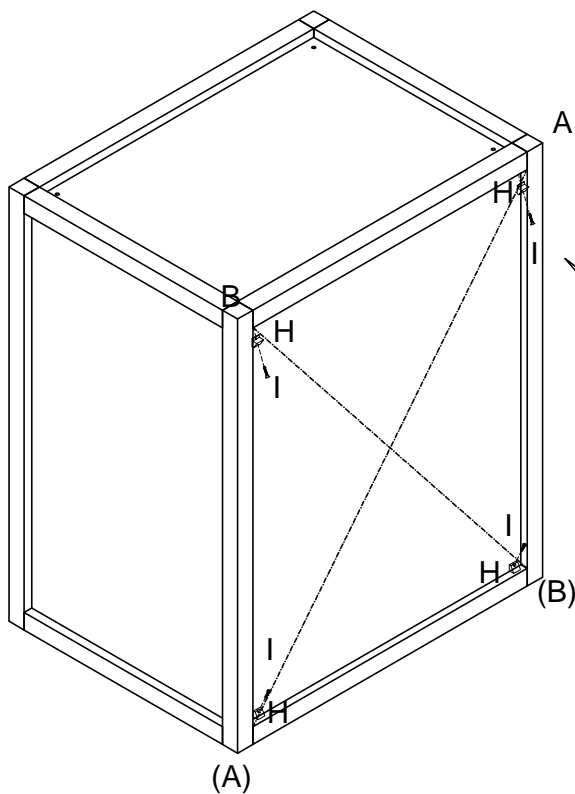


# Kleines Schrankmodul

**STEP 5**

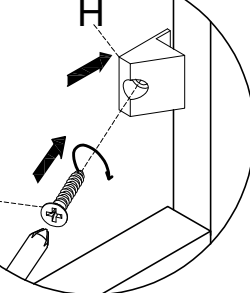


**STEP 6**



$A:A=B:B$

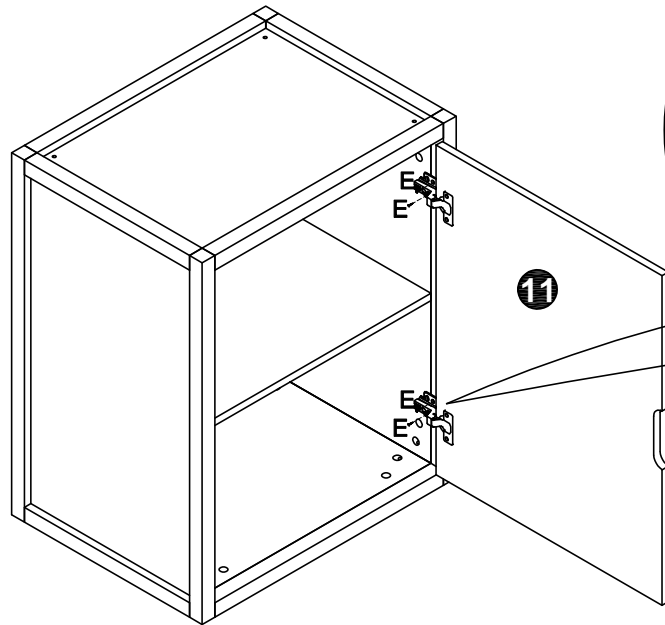
4X



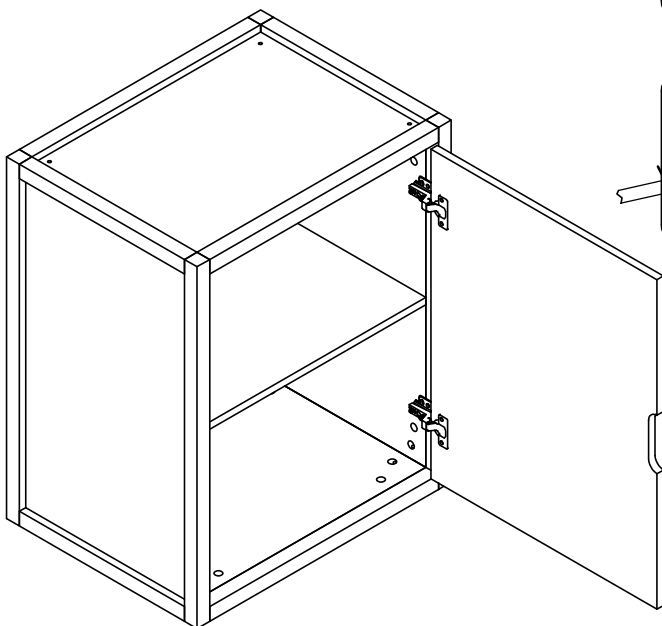
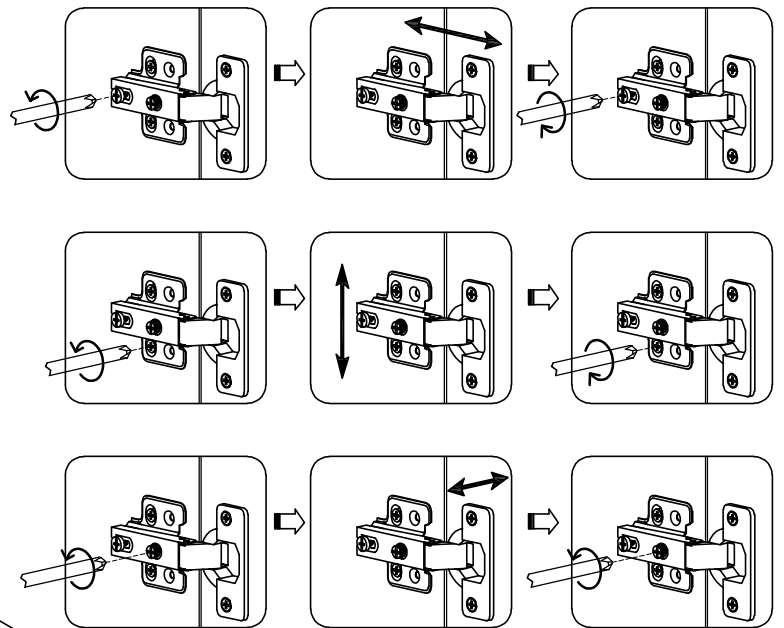


# Kleines Schrankmodul

**STEP 7**

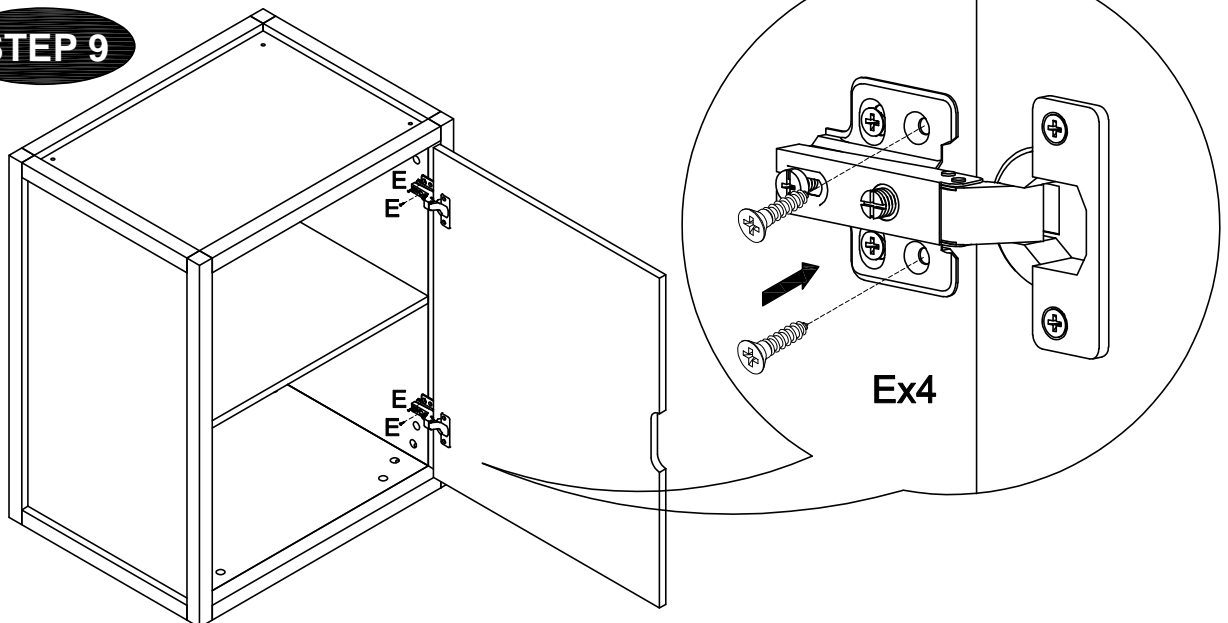


**STEP 8**

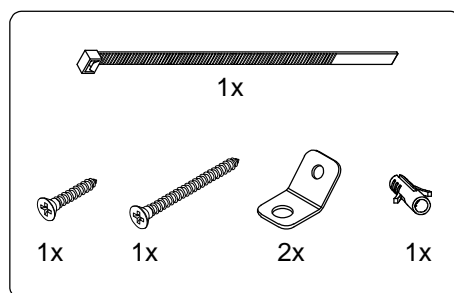
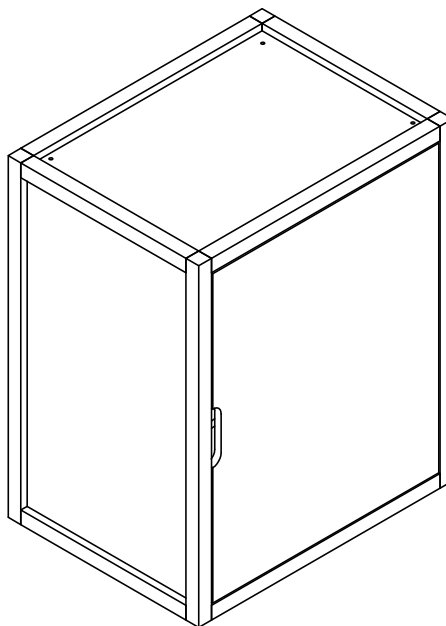


# Kleines Schrankmodul

**STEP 9**



**STEP 10**



Sicherheitshinweis: Bitte befestigen Sie die Kommode mithilfe der mitgelieferten Teile an der Wand.