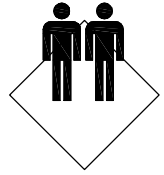


# 2-türiges Schrankmodul Lia

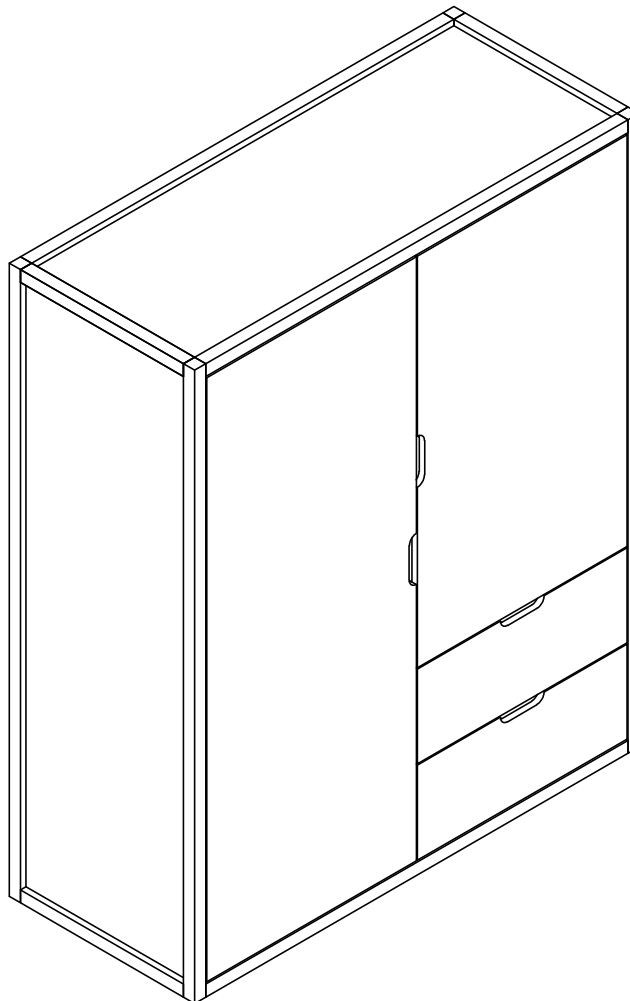
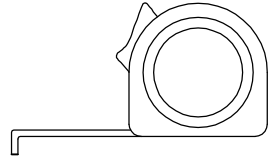
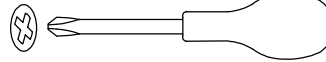
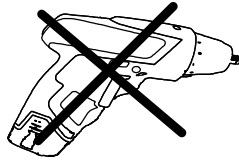
2 Zum Aufbau werden  
2 Personen benötigt



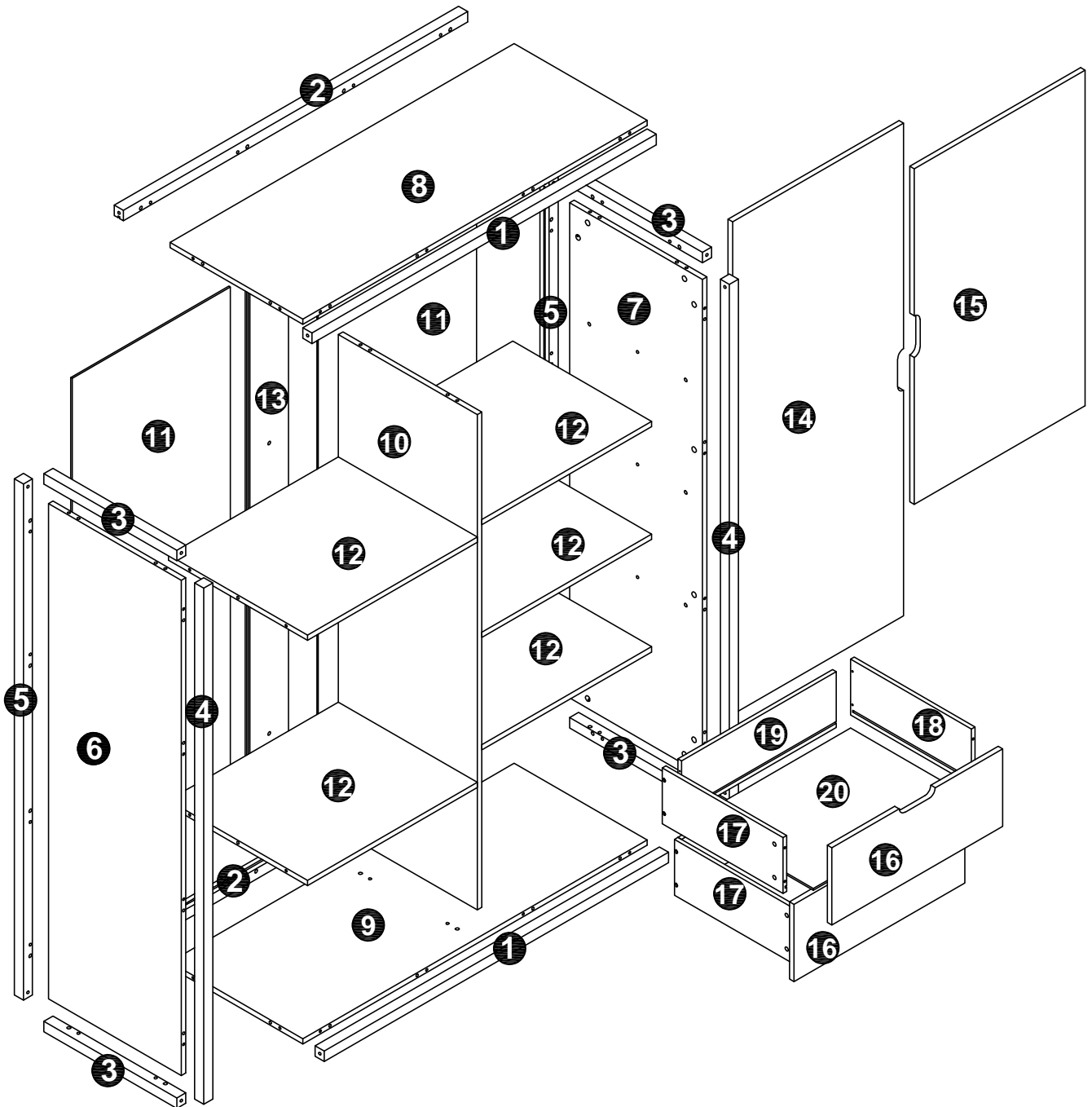
Benötigte  
Aufbaufläche  
2,5M x 3M



Benötigte Werkzeuge:



# 2-türiges Schrankmodul Lia



# 2-türiges Schrankmodul Lia

## PACK 1

NO.	PARTS LIST	QTY
①	Vordere Leiste	2
②	Hintere Leiste	2
③	Seitliche Leiste	4
④	Vordere seitliche Leiste	2
⑤	Hintere seitliche Leiste	2
⑥	Linke Wand	1
⑦	Rechte Wand	1
⑧	Abdeckung	1
⑨	Boden	1
⑬	Rückstrebe	1
⑰	Linke Schubladenseite	2
⑱	Rechte Schubladenseite	2
⑲	Schubladenrückseite	2

## PACK 2

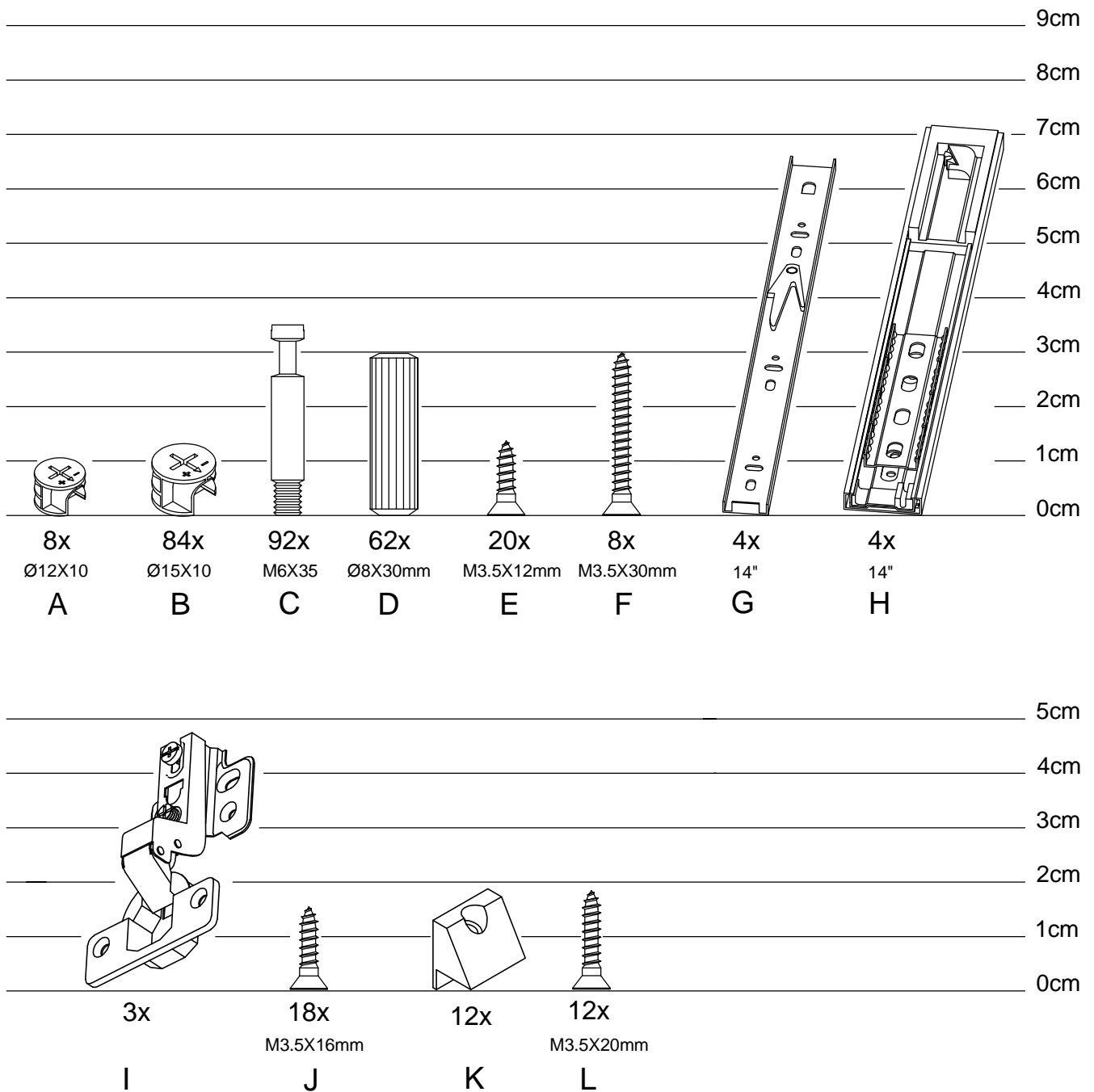
NO.	PARTS LIST	QTY
⑩	Mittelwand	1
⑪	Rückpaneel	2
⑭	Linke Tür	1
⑮	Rechte Tür	1
⑯	Schubladenfront	2

## PACK 3

NO.	PARTS LIST	QTY
⑫	Einlegeböde	5
⑳	Schubladenböden	2

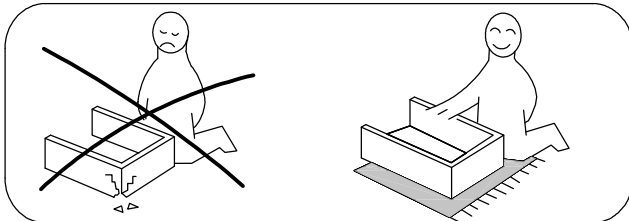
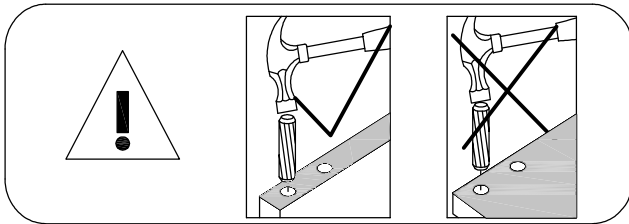
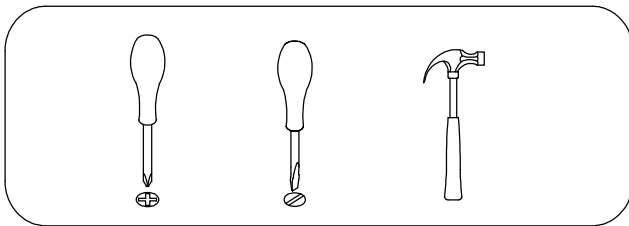
# 2-türiges Schrankmodul Lia

## ENTHALTENE TEILE:



# 2-türiges Schrankmodul Lia

## Verwendung von Schneckengewinden und Nockensälen

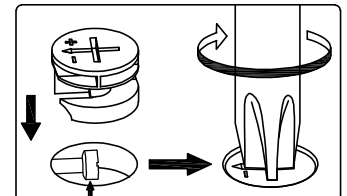
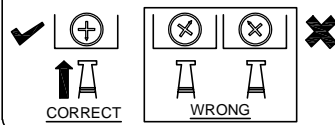


### Schneckengewinde



Langen Kreuzarm des Gewindes  
an der Schraube ausrichten

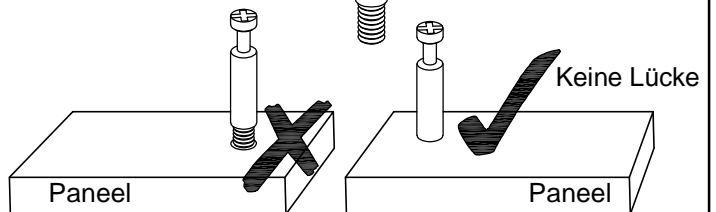
Auf korrekte Startposition achten -  
Im Uhrzeigersinn befestigen



Schraubenkopf muss mittig liegen.

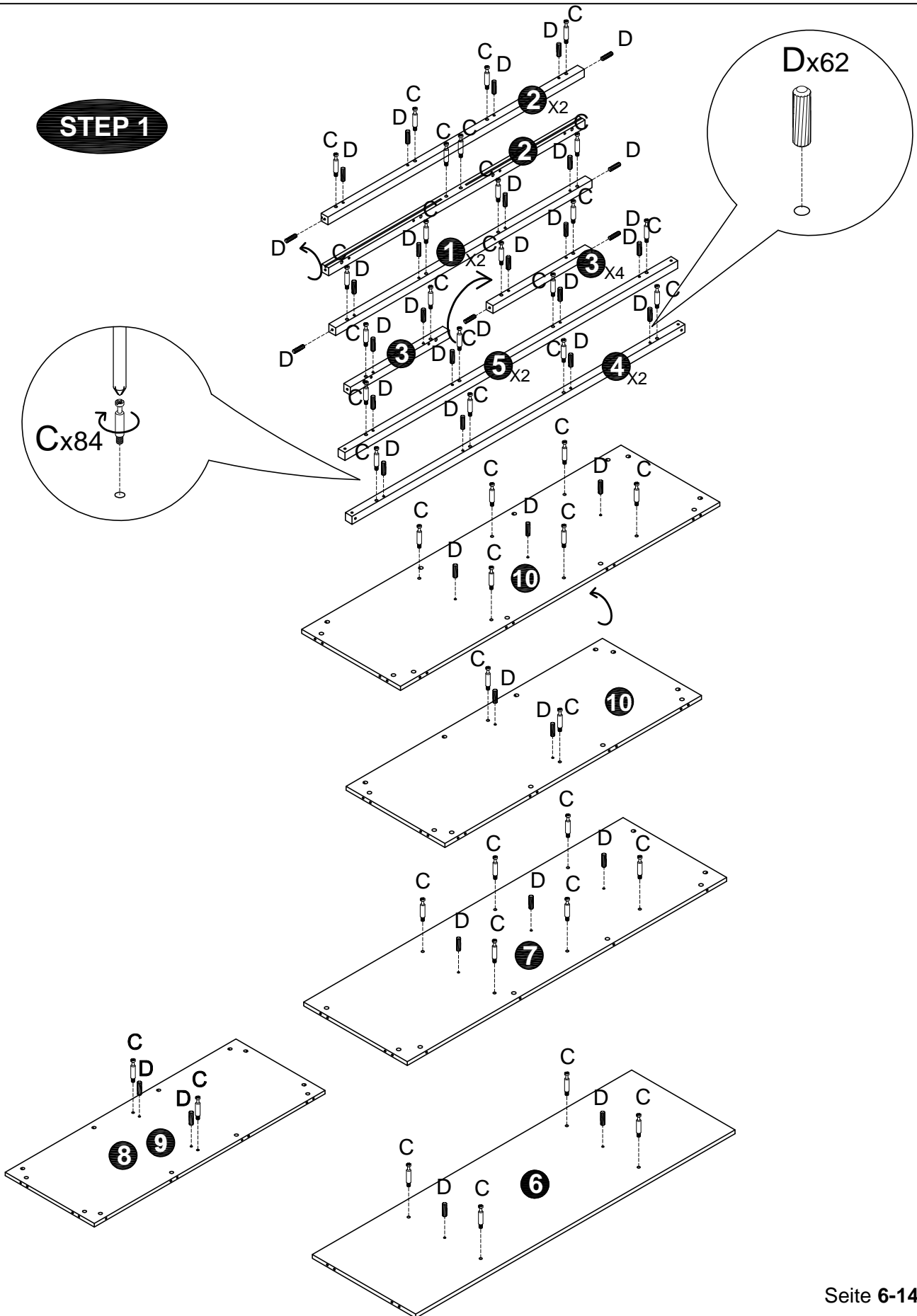
### Nockensäle

Befestigen, bis Gewinde  
nicht mehr sichtbar ist.

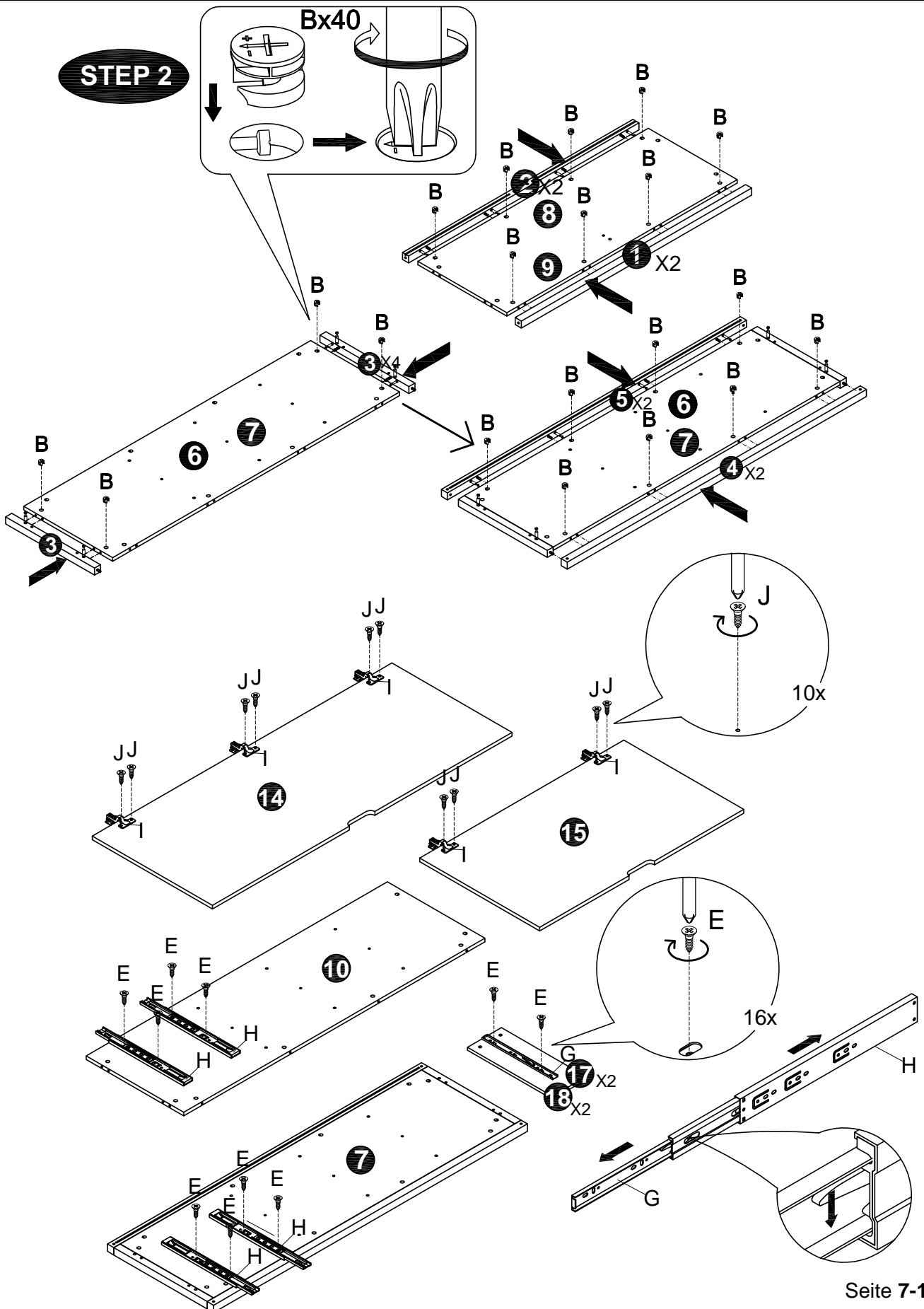


# 2-türiges Schrankmodul Lia

**STEP 1**

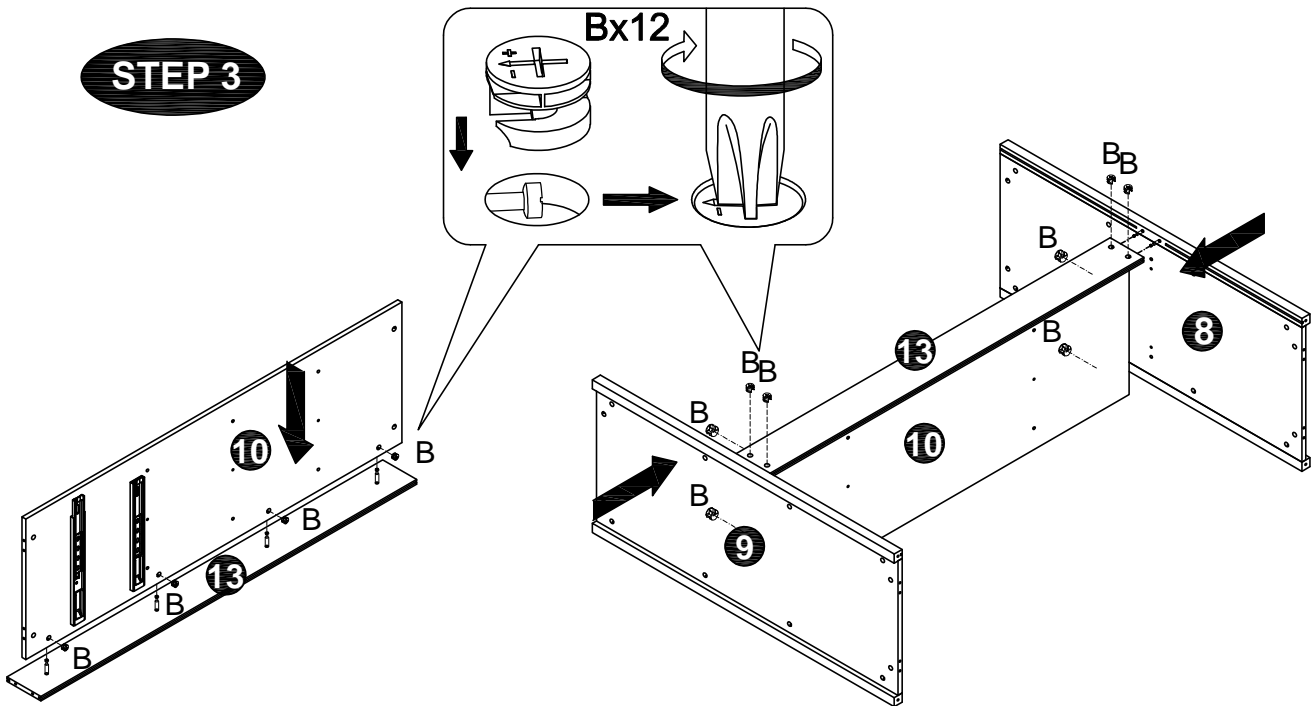


# 2-türiges Schrankmodul Lia

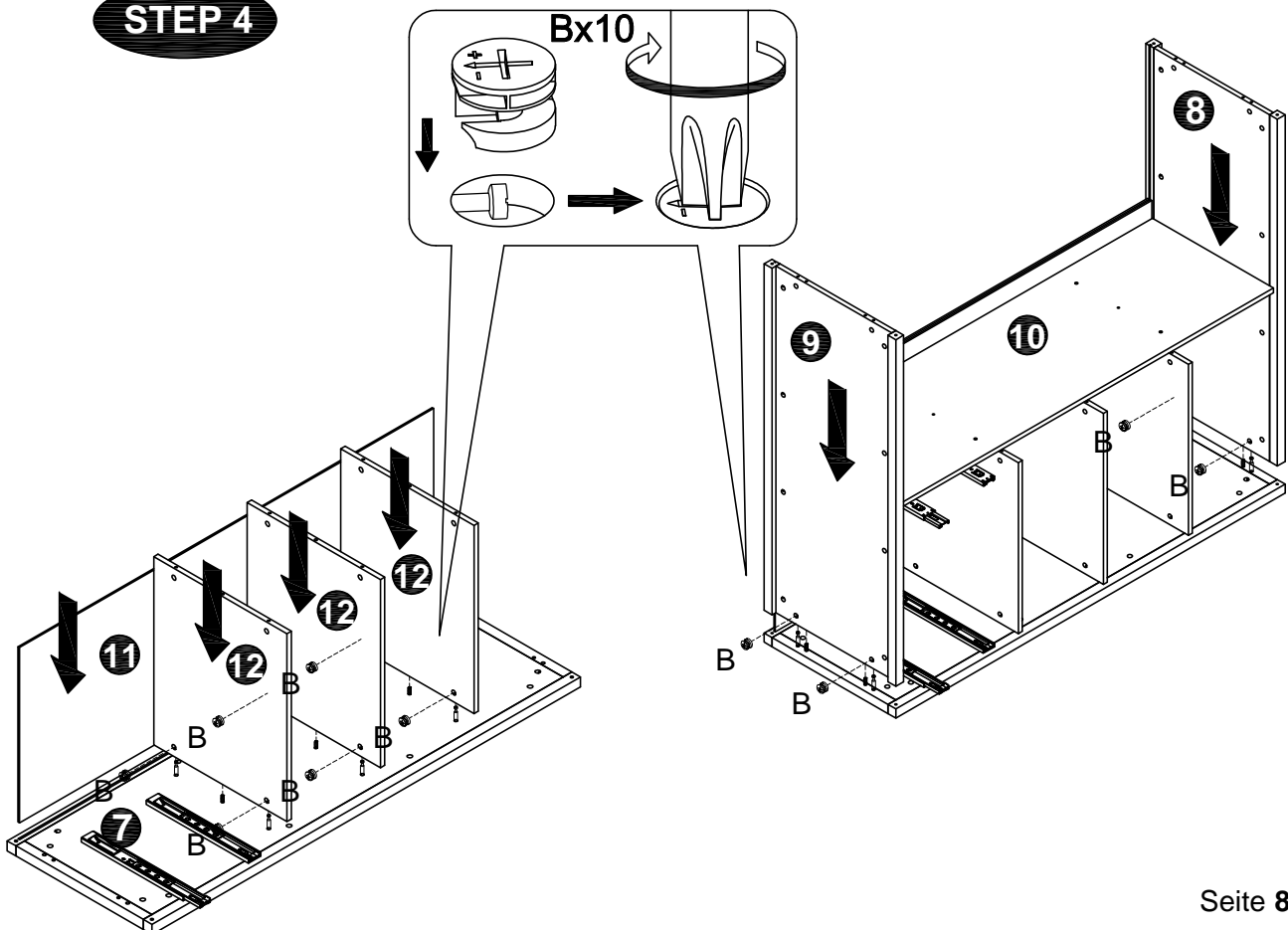


# 2-türiges Schrankmodul Lia

**STEP 3**



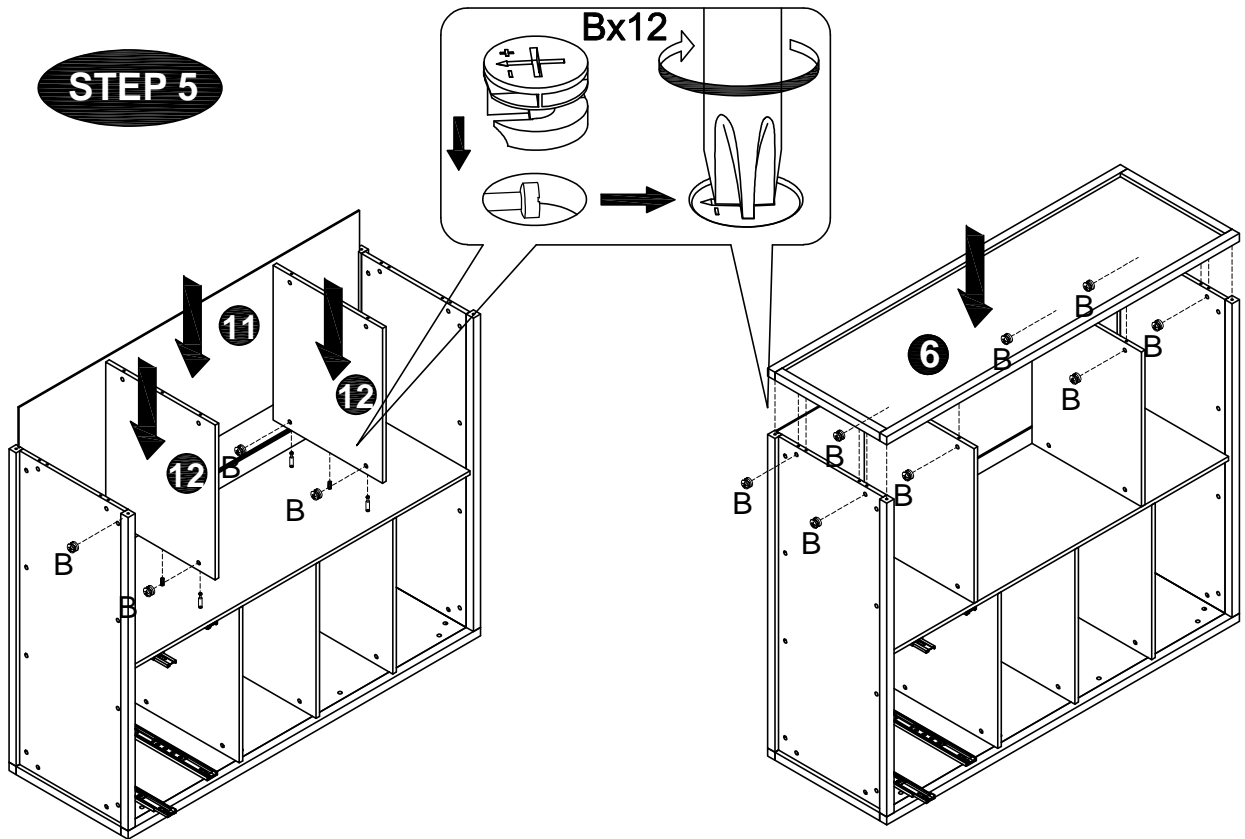
**STEP 4**



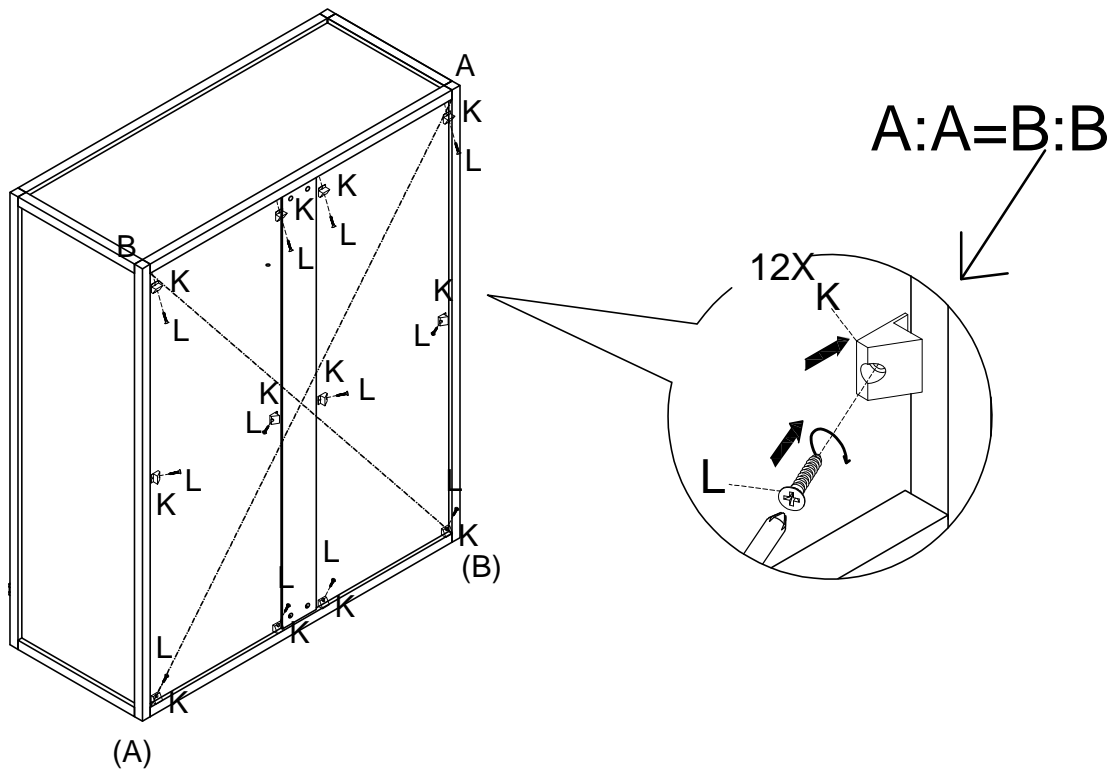


# 2-türiges Schrankmodul Lia

**STEP 5**

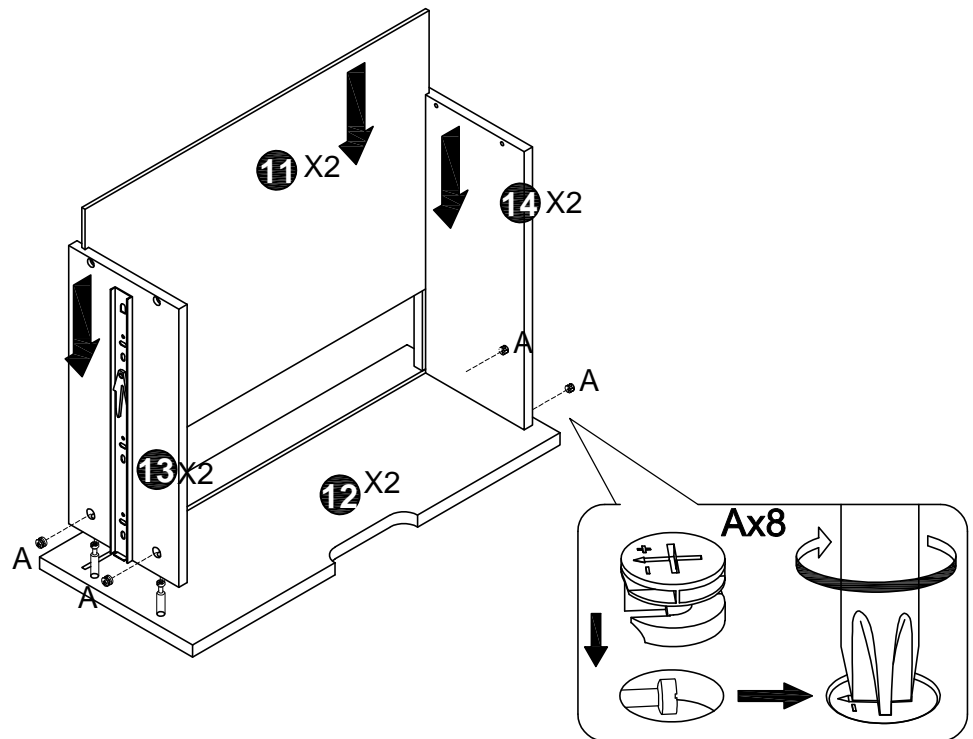


**STEP 6**

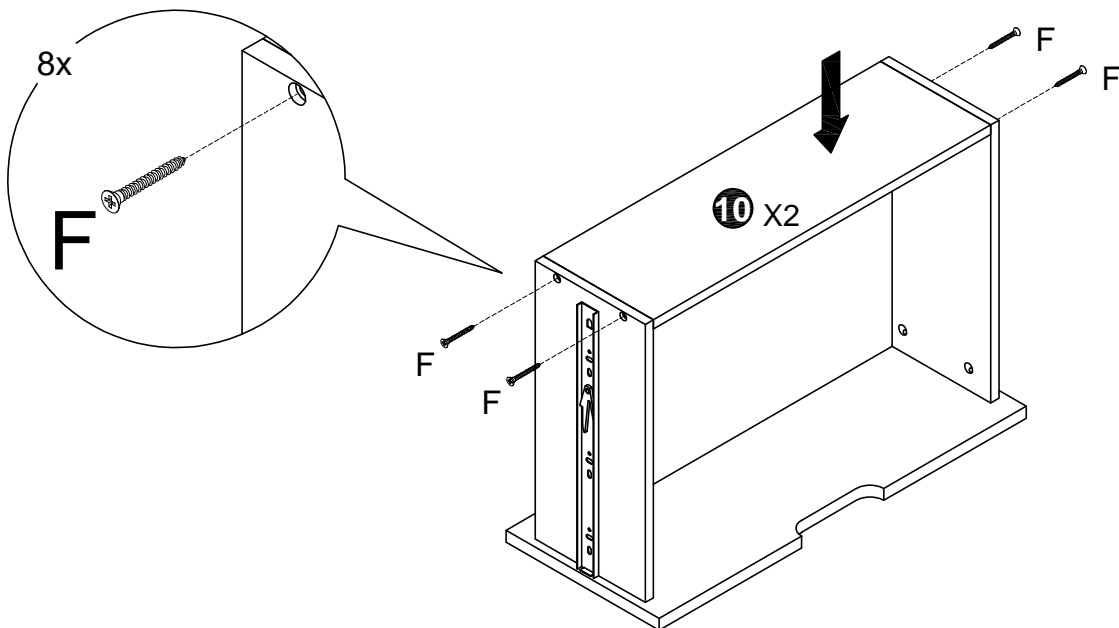


# 2-türiges Schrankmodul Lia

## STEP 7

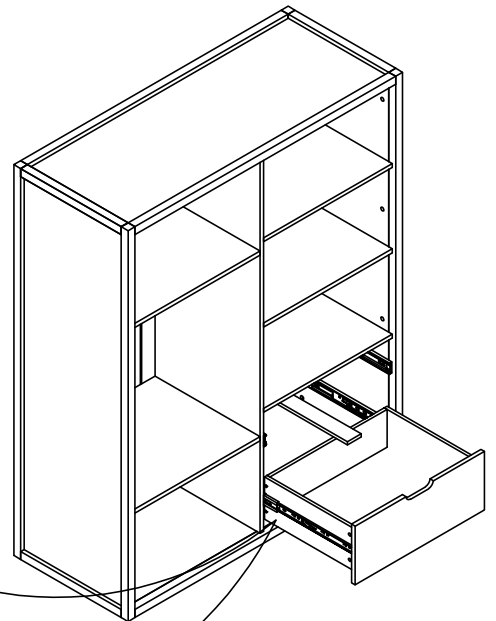
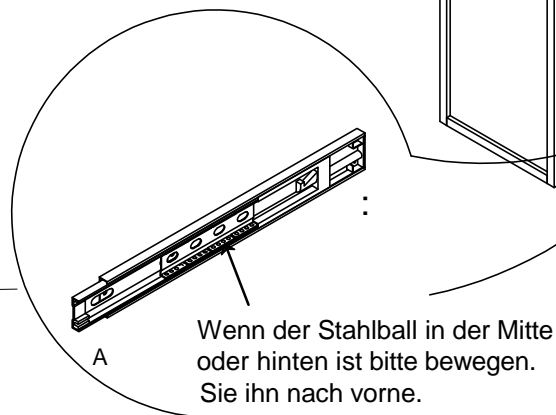
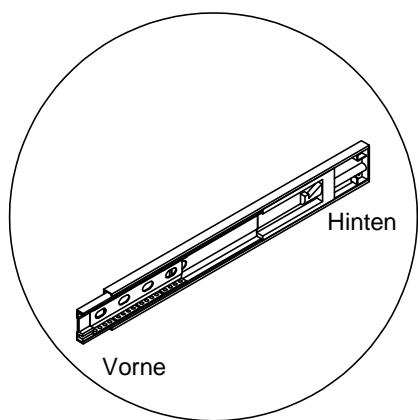


## STEP 8

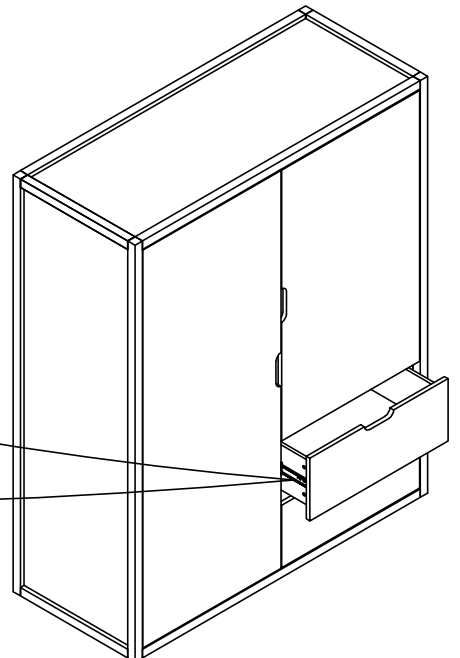
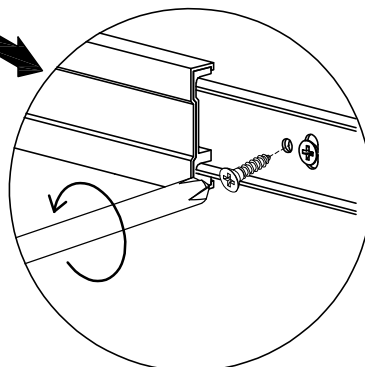
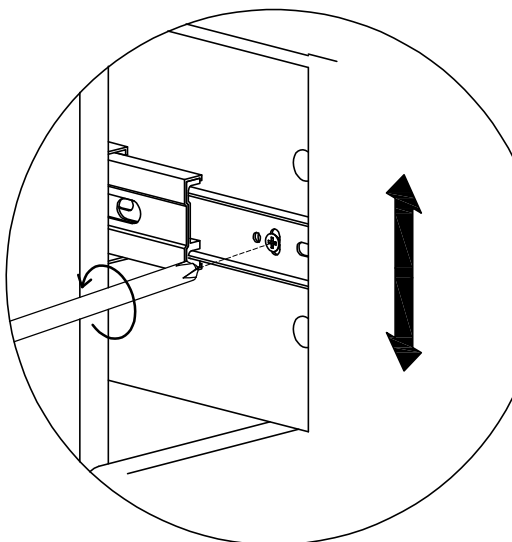


# 2-türiges Schrankmodul Lia

## STEP 9



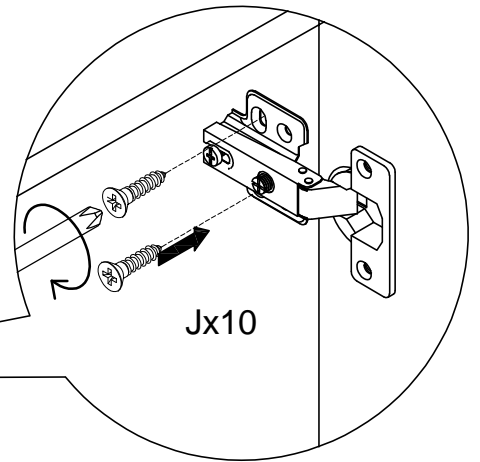
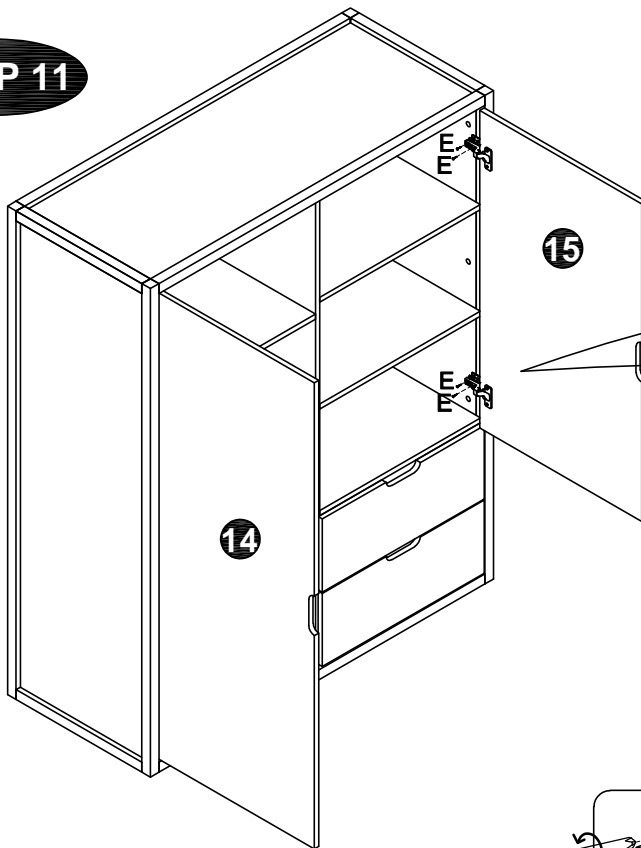
## STEP 10



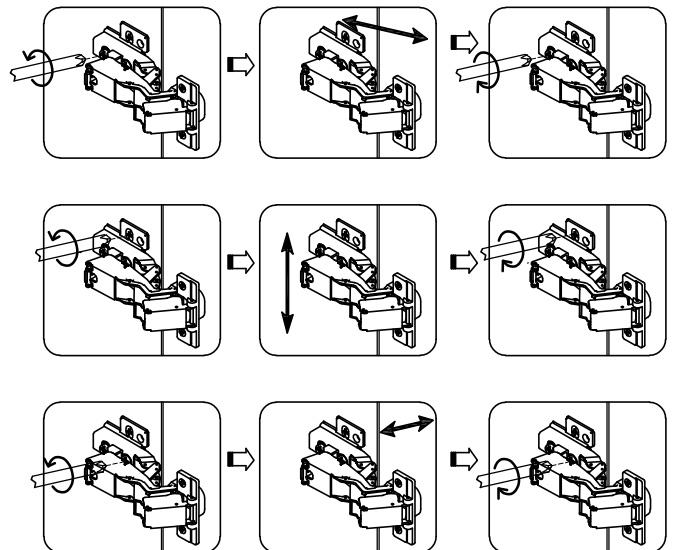
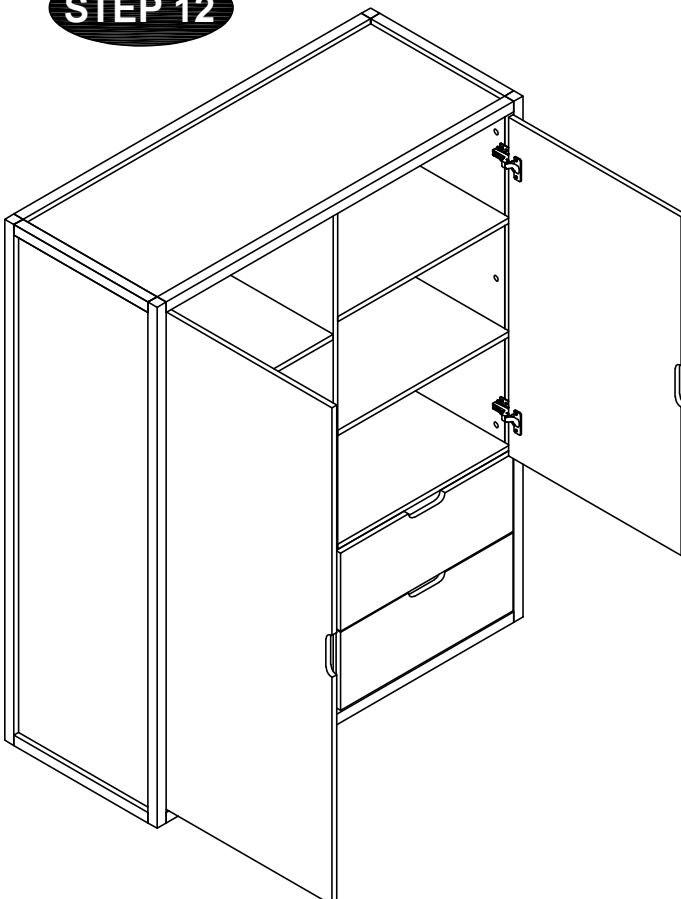
Wenn der Abstand zwischen Schublade und Schrankwand zu gering ist oder eine Kollision vorliegt, lockern Sie bitte die Schraube und stellen Sie die Schublade nach unten oder oben ein.

# 2-türiges Schrankmodul Lia

**STEP 11**

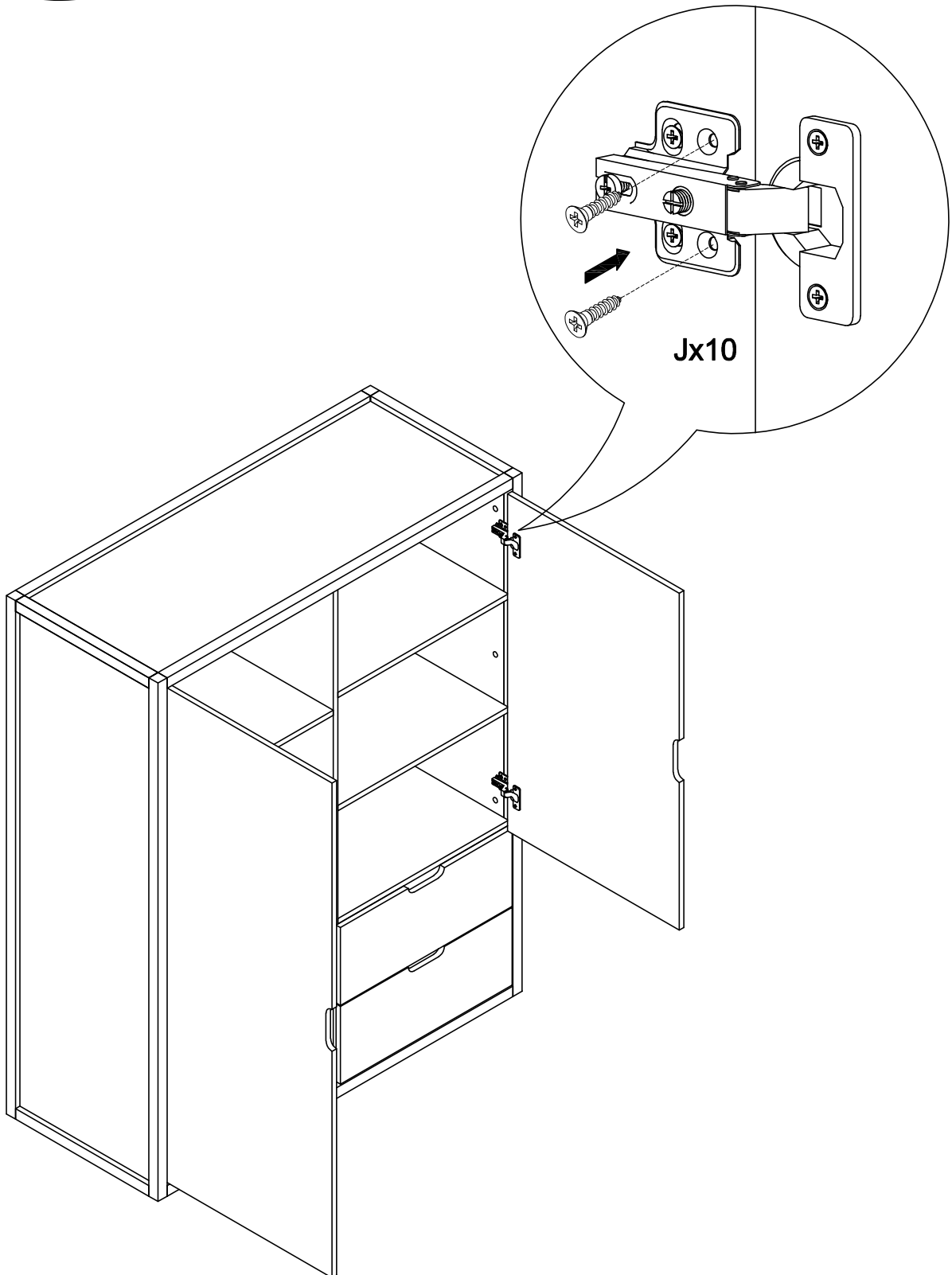


**STEP 12**



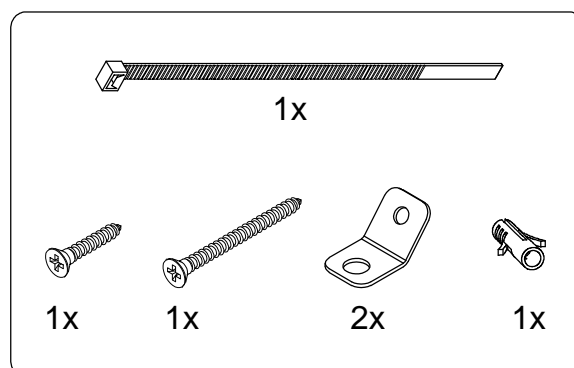
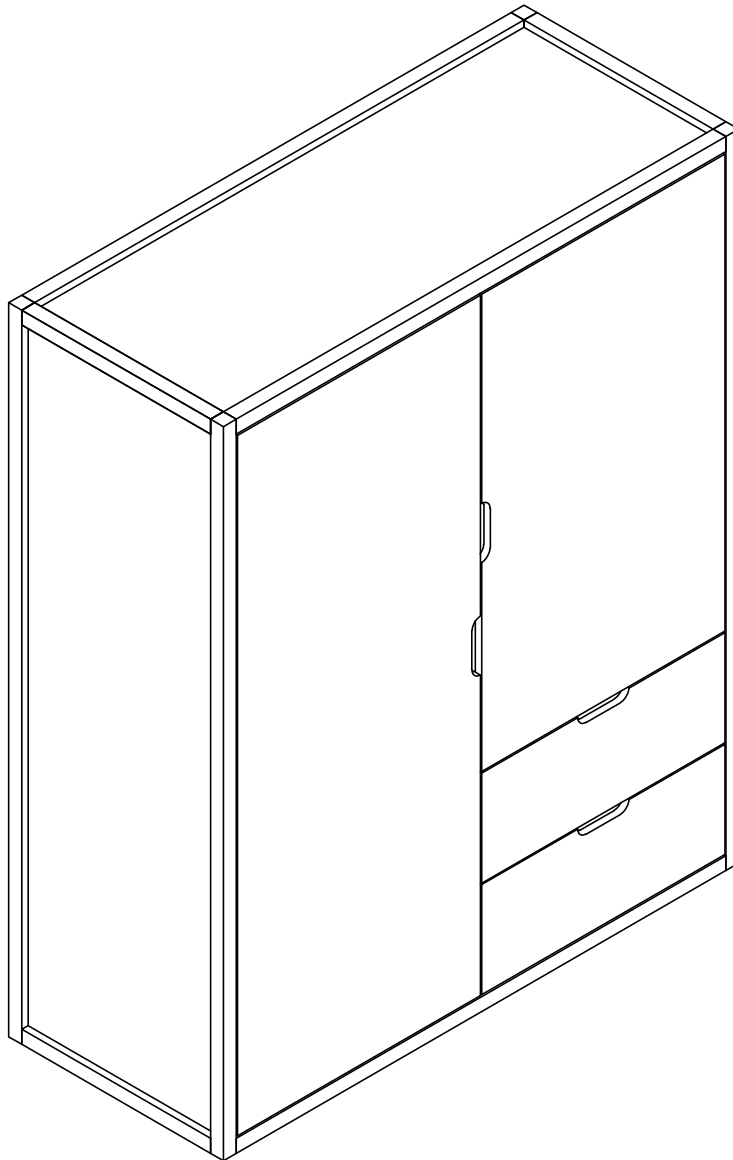
# 2-türiges Schrankmodul Lia

**STEP 13**



# 2-türiges Schrankmodul Lia

**STEP 14**



**Sicherheitshinweis:** Bitte befestigen Sie die Kommode mithilfe der mitgelieferten Teile an der Wand.