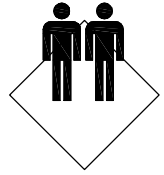


Großes Schrankmodul Lia

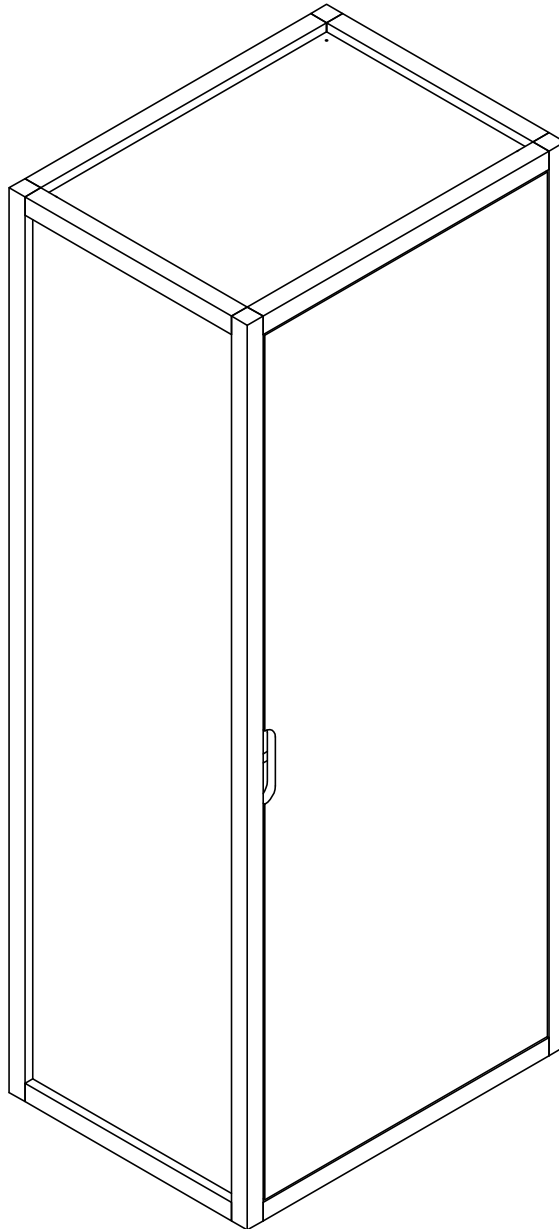
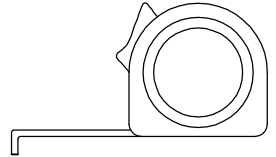
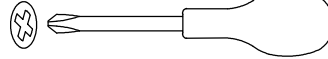
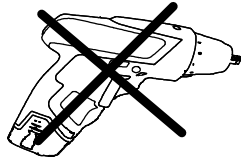
2 Zum Aufbau werden
2 Personen benötigt



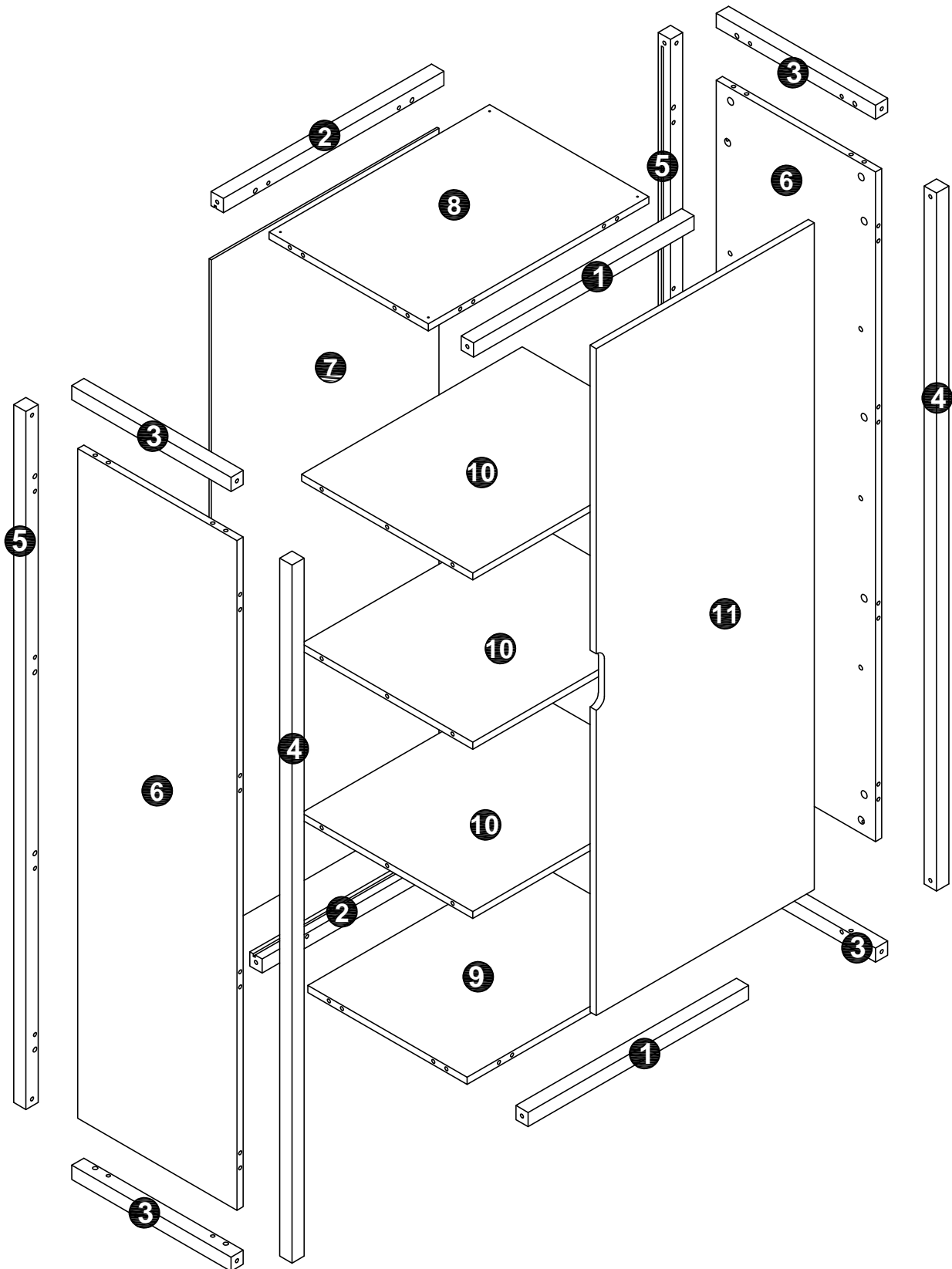
Benötigte
Aufbaufläche
2,5M x 3M



Benötigte Werkzeuge:



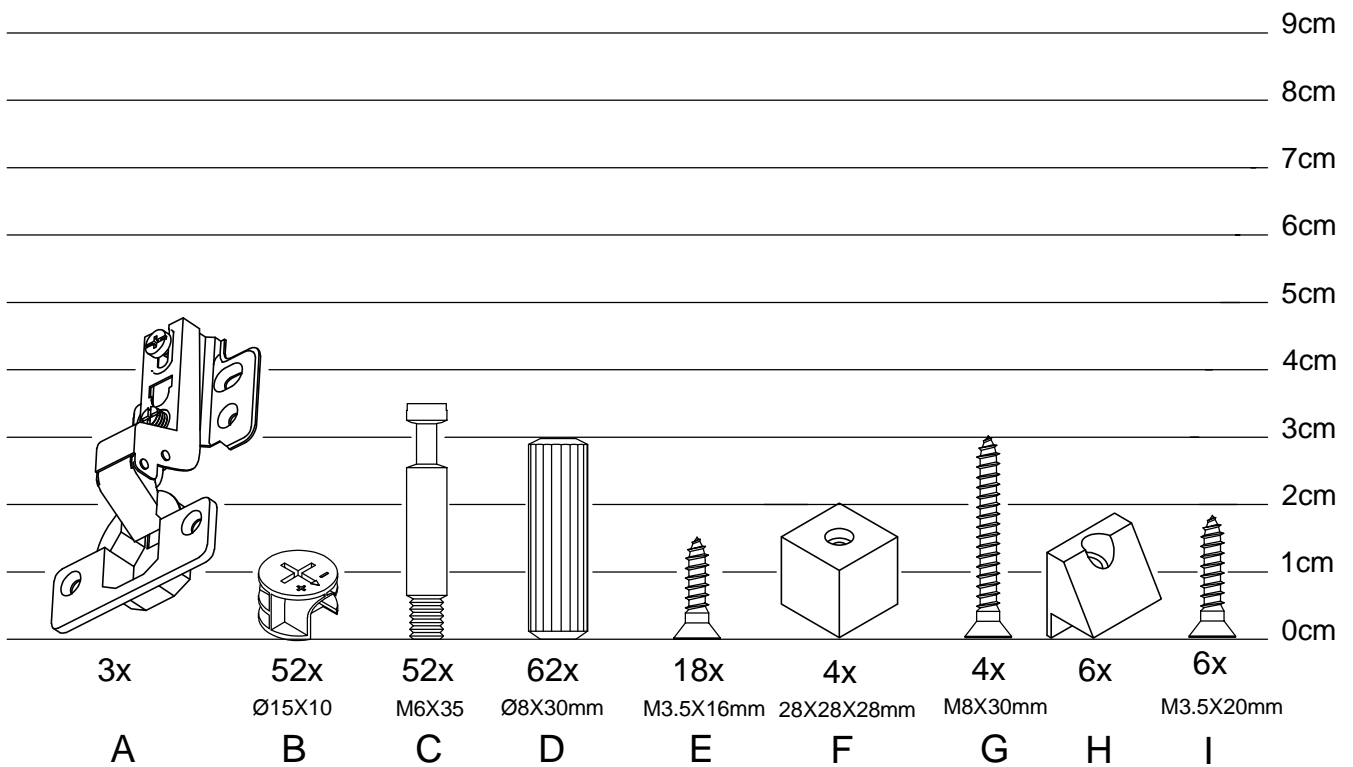
Großes Schrankmodul Lia



Großes Schrankmodul Lia

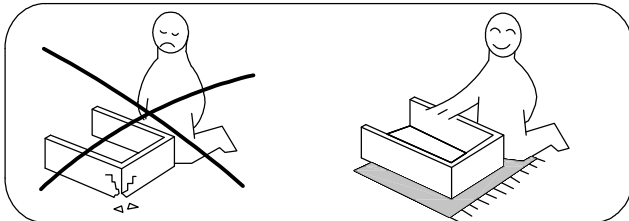
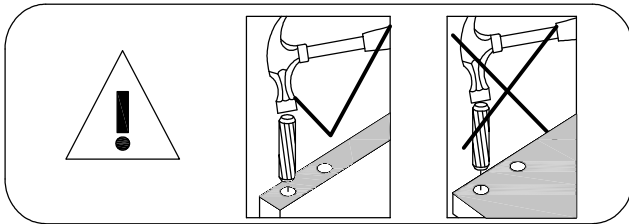
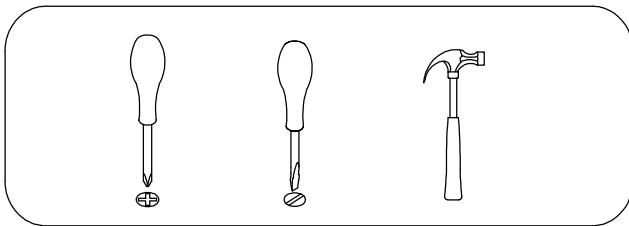
NO.	PARTS LIST	QTY	NO.	PARTS LIST	QTY
①	Vordere Leiste	2	⑥	Seitenwand	2
②	Hintere Leiste	2	⑦	Rückwand	1
③	Obere Leiste	4	⑧	Abdeckung	1
④	Vordere Seitenleiste	2	⑨	Boden	1
⑤	Hintere Seitenleiste	2	⑩	Einlegeböden	3
			⑪	Tür	1

ENTHALTENE TEILE:



Großes Schrankmodul Lia

Verwendung von Schneckengewinden und Nockensälen

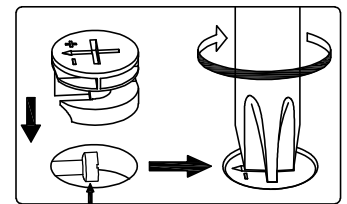
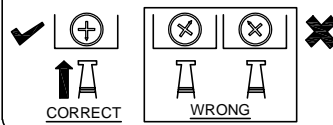


Schneckengewinde



Langen Kreuzarm des Gewindes
an der Schraube ausrichten

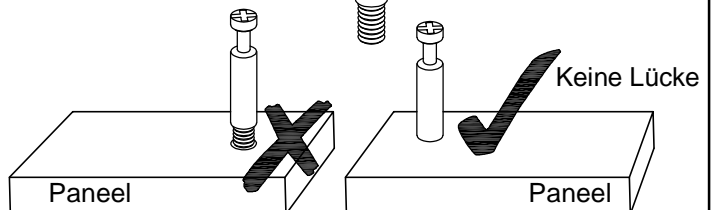
Auf korrekte Startposition achten -
Im Uhrzeigersinn befestigen



Schraubenkopf muss mittig liegen.

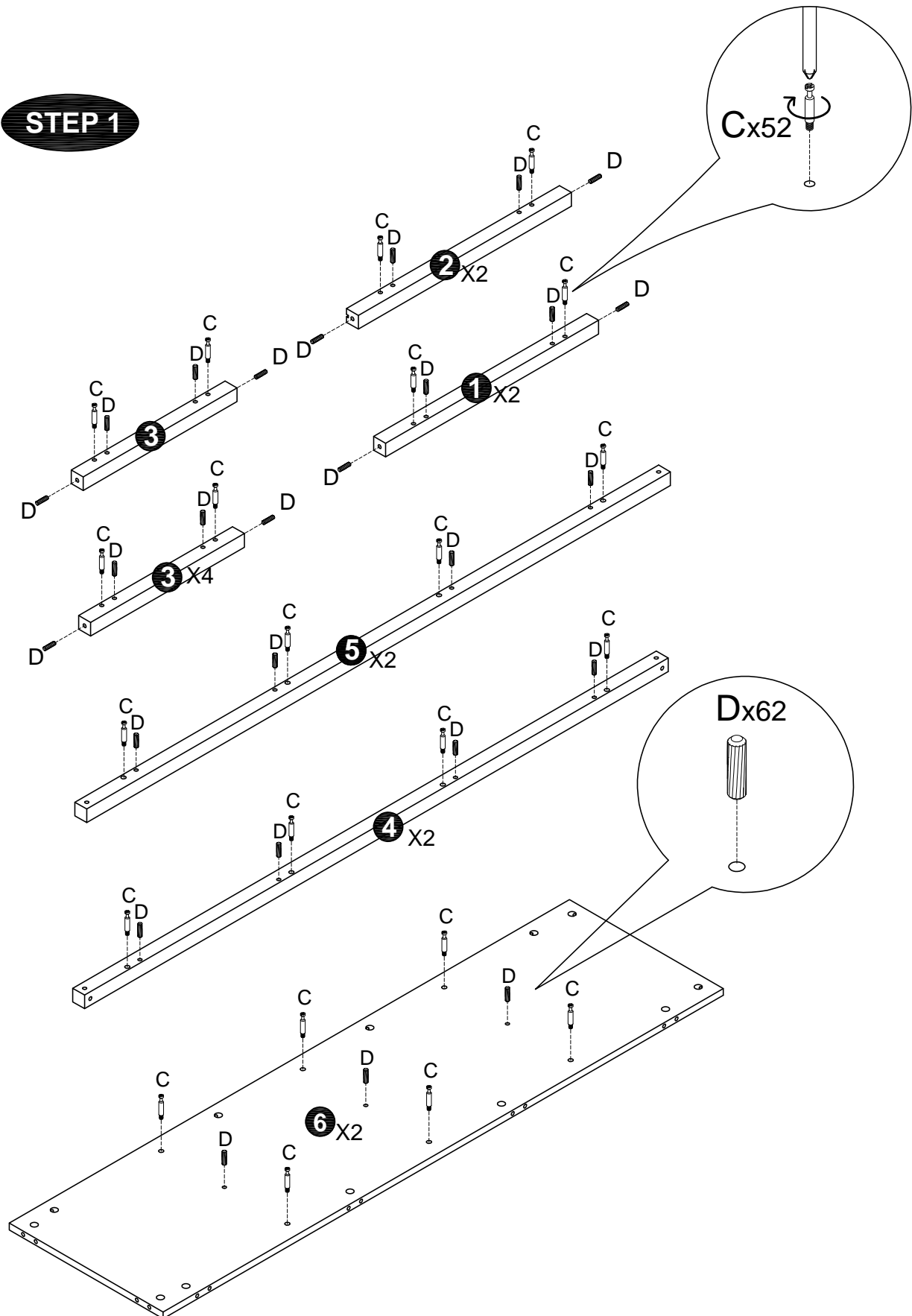
Nockensäle

Befestigen, bis Gewinde
nicht mehr sichtbar ist.



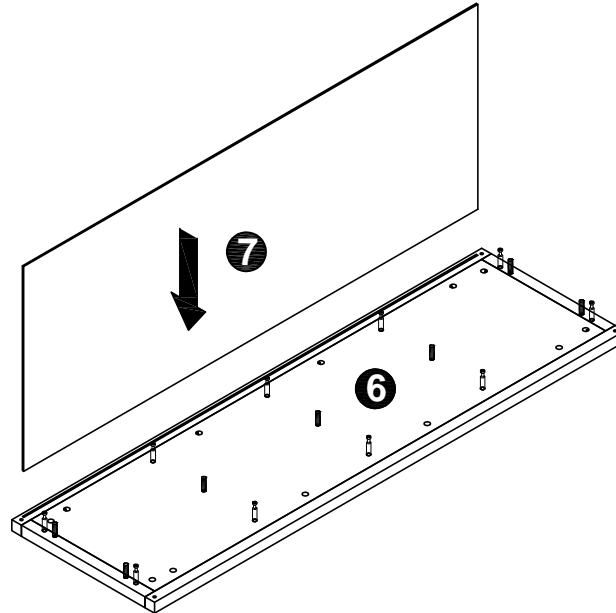
Großes Schrankmodul Lia

STEP 1

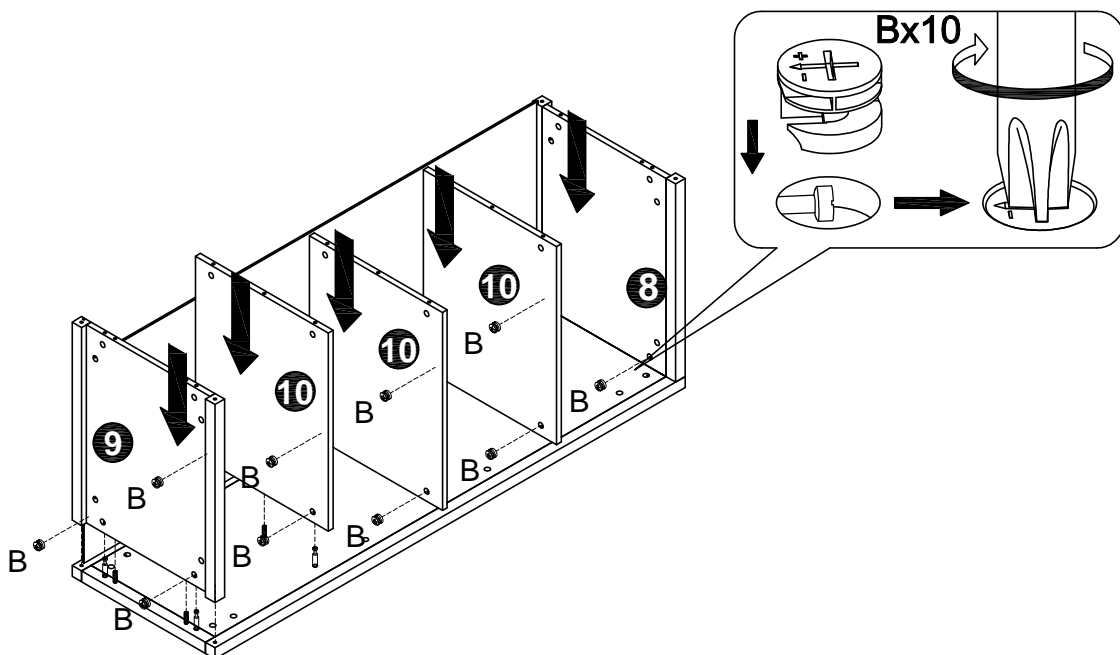


Großes Schrankmodul Lia

STEP 3

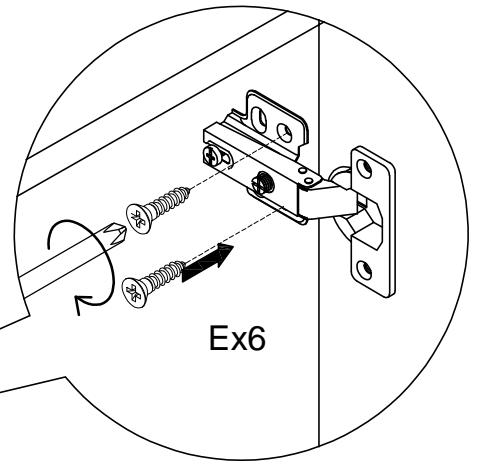
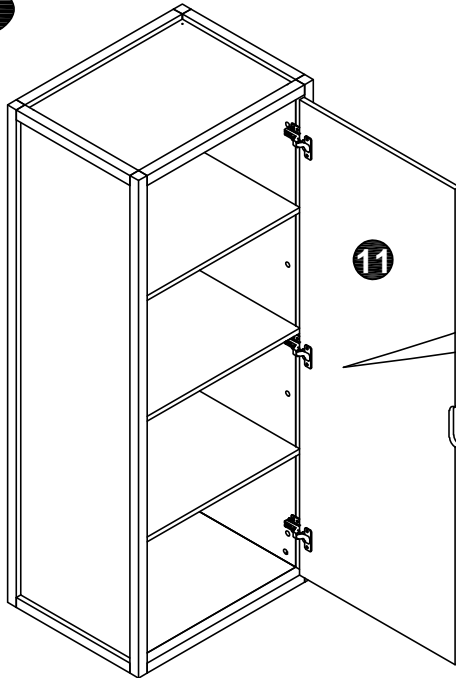


STEP 4

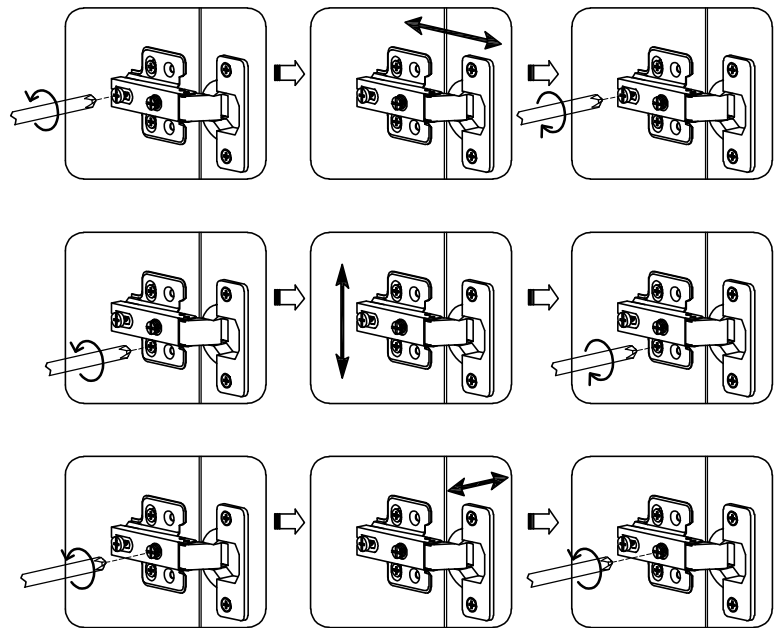
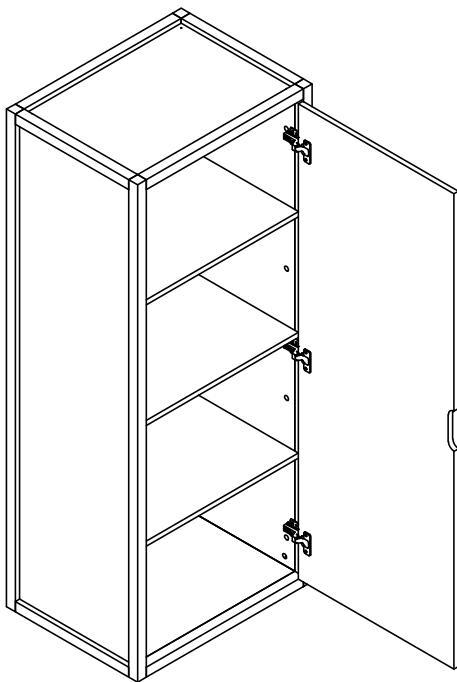


Großes Schrankmodul Lia

STEP 7

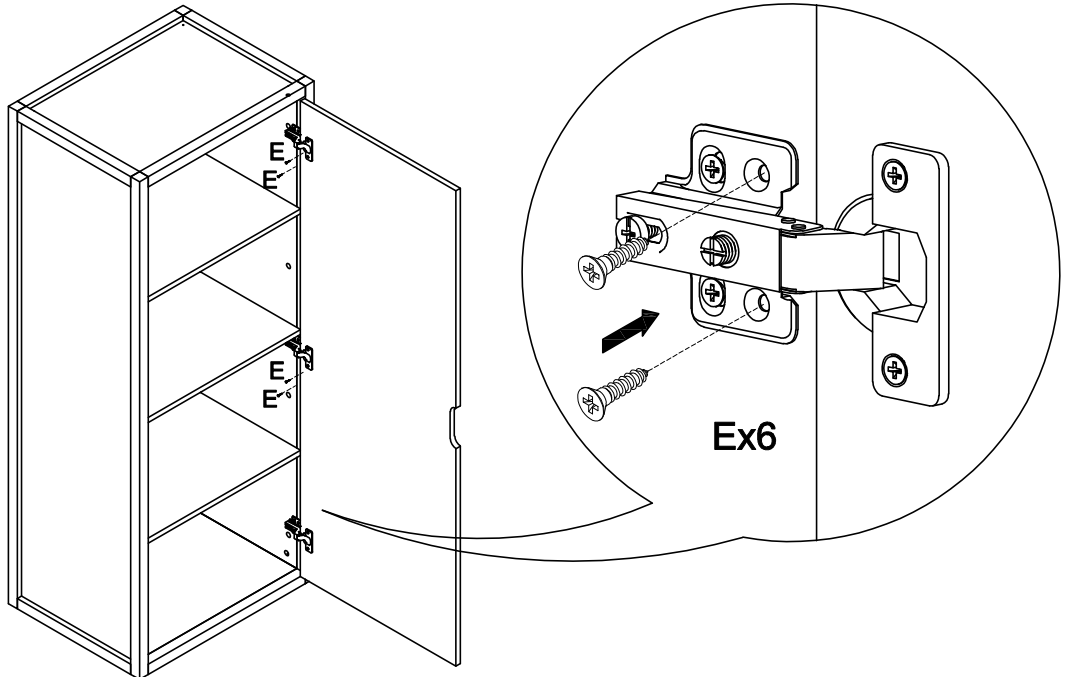


STEP 8

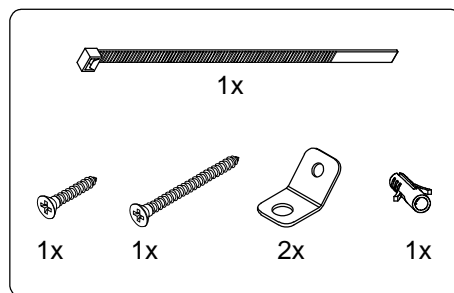
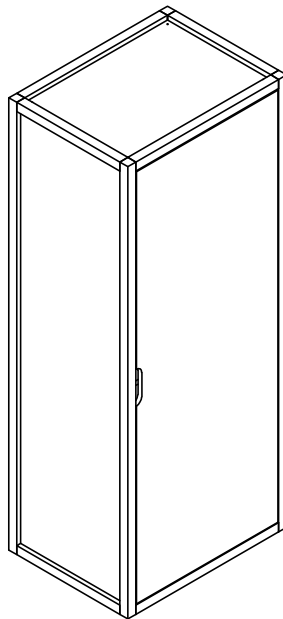


Großes Schrankmodul Lia

STEP 9



STEP 10



Sicherheitshinweis: Bitte befestigen Sie die Kommode mithilfe der mitgelieferten Teile an der Wand.