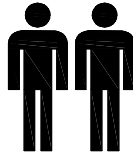
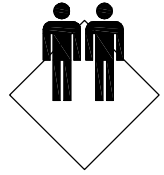


# Großes Schubladenmodul Lia

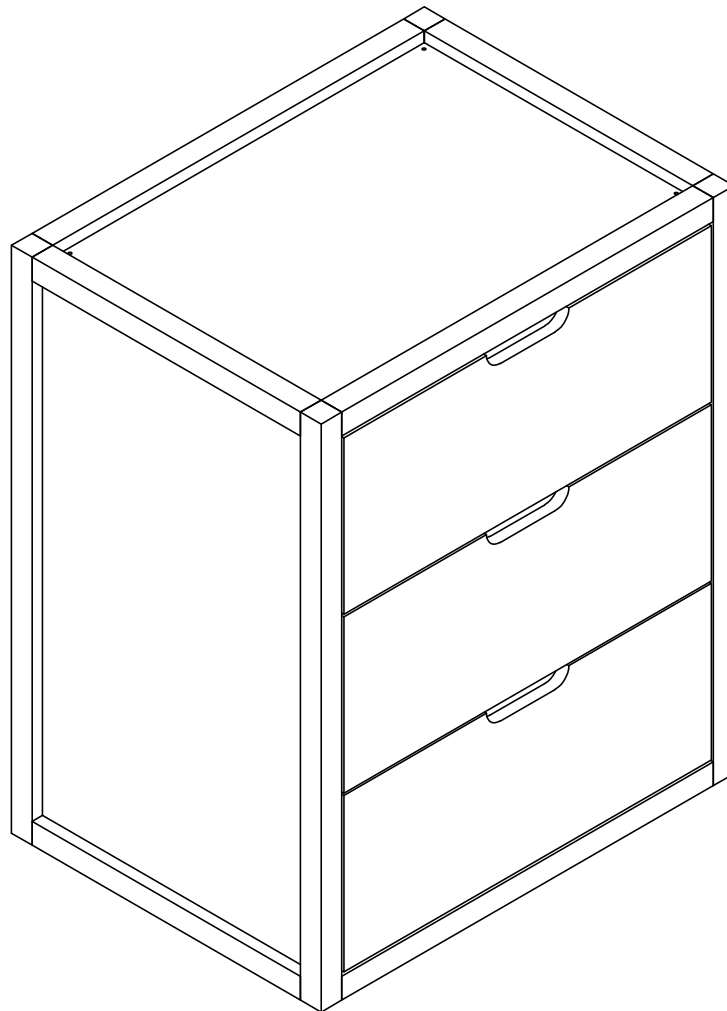
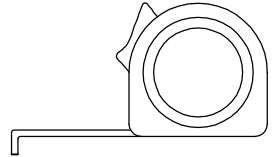
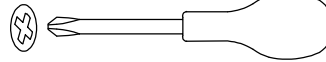
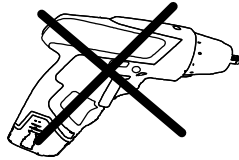
2 Zum Aufbau werden  
2 Personen benötigt



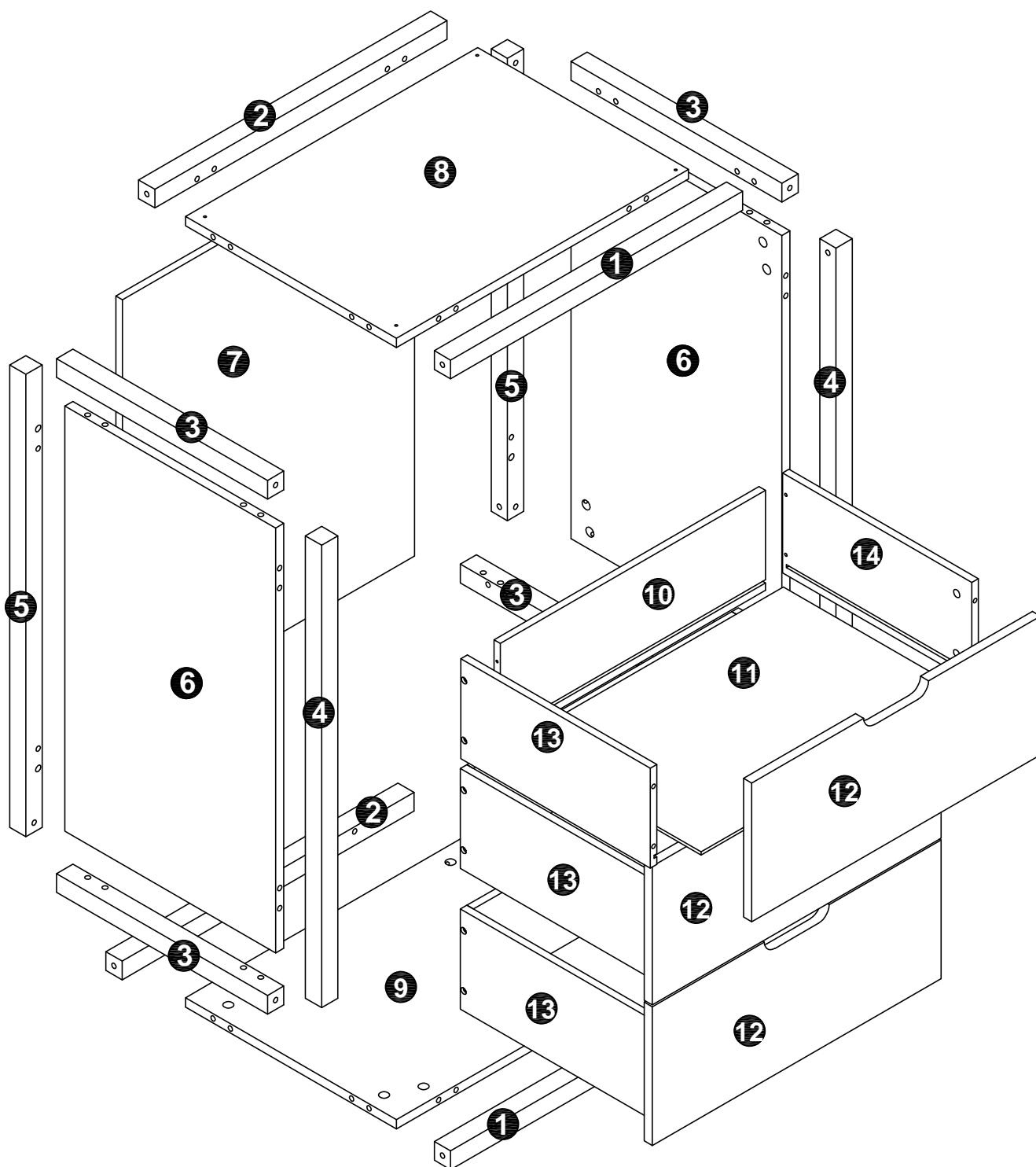
Benötigte  
Aufbaufläche  
2,5M x 3M



Benötigte Werkzeuge:



# Großes Schubladenmodul Lia

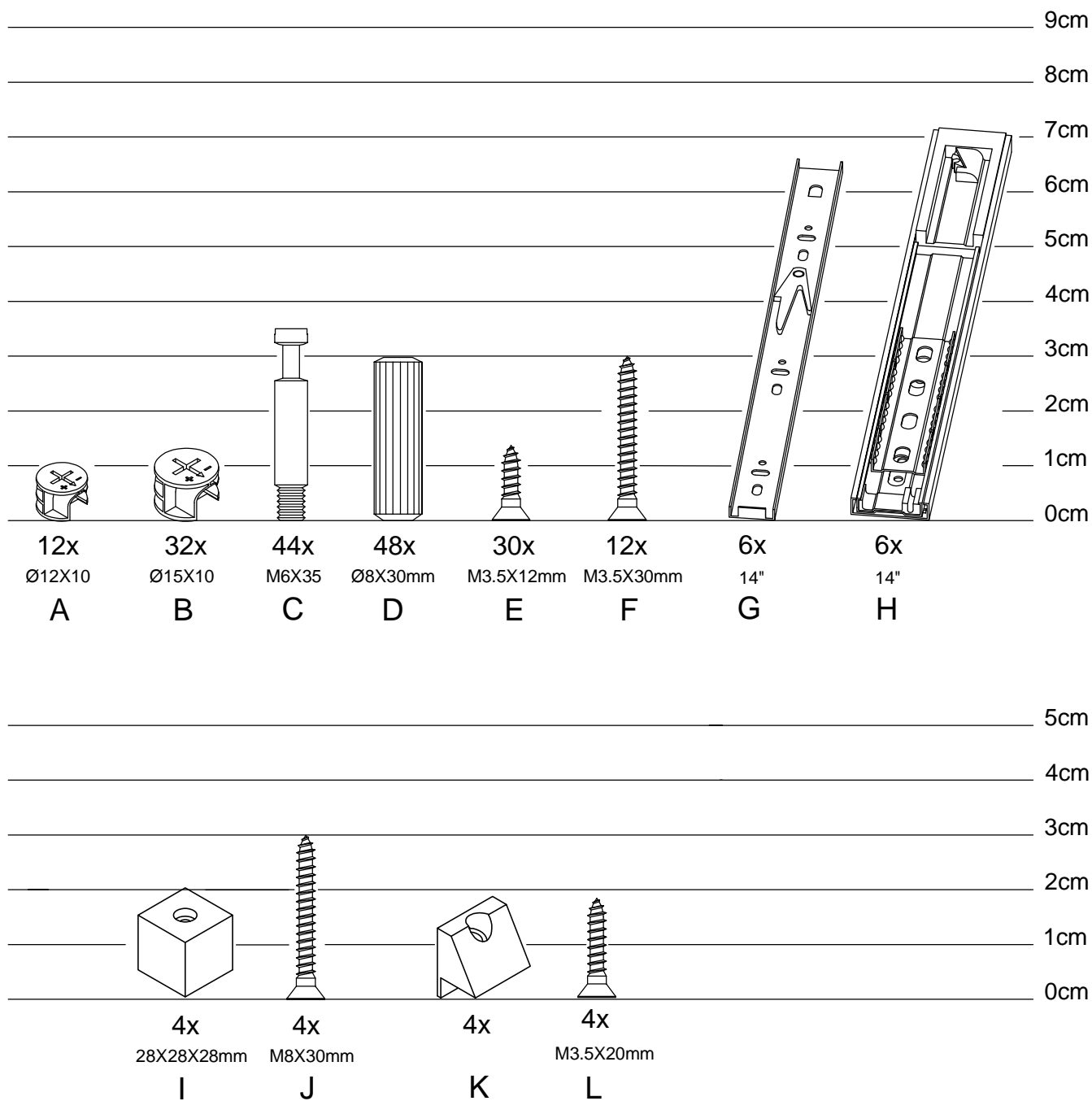


# Großes Schubladenmodul Lia

<b>NO.</b>	<b>PARTS LIST</b>	<b>QTY</b>	<b>NO.</b>	<b>PARTS LIST</b>	<b>QTY</b>
①	Vordere Leiste	2	⑧	Abdeckung	1
②	Hintere Leiste	2	⑨	Boden	1
③	Obere Leiste	4	⑩	Schubladenrückseite	3
④	Vordere Seitenleiste	2	⑪	Schubladenboden	3
⑤	Hintere Seitenleiste	2	⑫	Schubladenfront	3
⑥	Seitenpaneele	2	⑬	Linke Schubladenseite	3
⑦	Rückseite	1	⑭	Rechte Schubladenseite	3

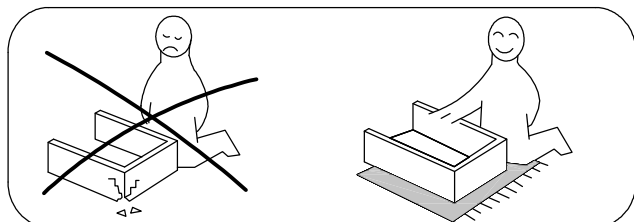
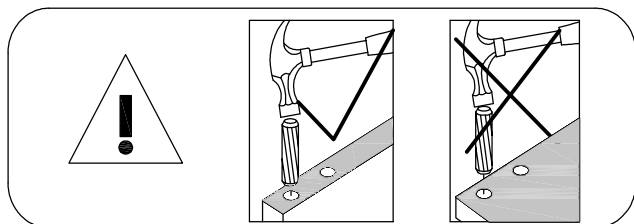
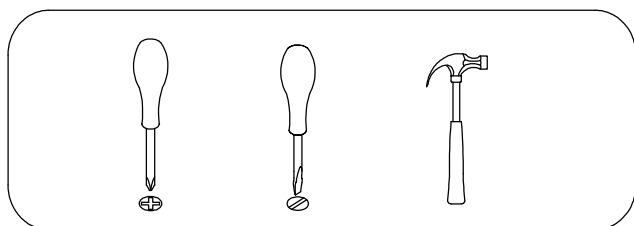
# Großes Schubladenmodul Lia

## ENTHALTENE TEILE:



# Großes Schubladenmodul Lia

## Verwendung von Schneckengewinden und Nockensälen

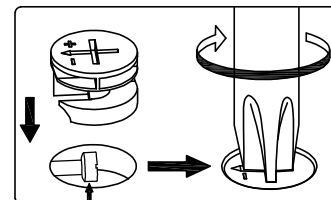
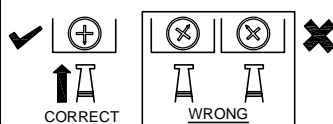


### Schneckengewinde



Langen Kreuzarm des Gewindes  
an der Schraube ausrichten

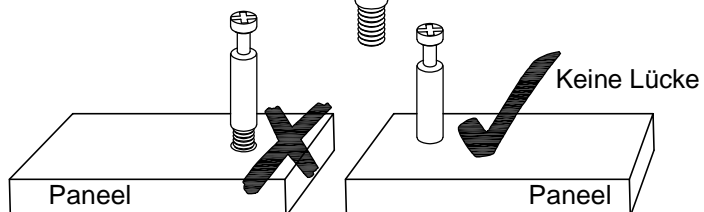
Auf korrekte Startposition achten -  
Im Uhrzeigersinn befestigen



Schraubenkopf muss mittig liegen.

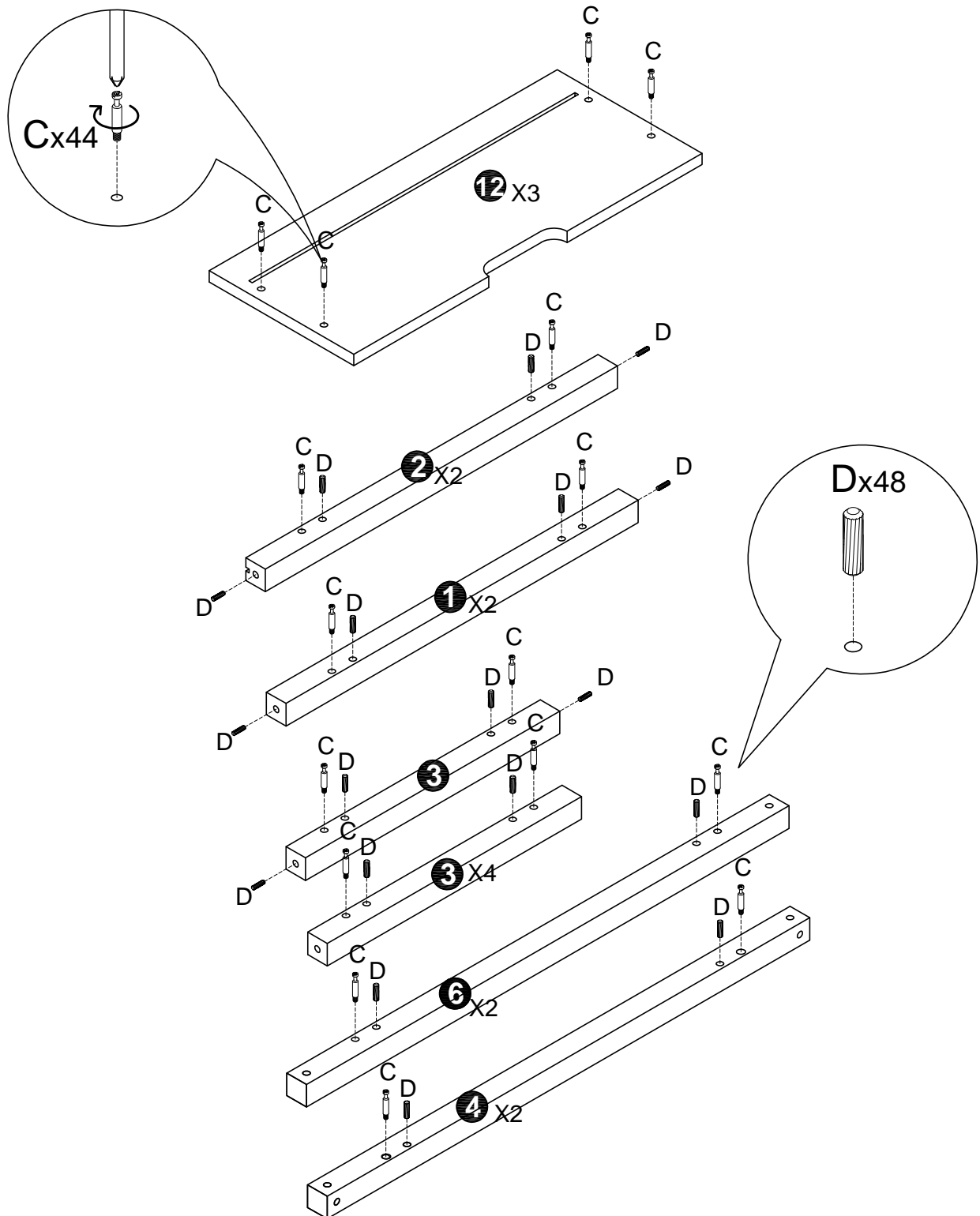
### Nockensäle

Befestigen, bis Gewinde  
nicht mehr sichtbar ist.



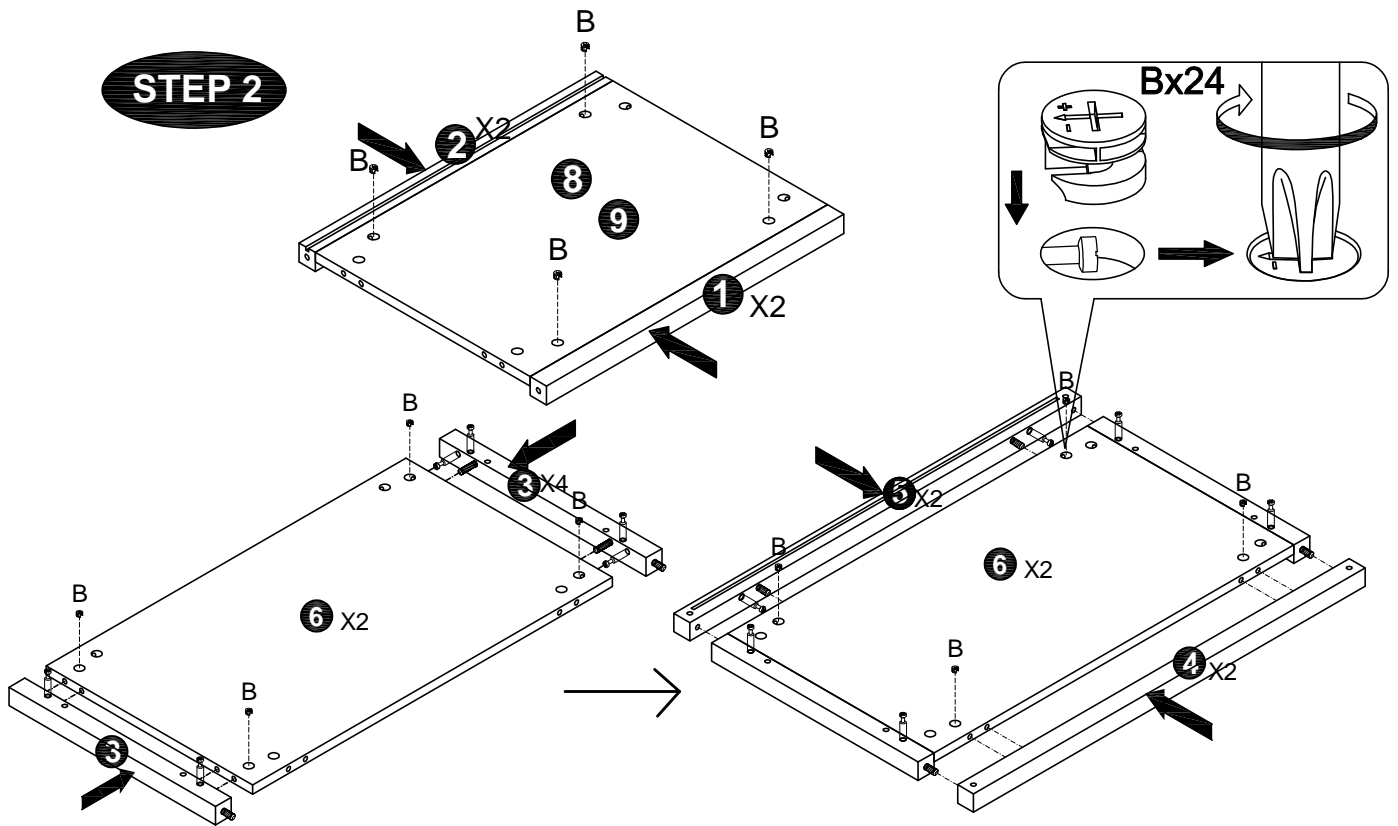
# Großes Schubladenmodul Lia

**STEP 1**

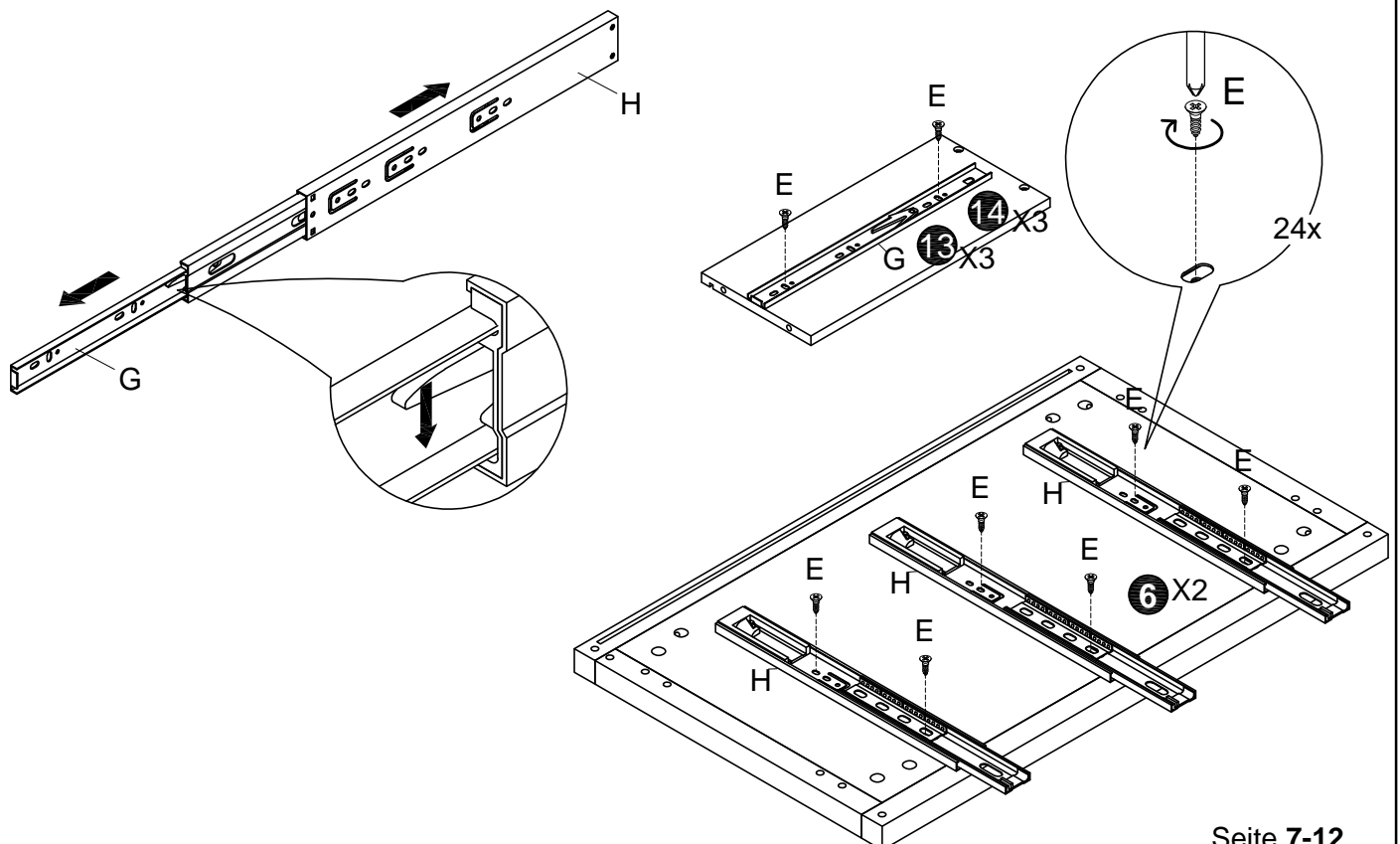


# Großes Schubladenmodul Lia

## STEP 2

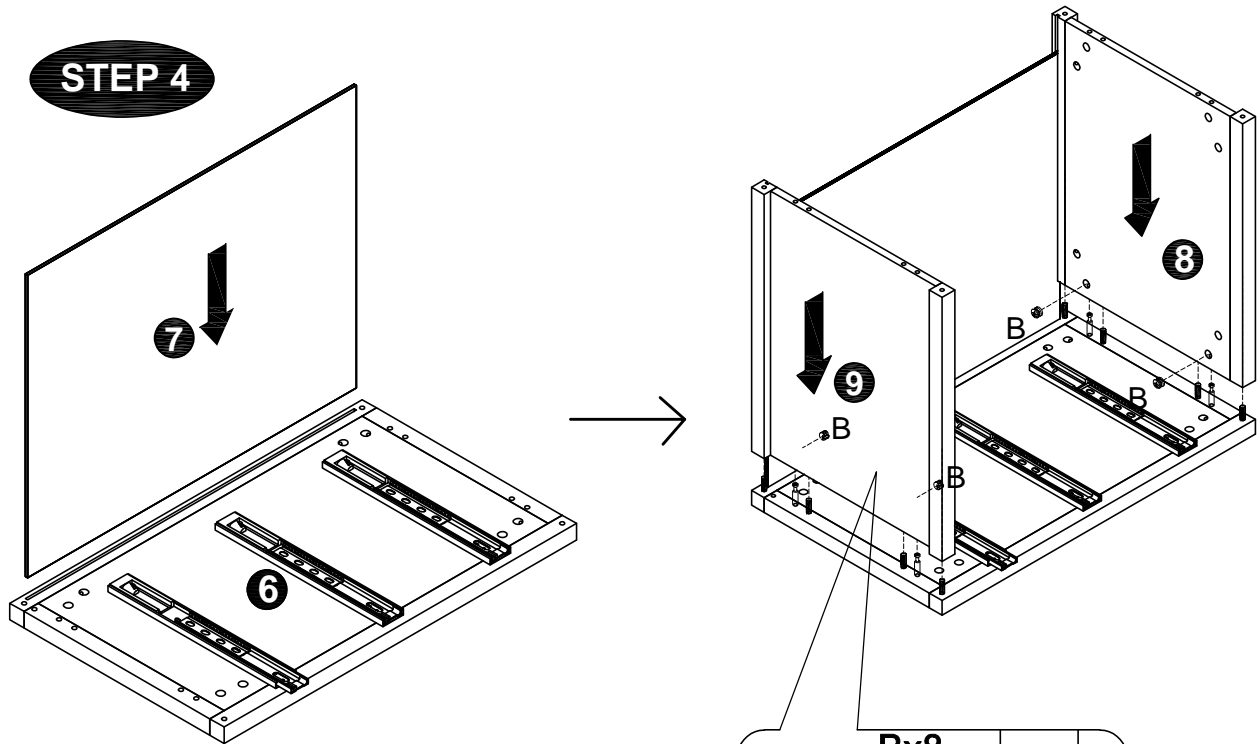


## STEP 3

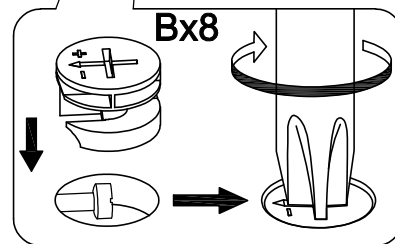
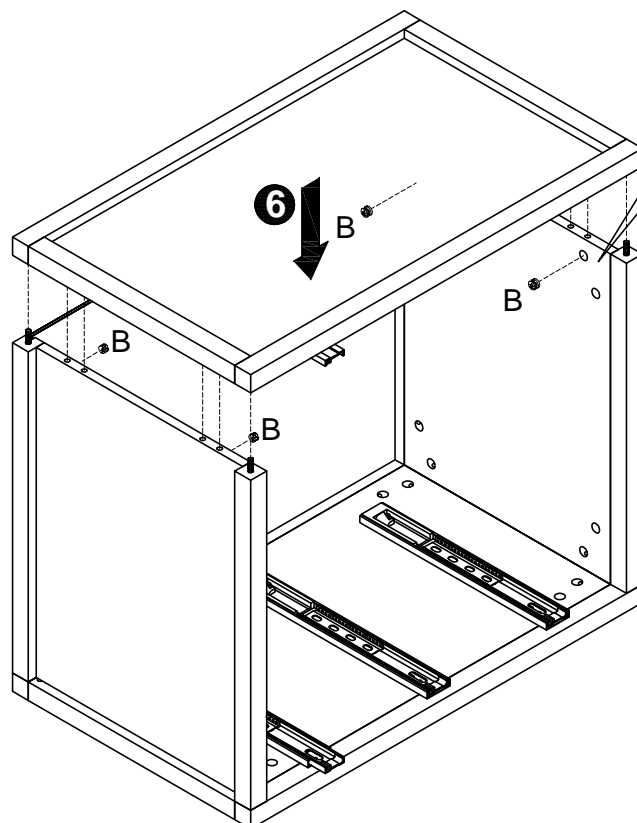


# Großes Schubladenmodul Lia

**STEP 4**



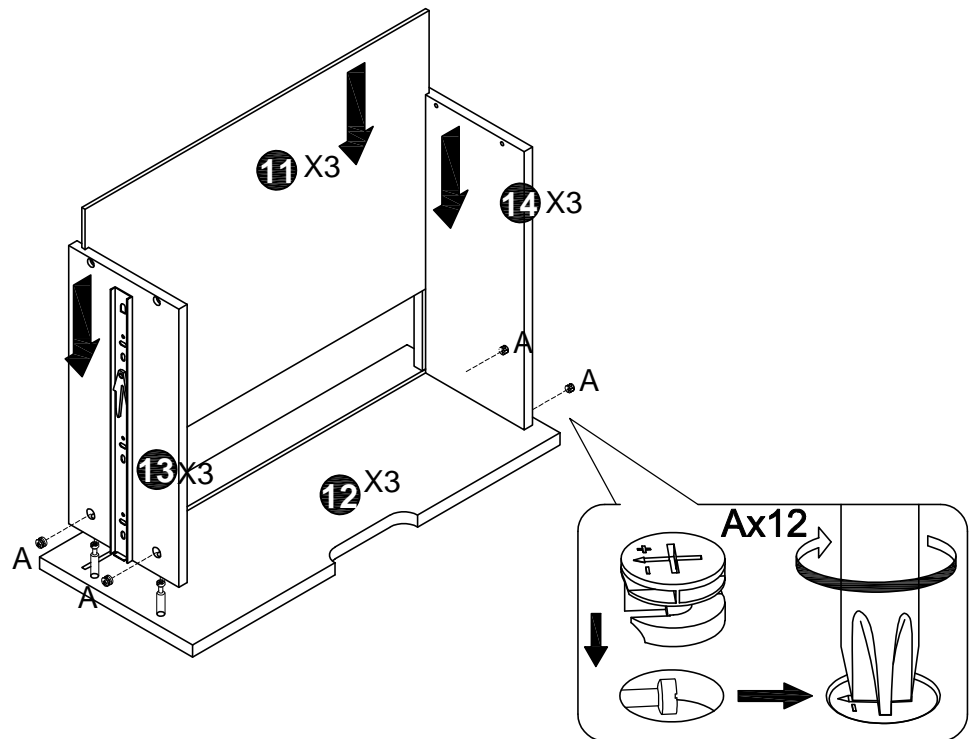
**STEP 5**



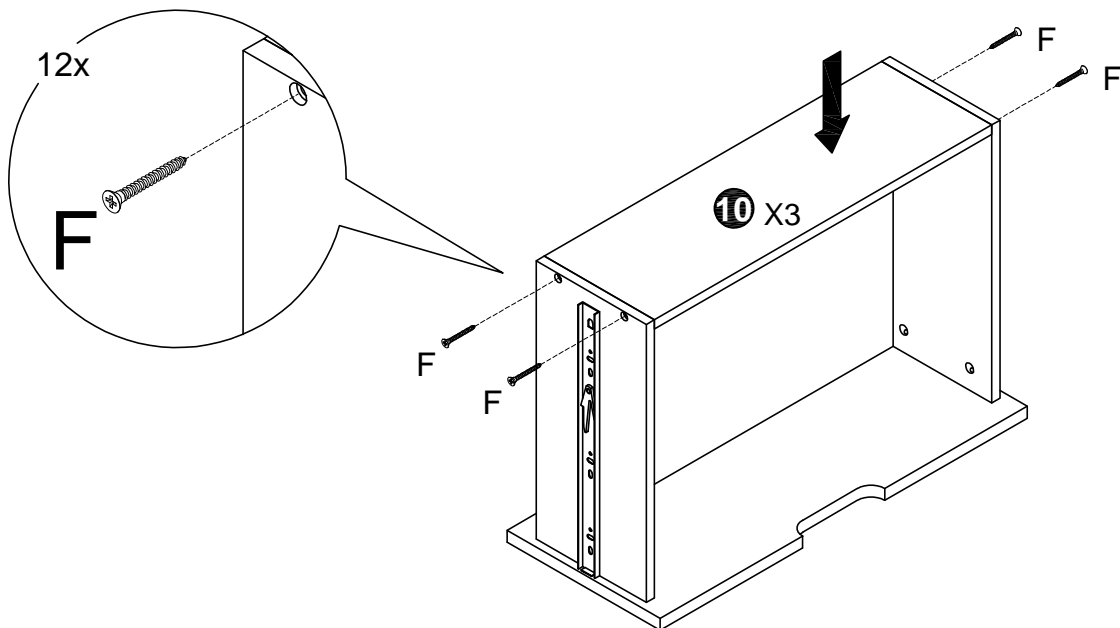


# Großes Schubladenmodul Lia

## STEP 6

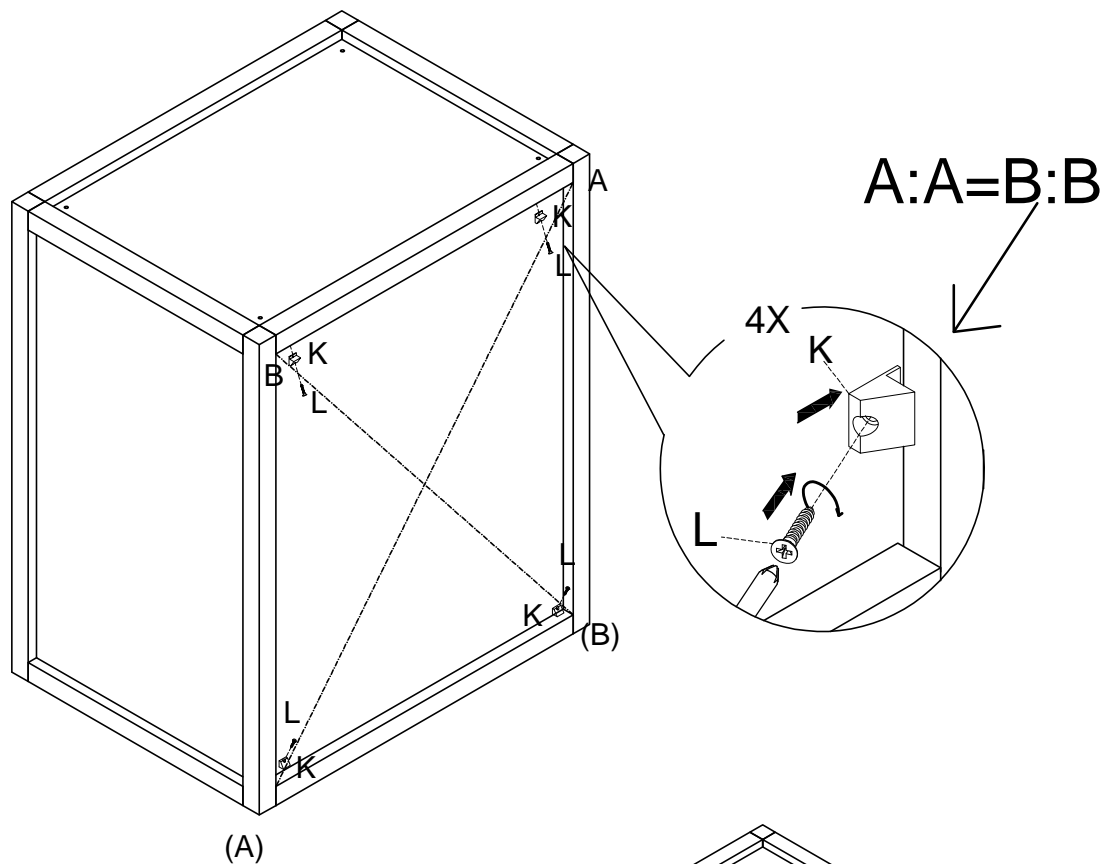


## STEP 7

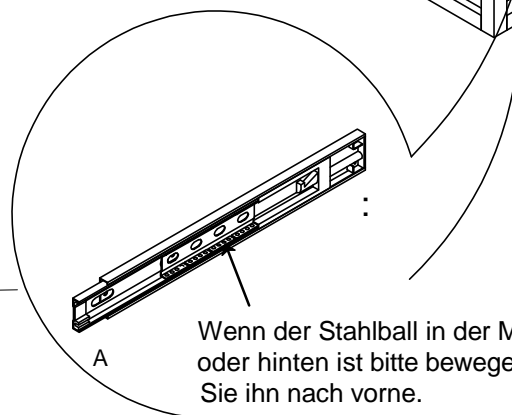
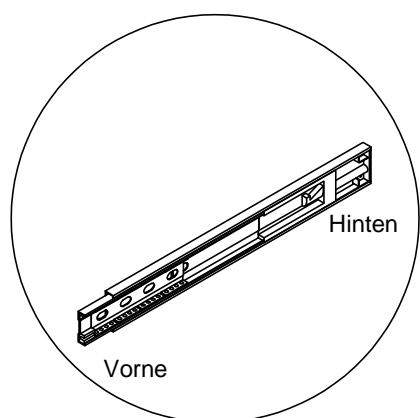
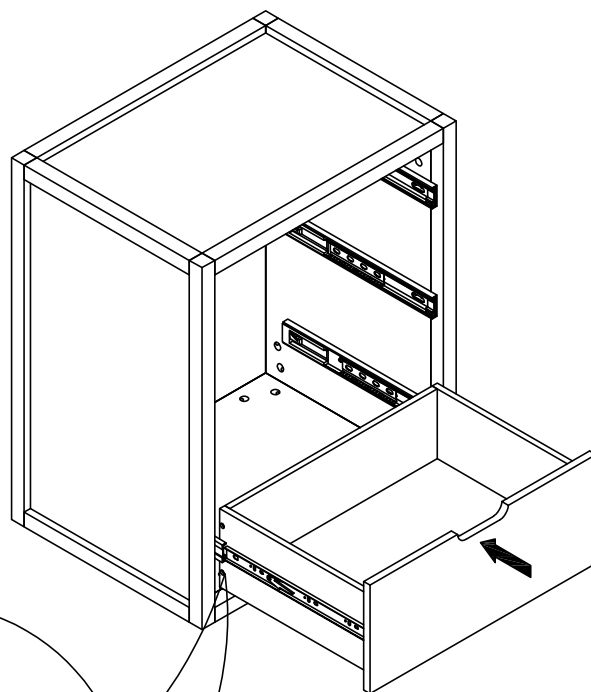


# Großes Schubladenmodul Lia

**STEP 8**

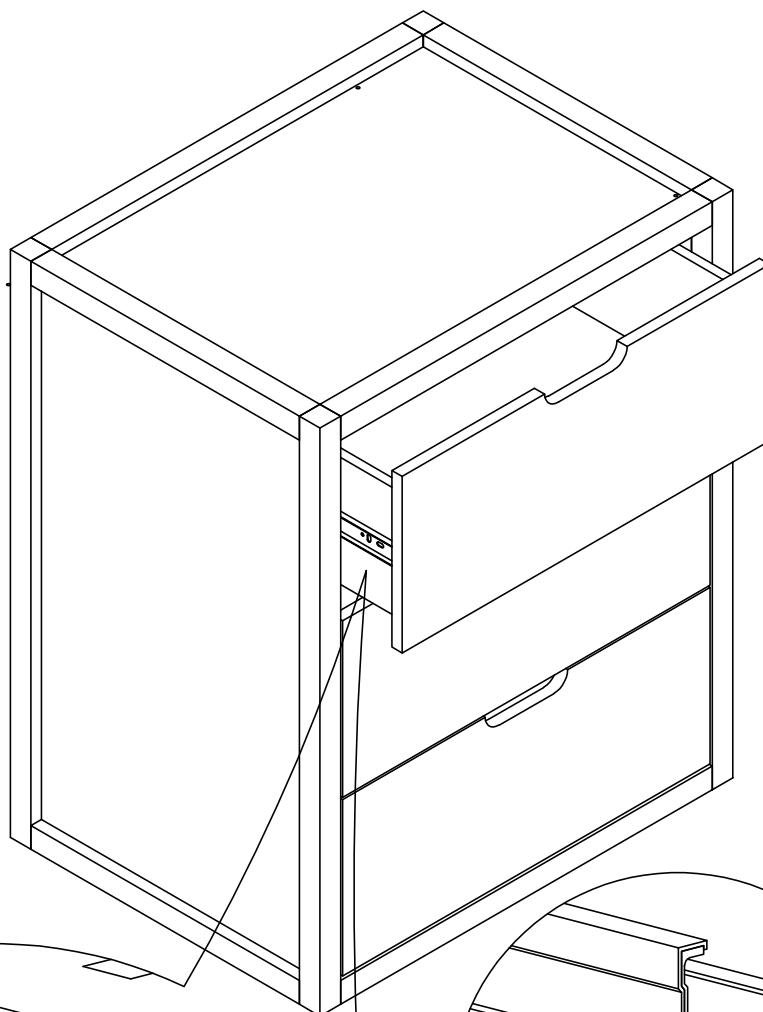


**STEP 9**

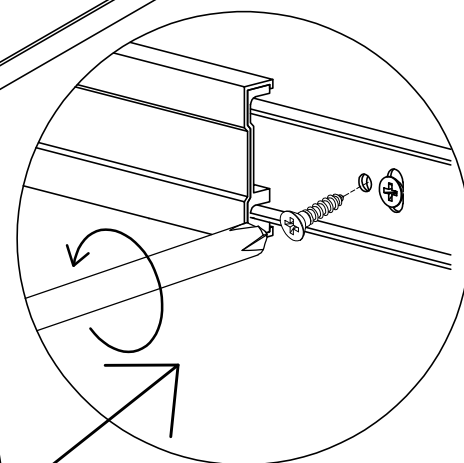
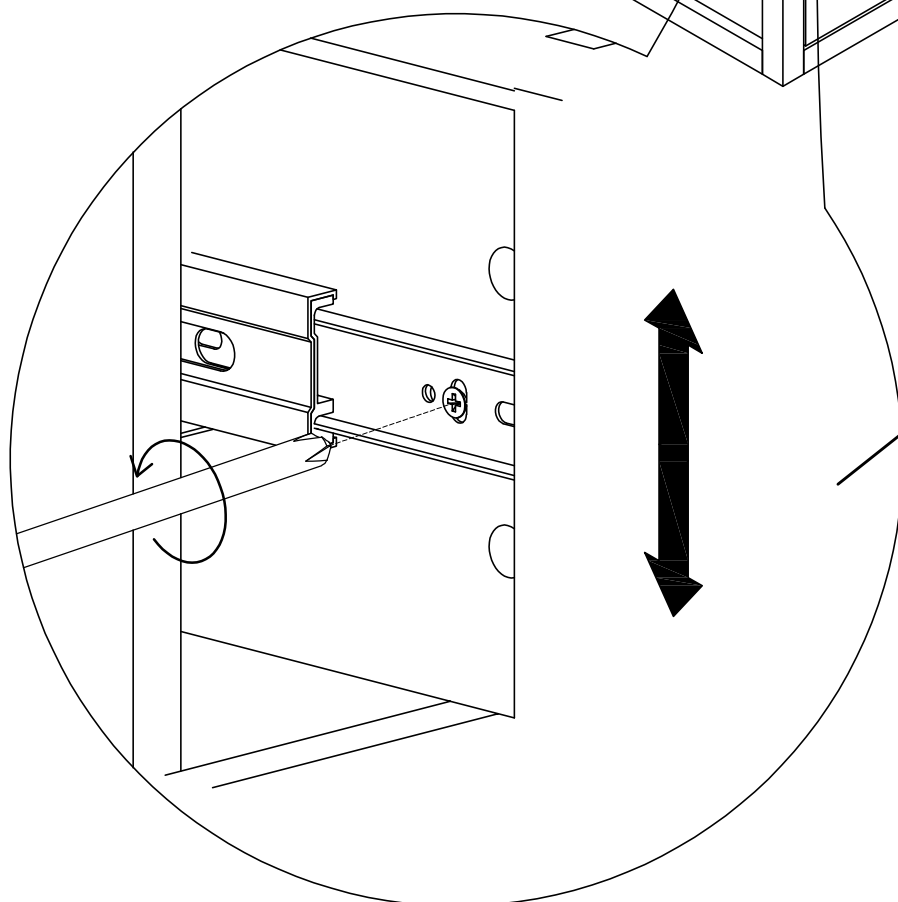


# Großes Schubladenmodul Lia

**STEP 10**

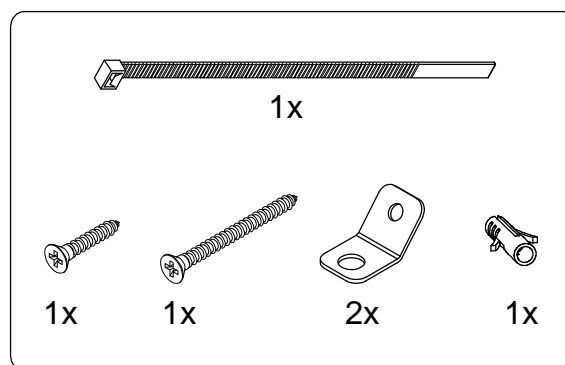
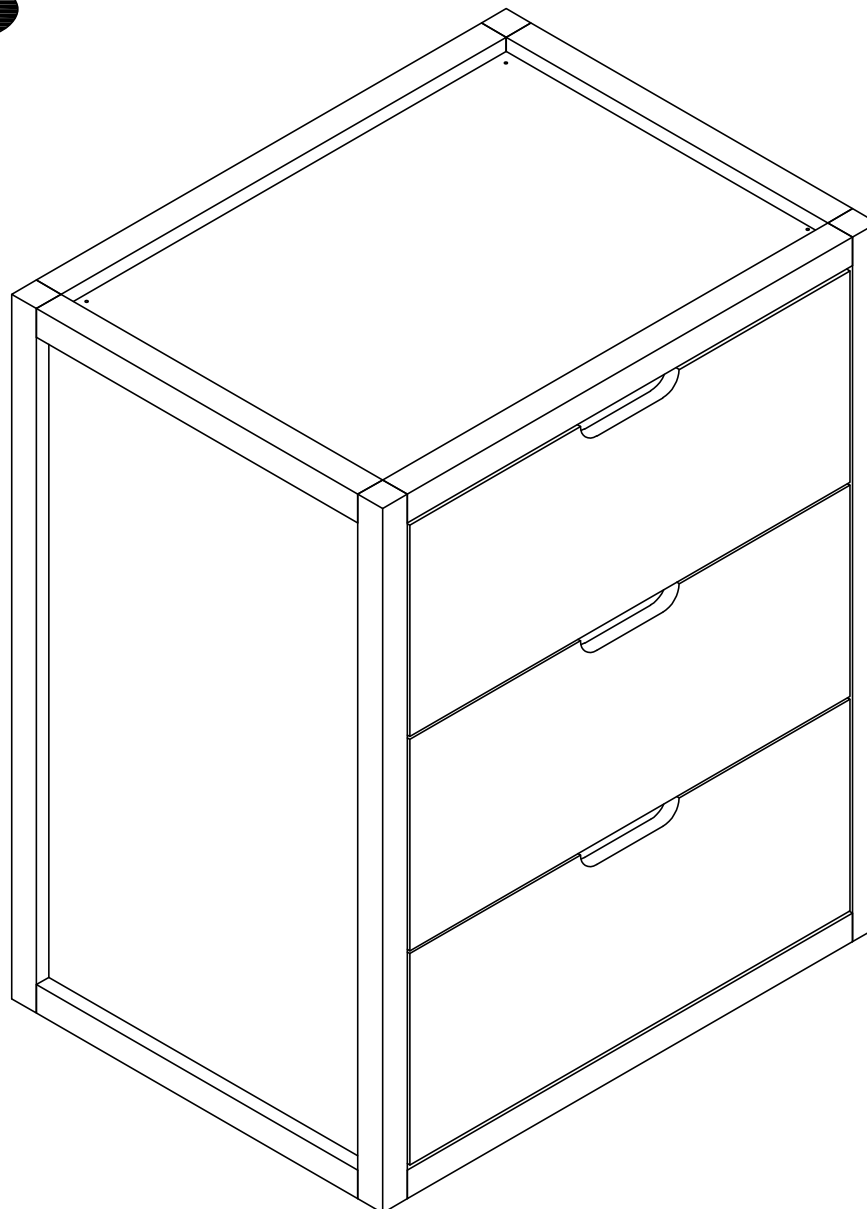


Wenn es hier Reibung gibt oder die Schublade blockiert, lösen Sie die Schraube und passen Sie die Position an:



# Großes Schubladenmodul Lia

**STEP 11**



Sicherheitshinweis: Bitte befestigen Sie die Kommode mithilfe der mitgelieferten Teile an der Wand.