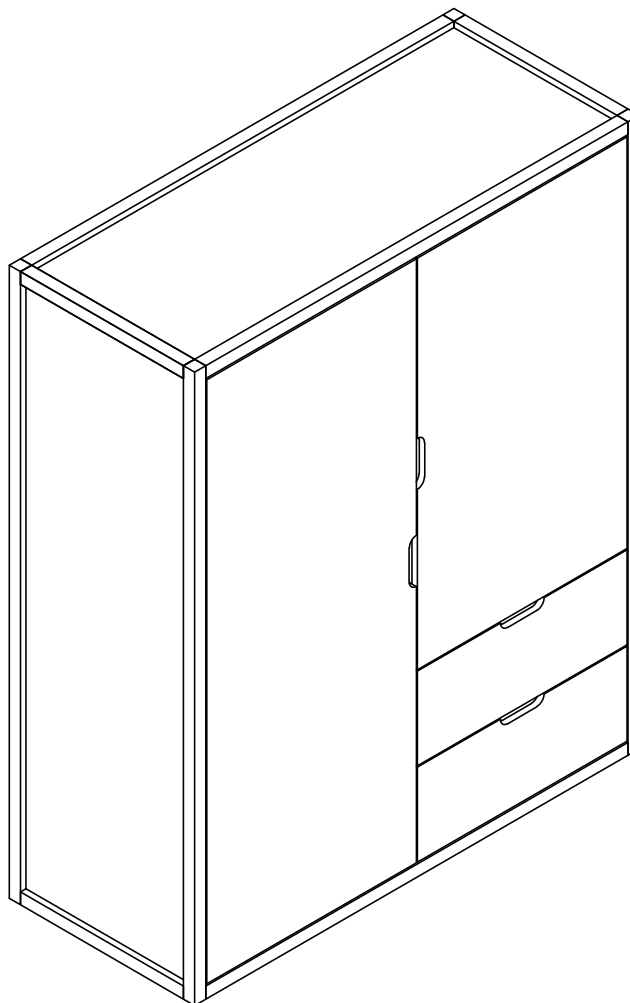
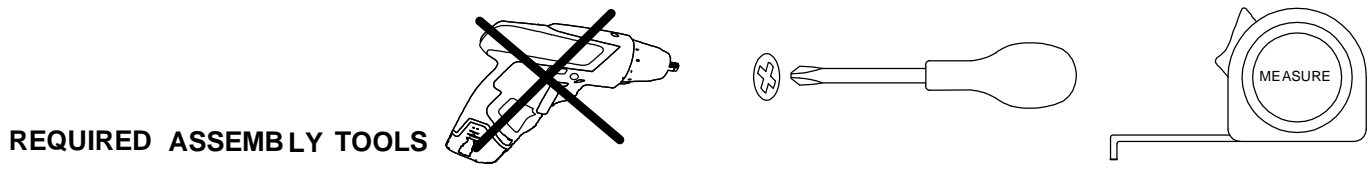
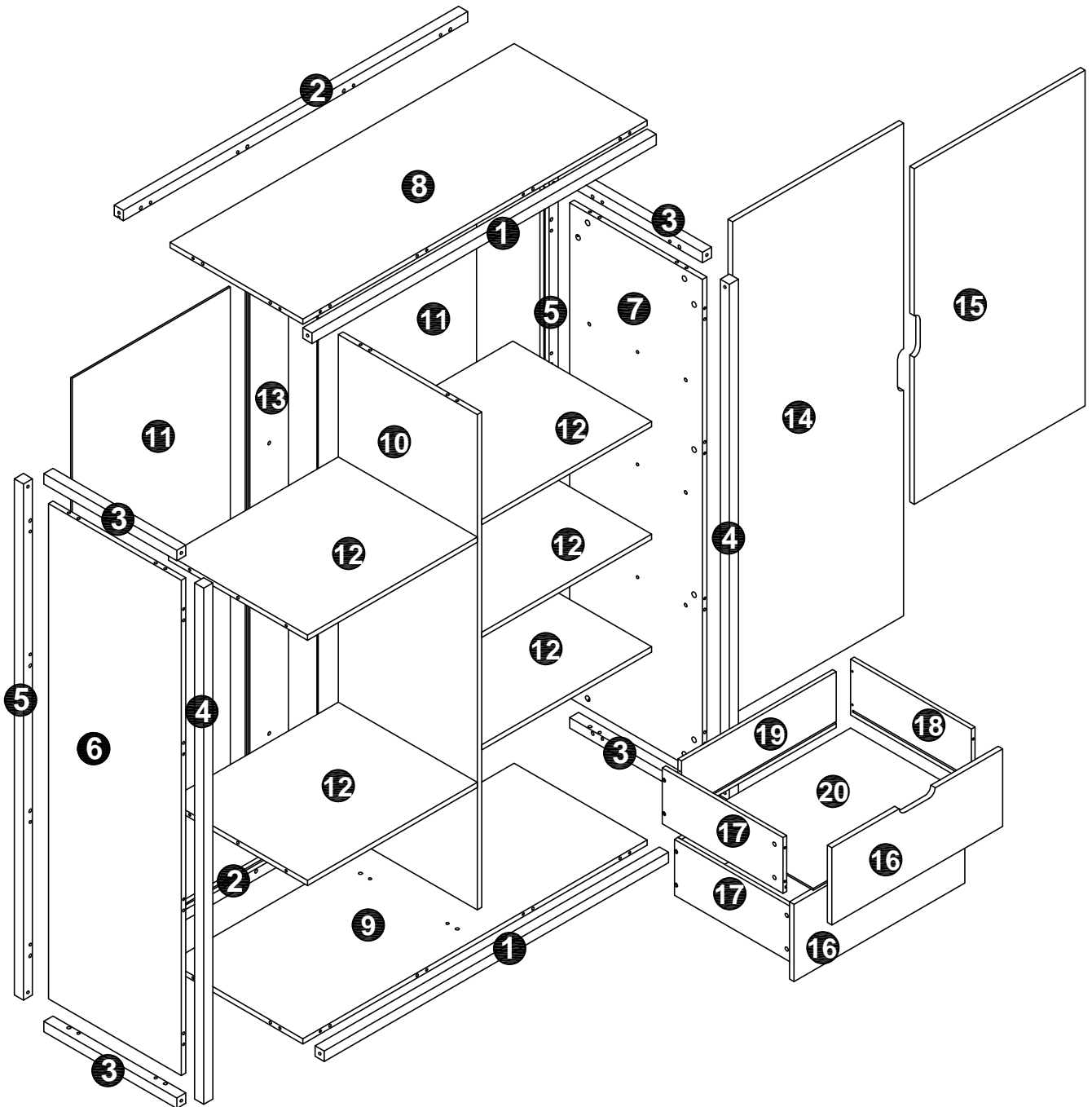


2-door wardrobe module Lia



2-door wardrobe module Lia



2-door wardrobe module Lia

PACK 1

NO.	PARTS LIST	QTY
①	front frame	2
②	back frame	2
③	side frame	4
④	front support frame	2
⑤	back support frame	2
⑥	left side panel right	1
⑦	side panel face	1
⑧	panel bottom panel	1
⑨	back support panel	1
⑬	drawer left panel	2
⑰	drawer right panel	2
⑱	drawer back panel	2

PACK 2







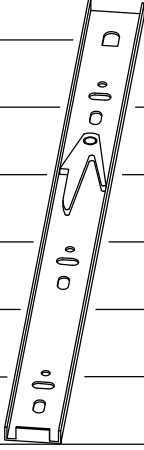
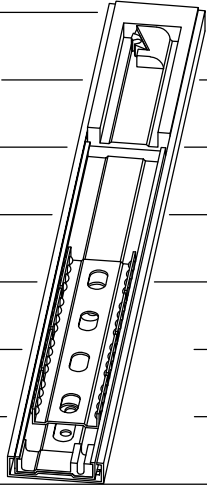
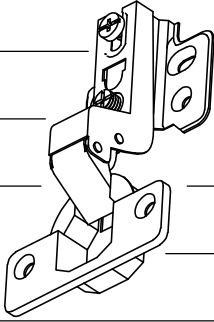

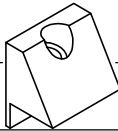

NO.	PARTS LIST	QTY
⑩	middle side frame	1
⑪	back panel	2
⑭	left door	1
⑮	right door	1
⑯	drawer face panel	2

PACK 3

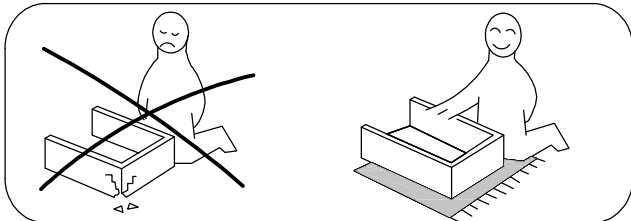
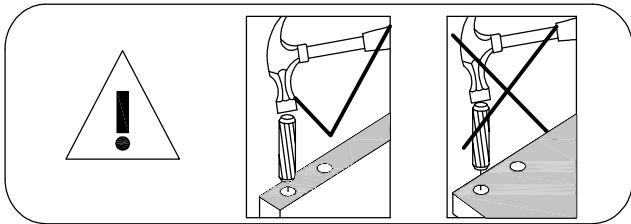
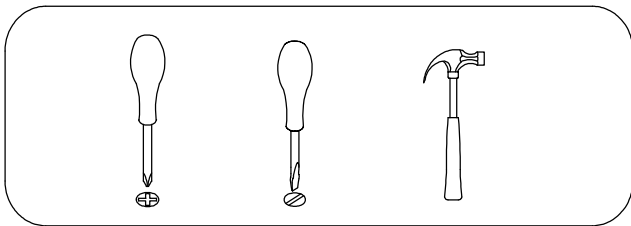
NO.	PARTS LIST	QTY
⑫	middle panel	5
⑳	drawer bottom panel	2

2-door wardrobe module Lia

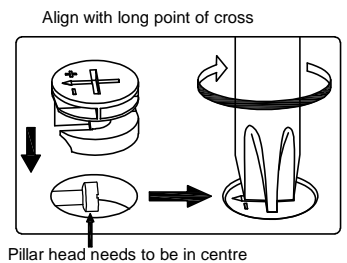
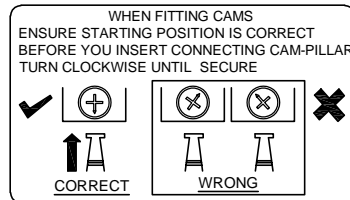
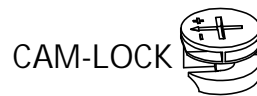
HARDWARE LIST

								9cm
								8cm
								7cm
								6cm
								5cm
								4cm
								3cm
								2cm
								1cm
								0cm
								
8x	84x	92x	62x	20x	8x	4x	4x	
Ø12X10	Ø15X10	M6X35	Ø8X30mm	M3.5X12mm	M3.5X30mm	14"	14"	
A	B	C	D	E	F	G	H	
								5cm
								4cm
								3cm
								2cm
								1cm
								0cm
								
3x	18x	12x	12x					
	M3.5X16mm		M3.5X20mm					
I	J	K	L					

2-door wardrobe module Lia

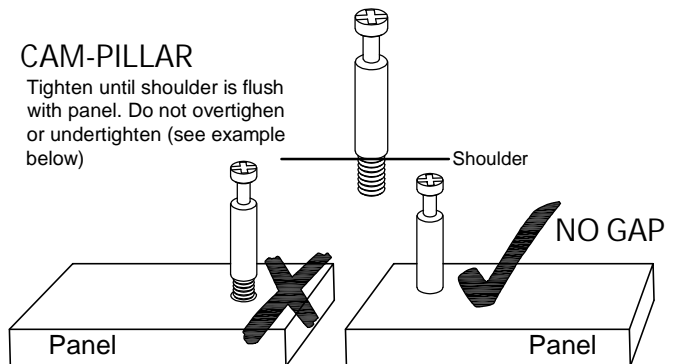


TIPS FOR FITTING CAM-LOCKS AND CAM-PILLARS



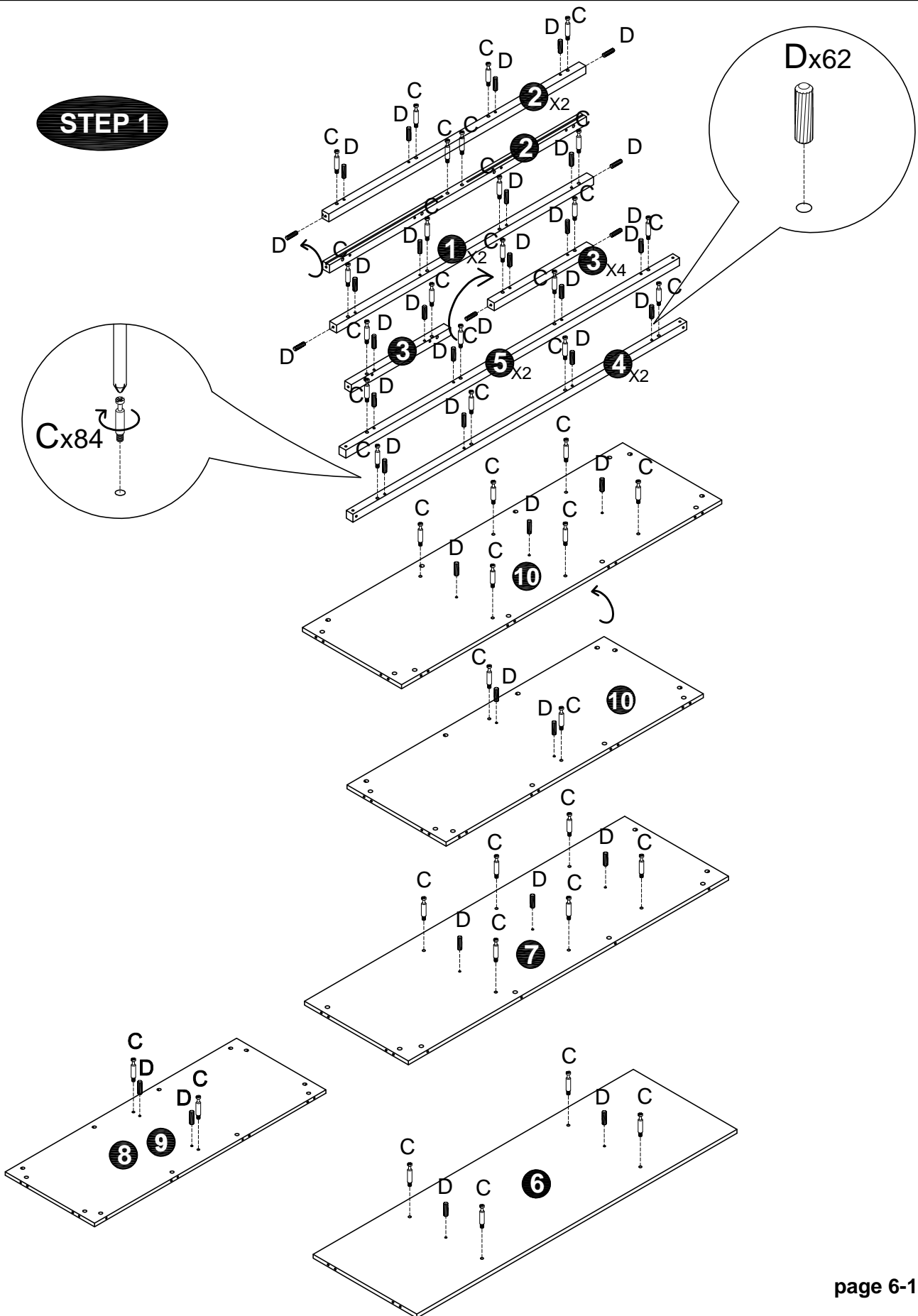
CAM-PILLAR

Tighten until shoulder is flush with panel. Do not overtighten or undertighten (see example below)



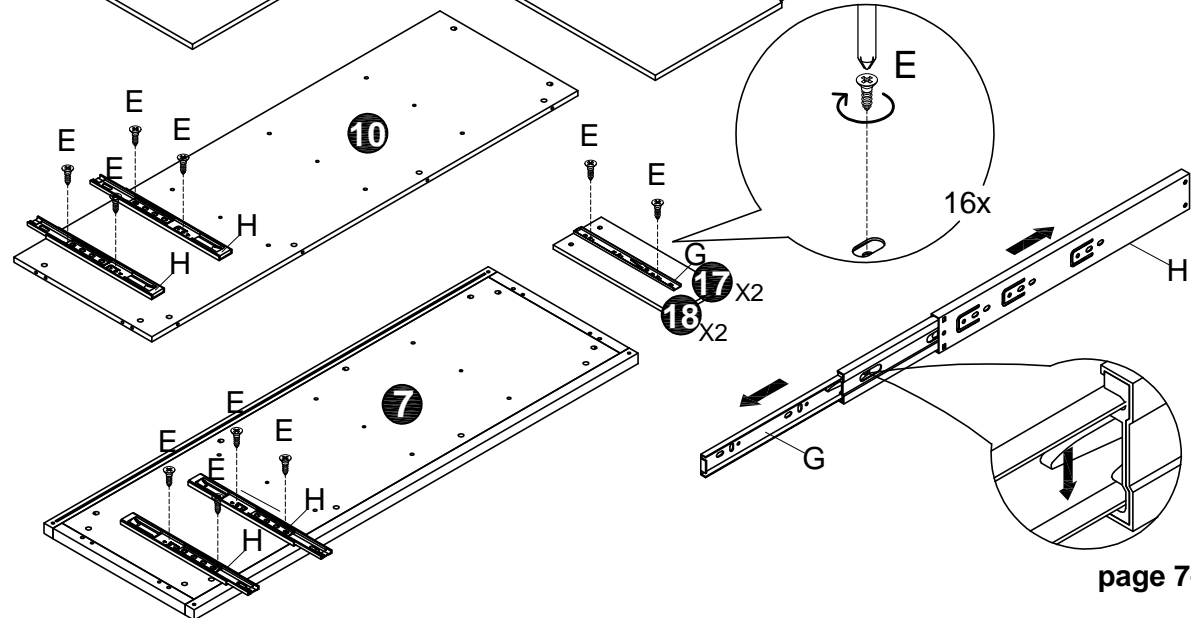
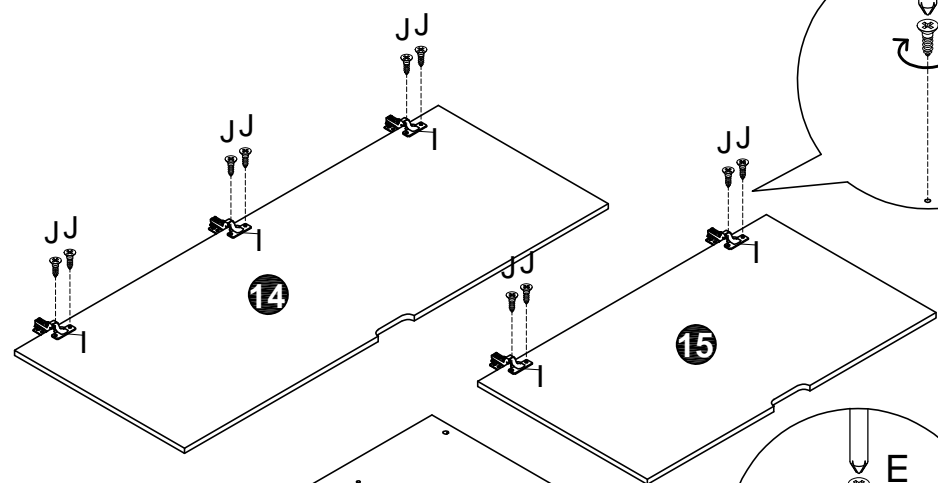
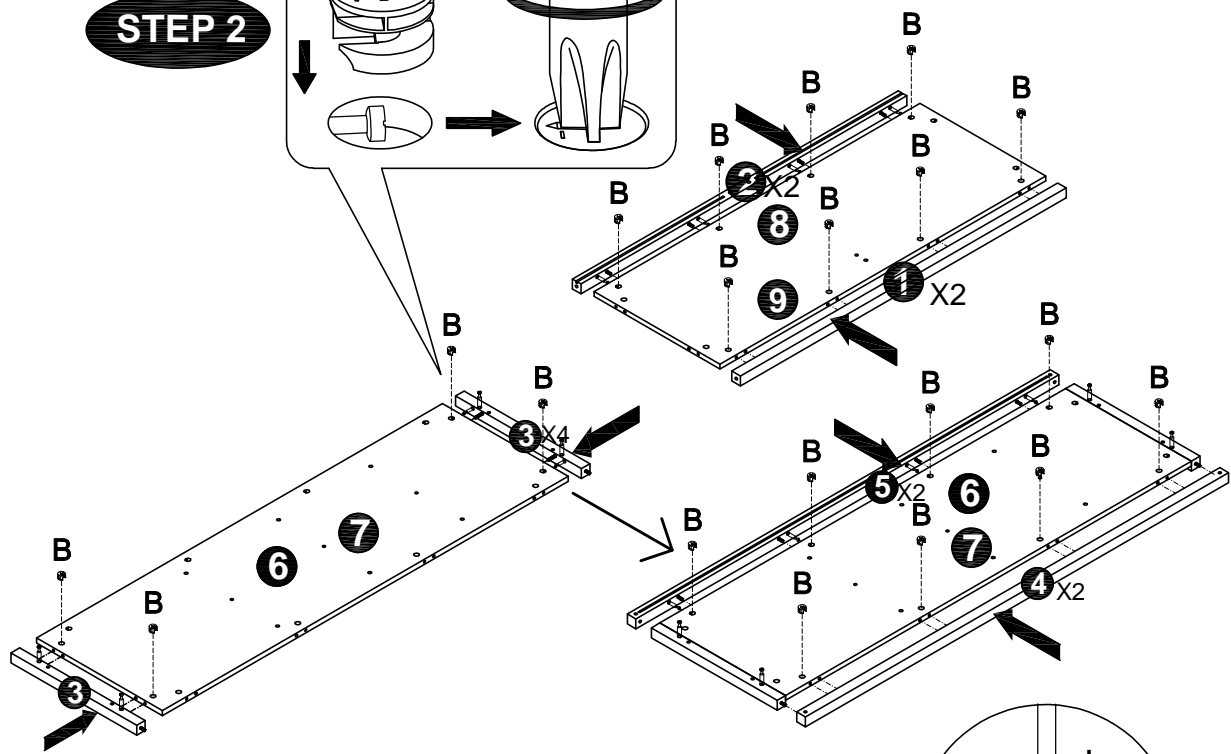
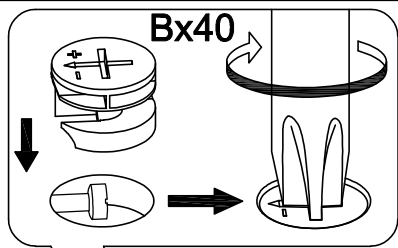
2-door wardrobe module Lia

STEP 1



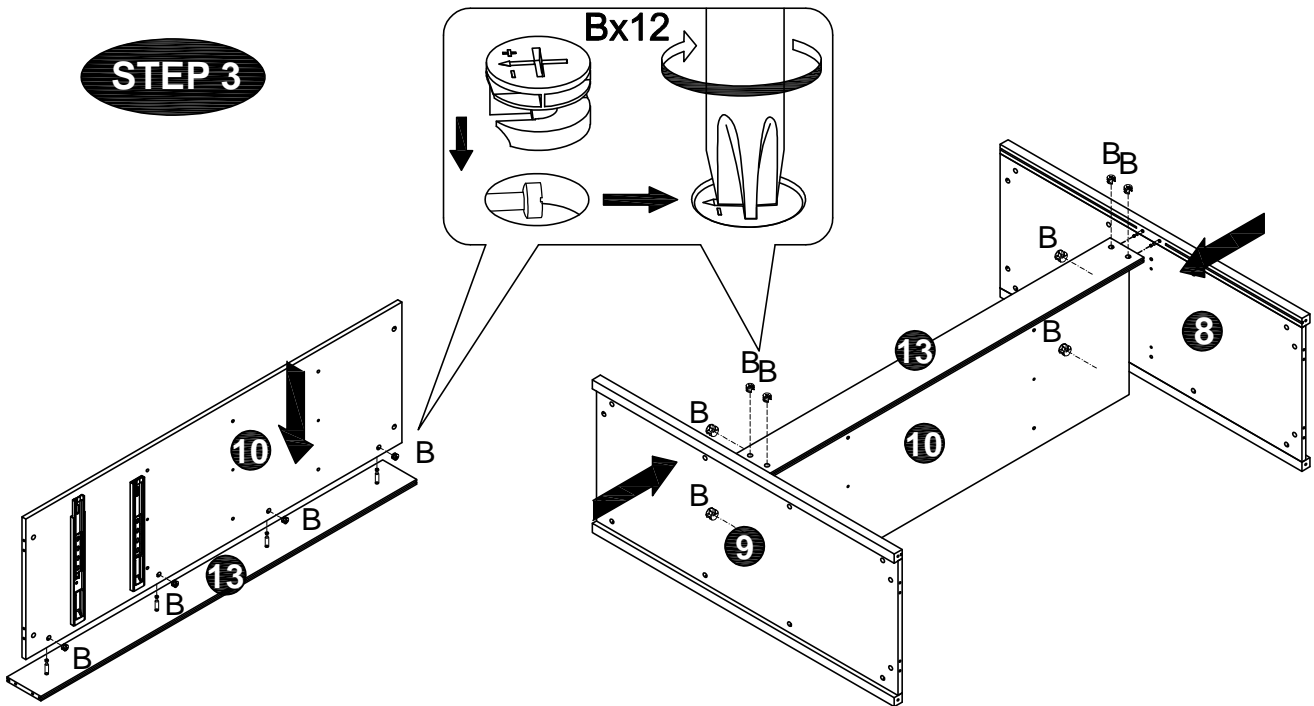
2-door wardrobe module Lia

STEP 2

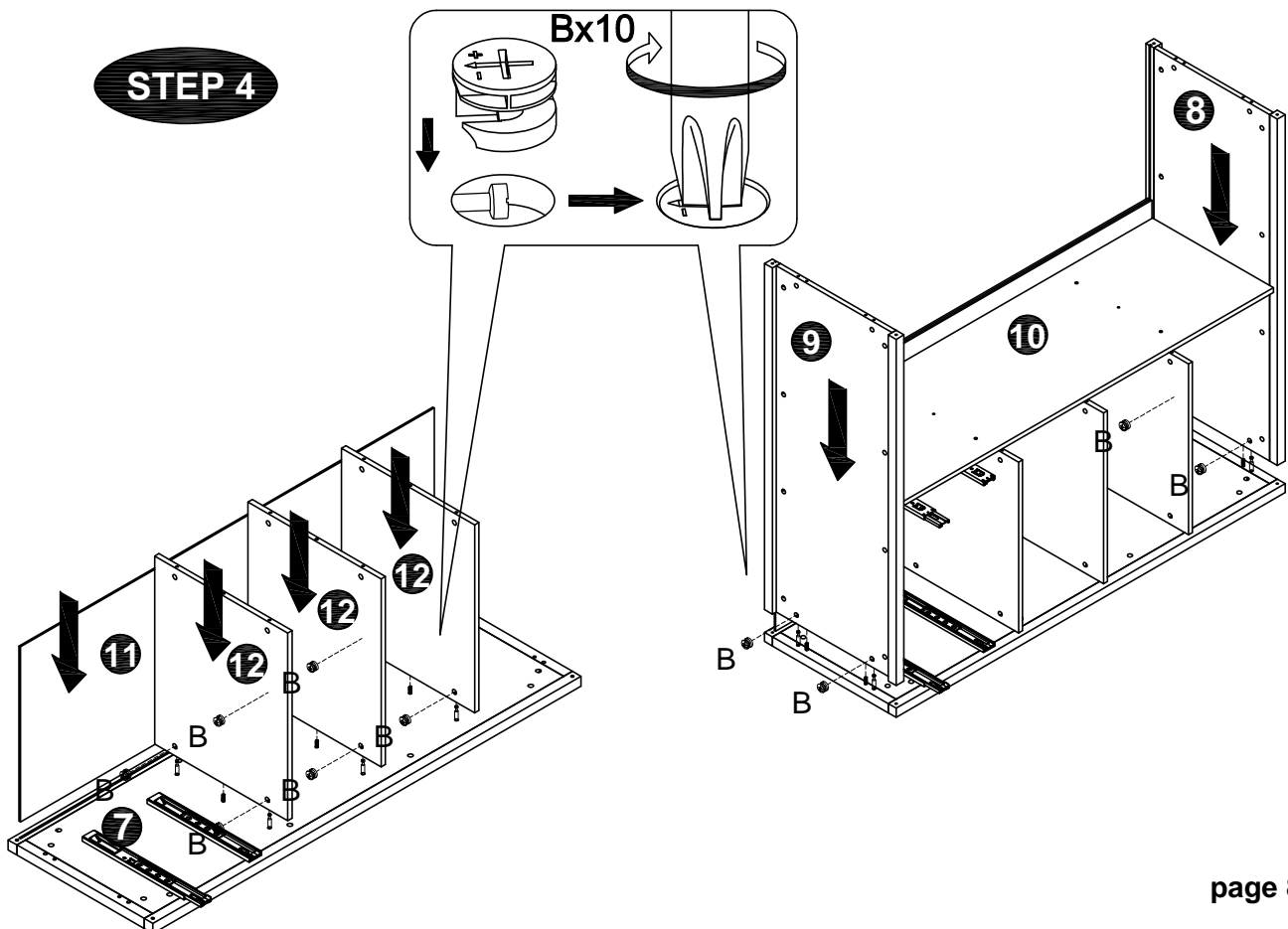


2-door wardrobe module Lia

STEP 3

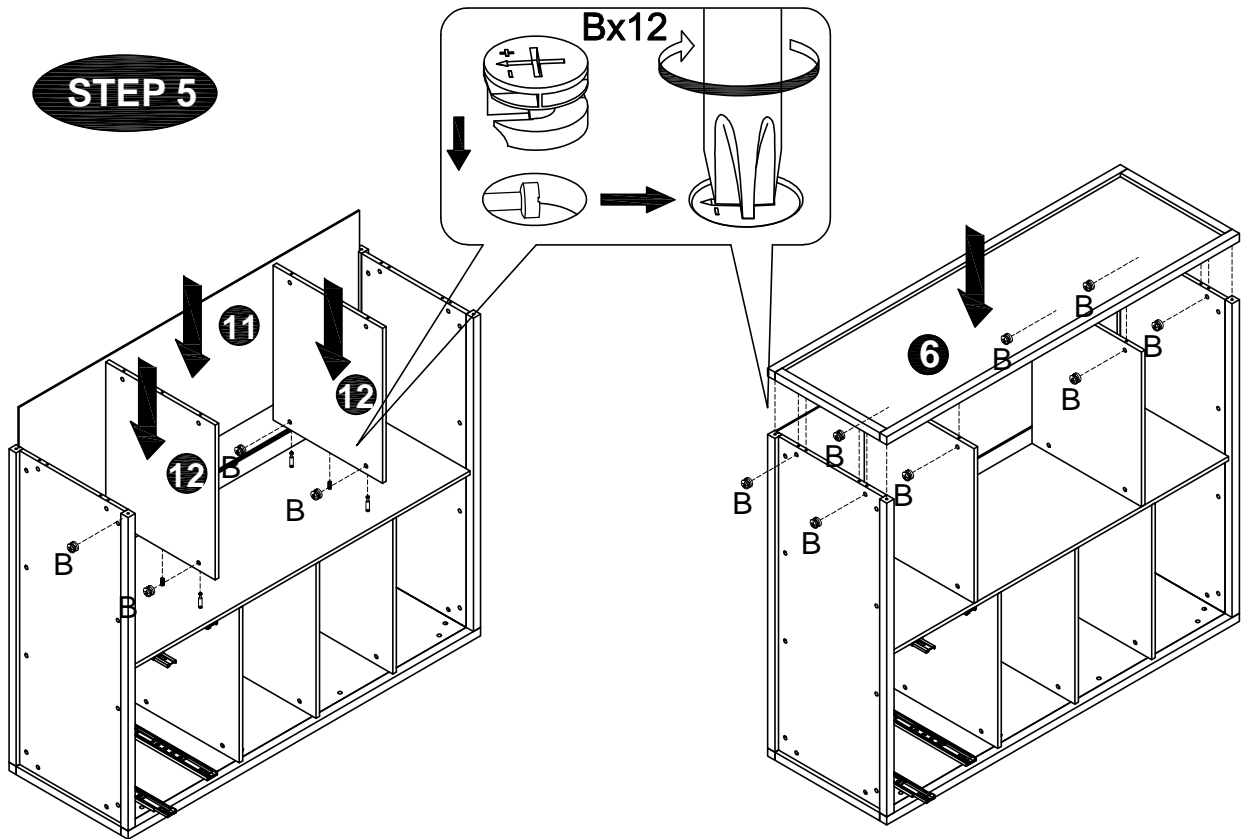


STEP 4

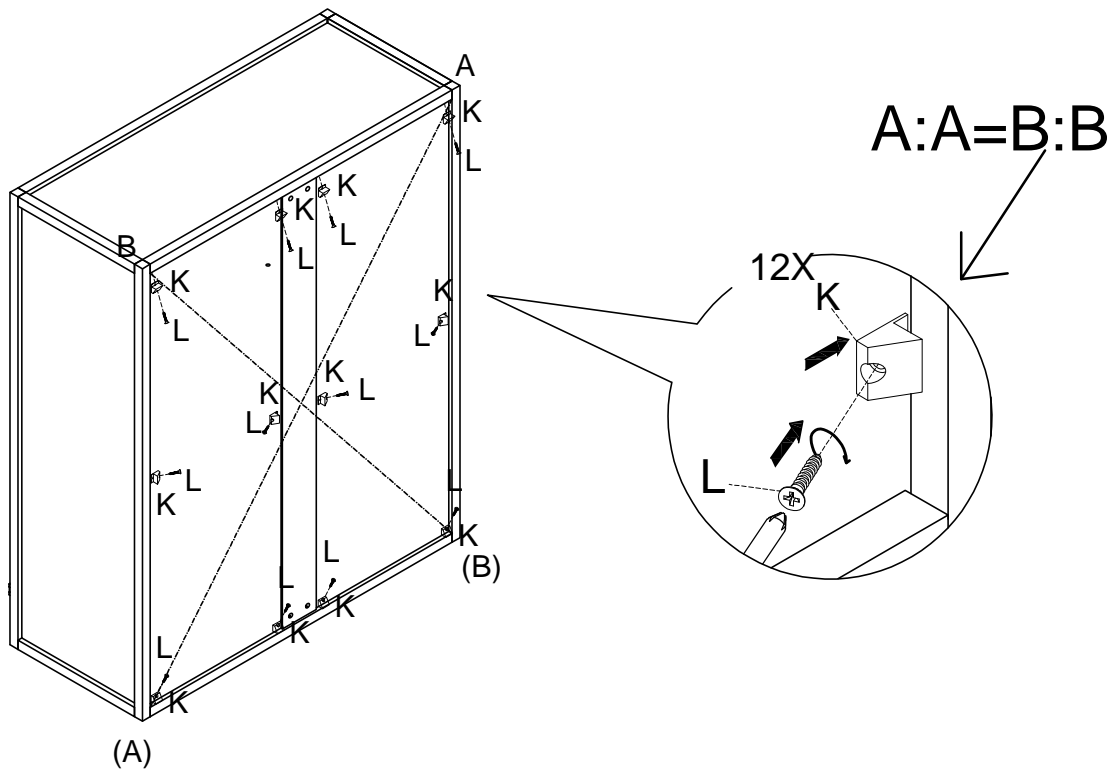


2-door wardrobe module Lia

STEP 5

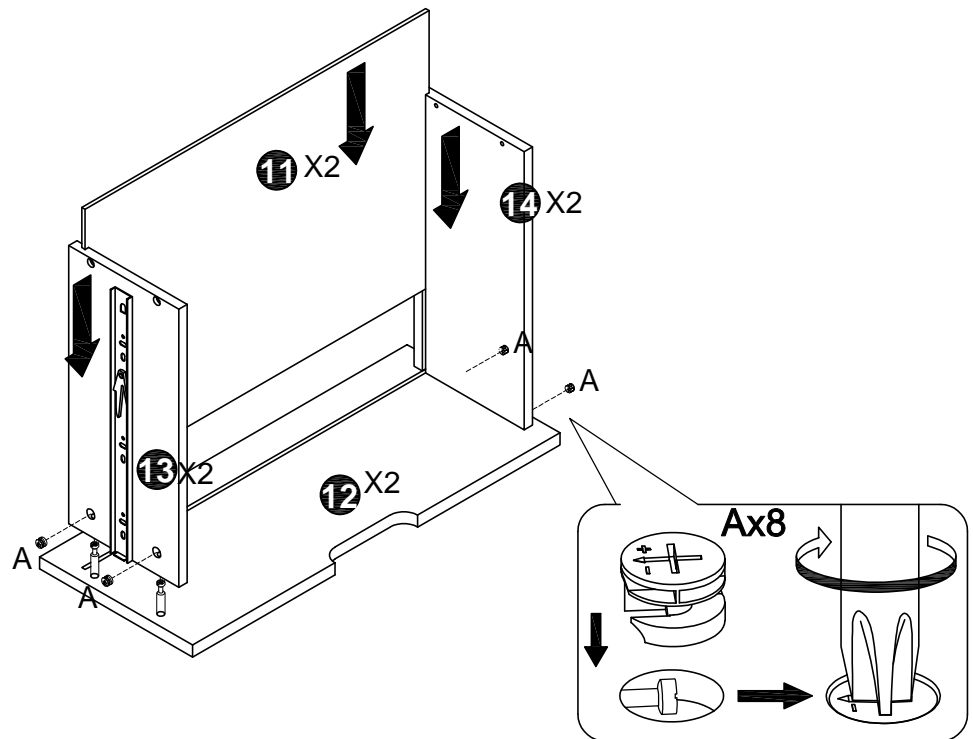


STEP 6

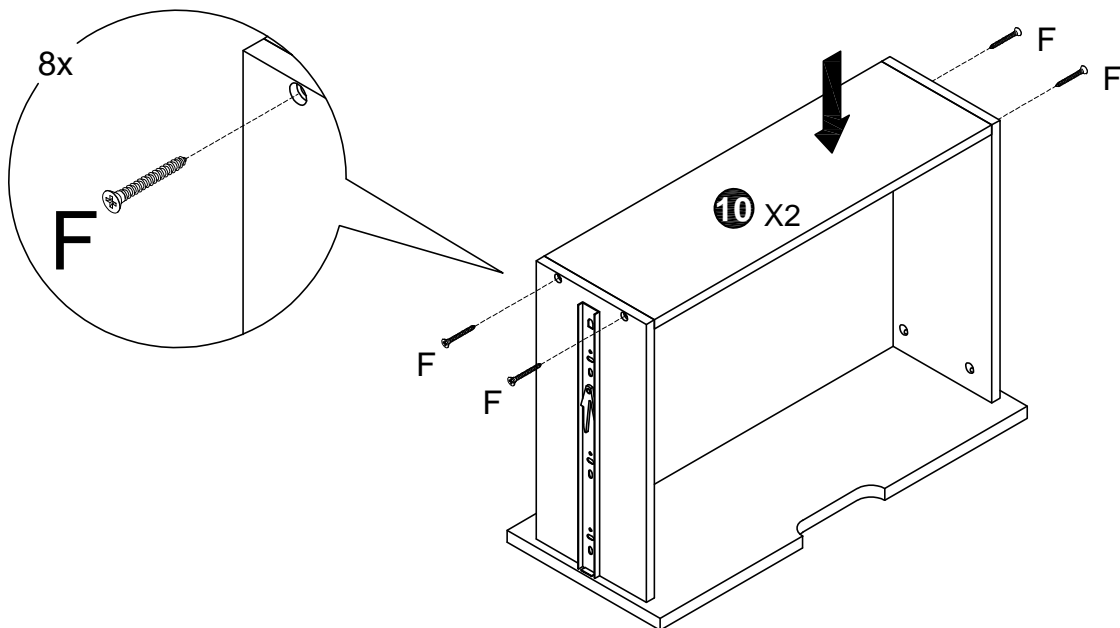


2-door wardrobe module Lia

STEP 7

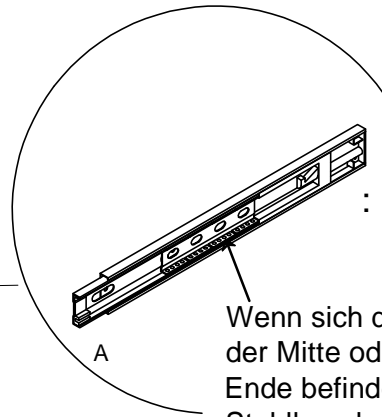
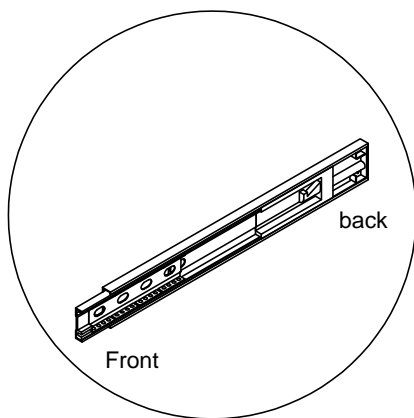
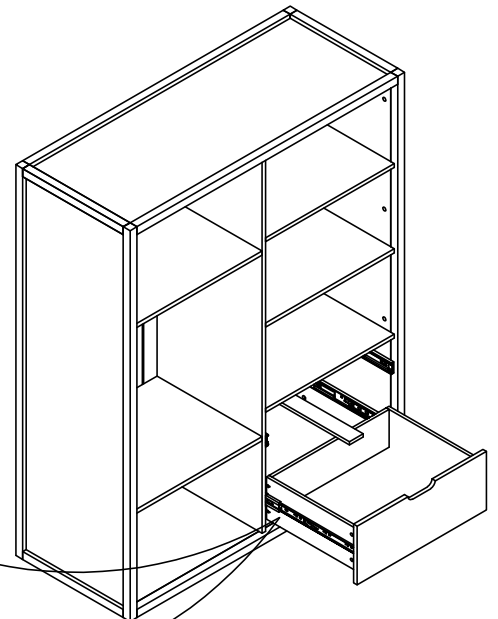


STEP 8



2-door wardrobe module Lia

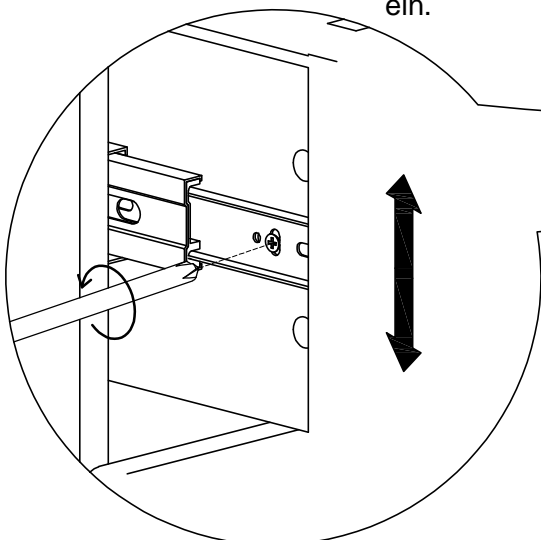
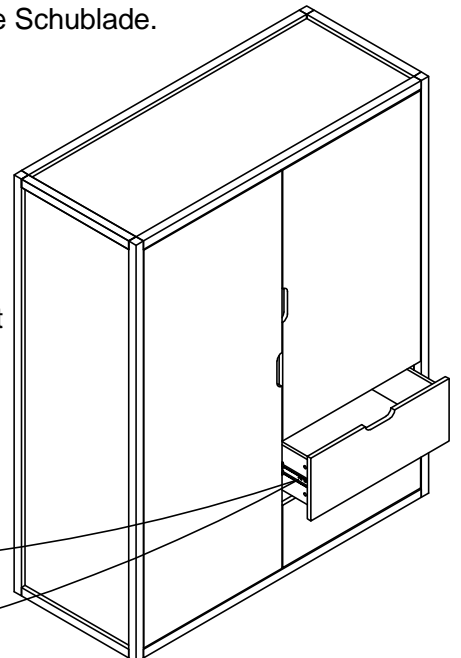
STEP 9



Wenn sich die Stahlkugel in der Mitte oder am hinteren Ende befindet, bewegen Sie die Stahlkugel nach vorne und legen Sie sie in die Schublade.

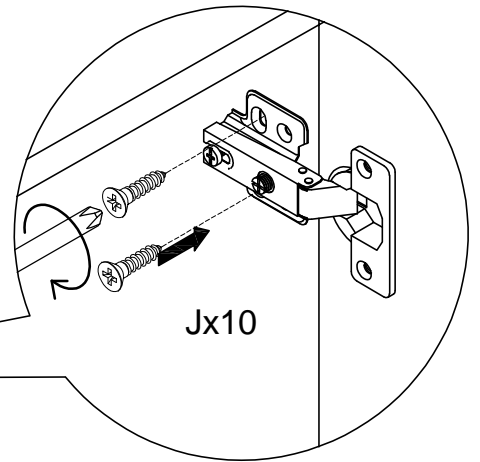
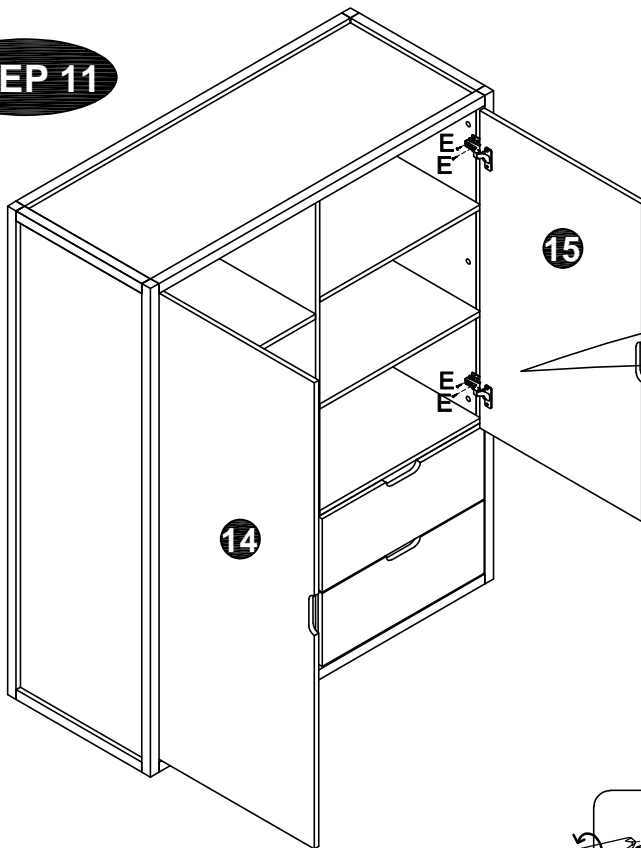
STEP 10

Wenn der Abstand zwischen Schublade und Schrankwand zu gering ist oder eine Kollision vorliegt, lockern Sie bitte die Schraube und stellen Sie die Schublade nach unten oder oben ein.

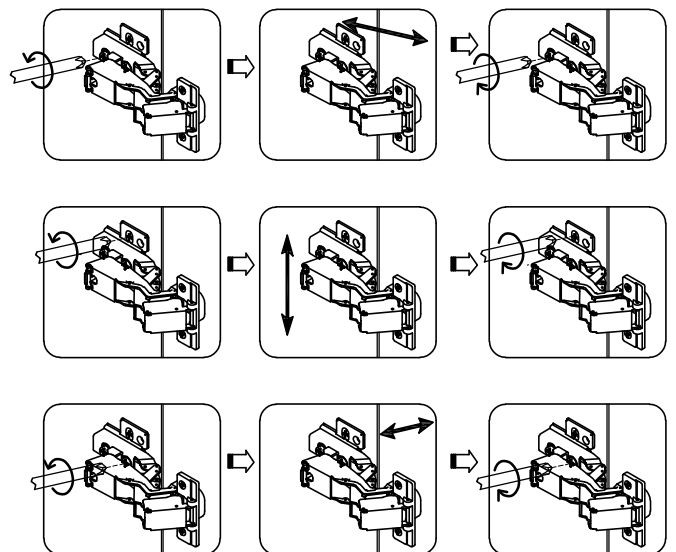
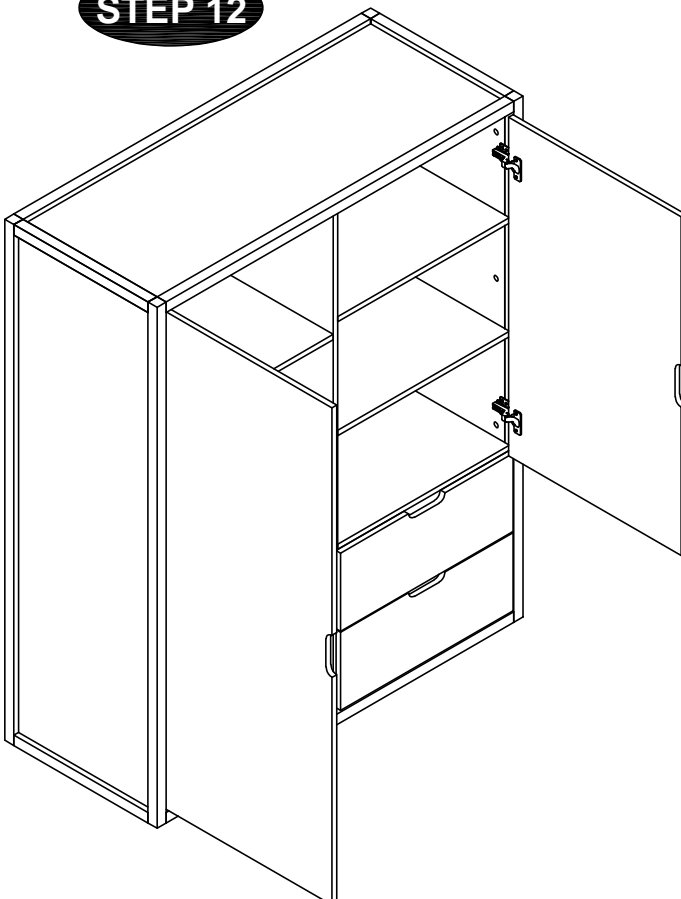


2-door wardrobe module Lia

STEP 11

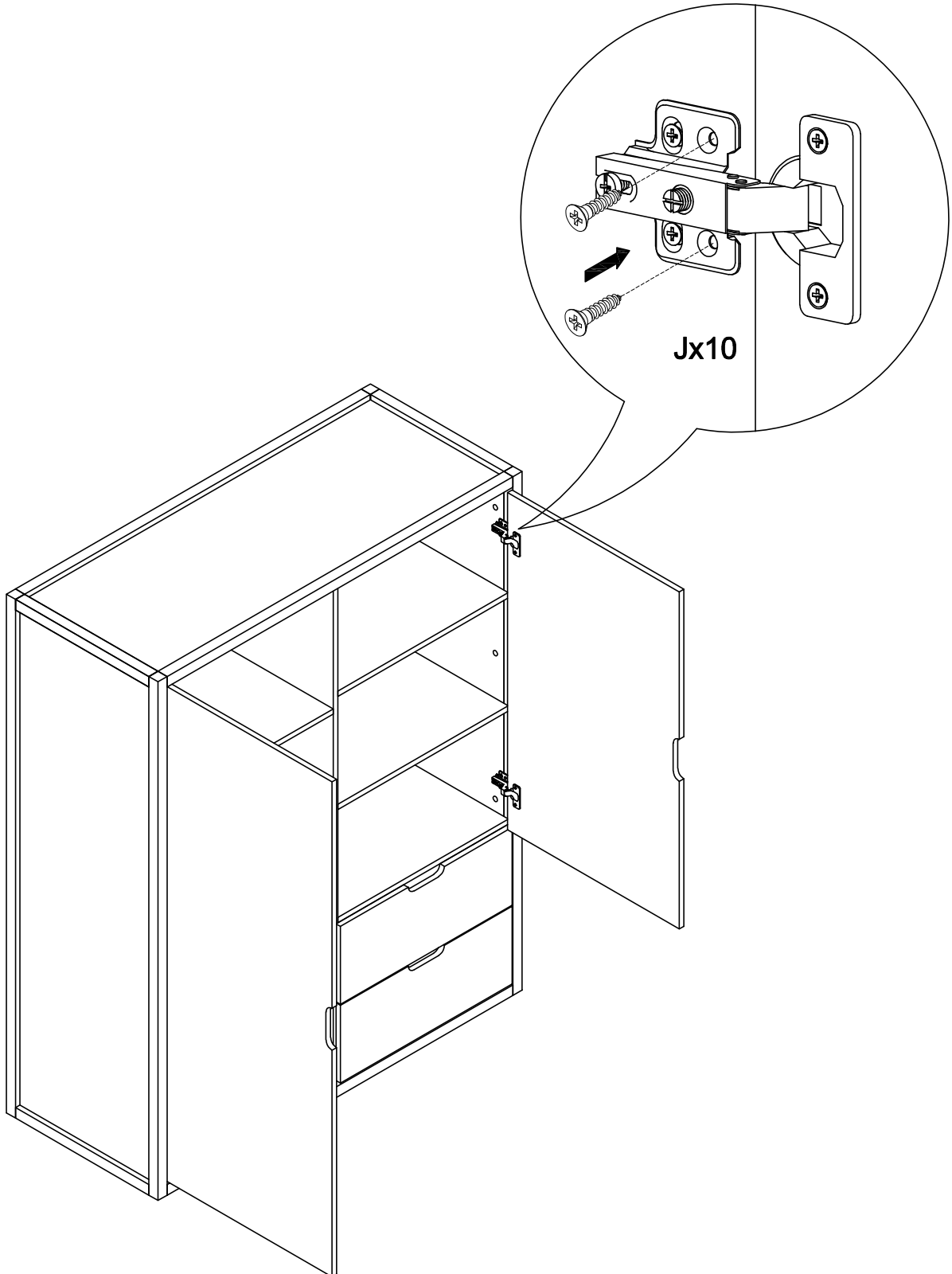


STEP 12



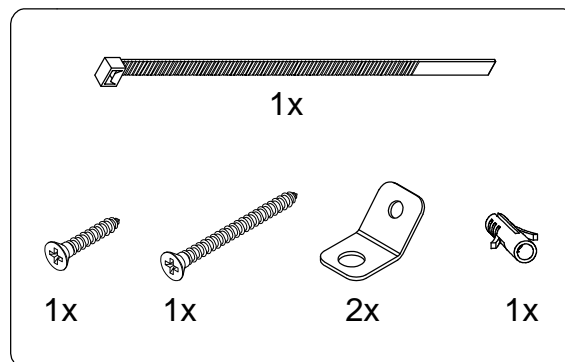
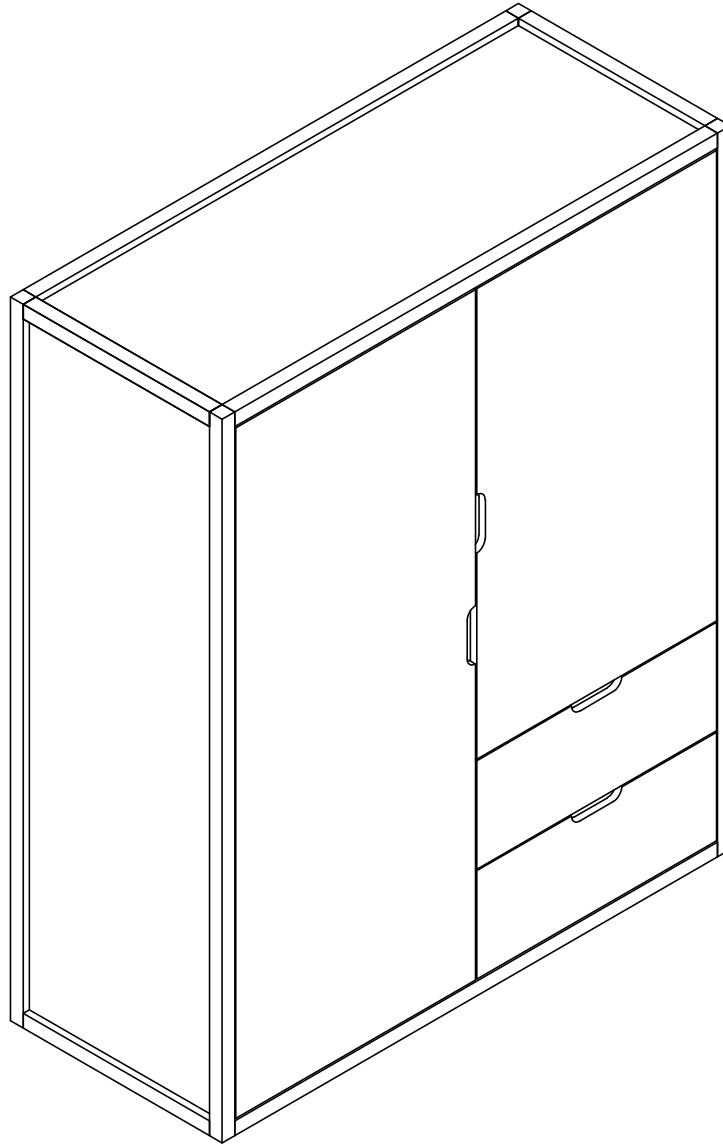
2-door wardrobe module Lia

STEP 13



2-door wardrobe module Lia

STEP 14



Safety tip: Please attach the chest to the wall using the hardware provided.